



Reservedele Spareparts Ersatzteile Pieces

**Maxidisc lift
300/400**

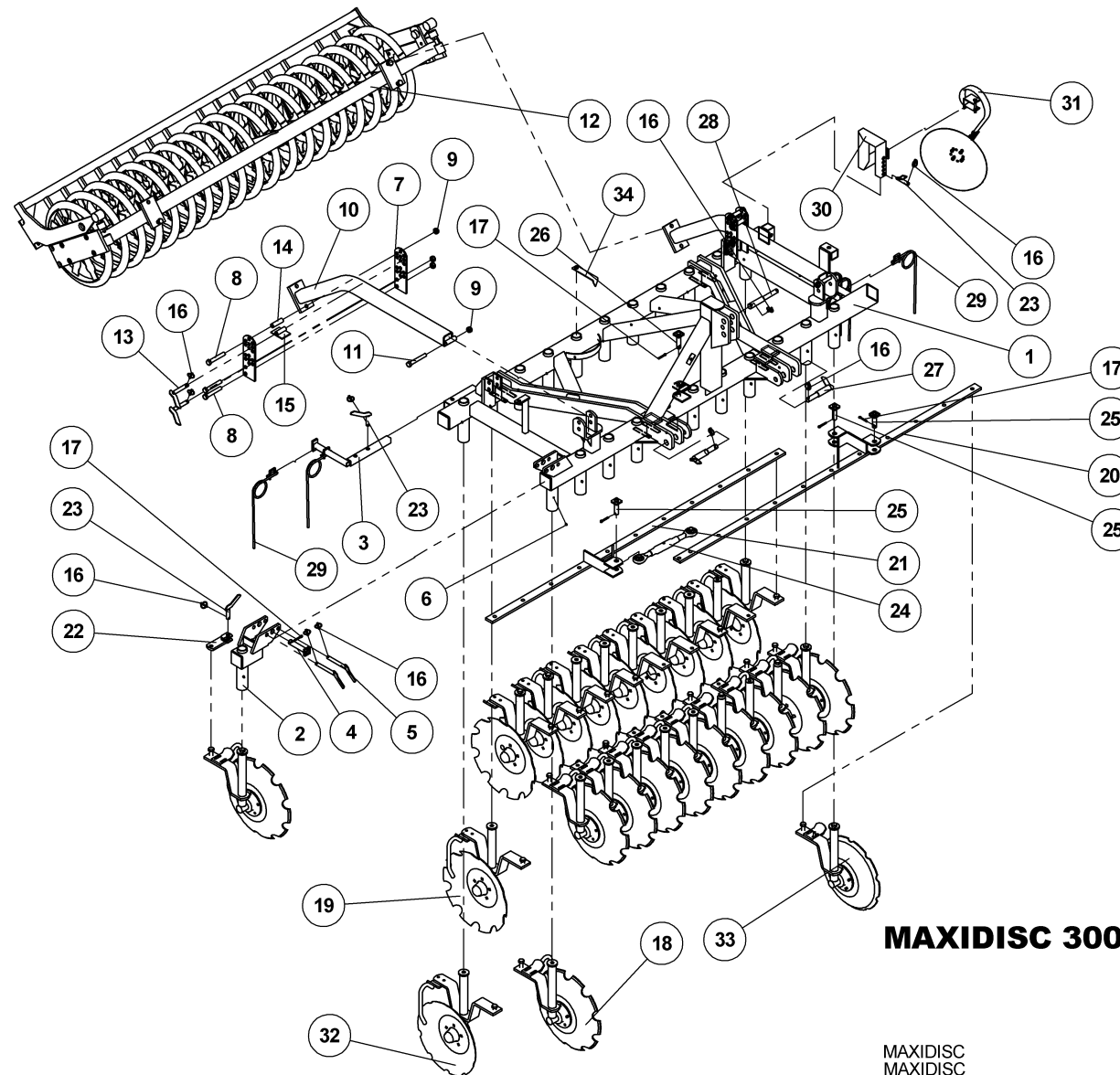
Indholdsfortegnelse,

Table of Contents, Inhaltsverzeichnis, Table des matières

RESERVEDELSLISTENS OPBYGNING, THE CONSTRUCTION OF THE SPAREPARTSLIST,.....	3
MAXIDISC 300.....	4
MAXIDISC 400.....	6
TALLERKEN MED NAV+AFSKRABER, DISC+HUB+SCRABER, SCHEIBE+NABE+ABSTREIFER, RONDELLE+MOYEU+SYSTEME DE RACLAGE.....	8
NAV KPL., NABE, HUB, MOYEU.....	12
TAND, TINE, ZINKEN, DENT.....	14
EFTERLØBER, ROLLER, NÄCHLAUFER, TRACHINE.....	16
SÆT RINGE PÅ AKSEL, SHAFT RING SET, SATZ RINGE FÜR DIE ACHSE, ANNEAUX SUR ARBRE	18
HYDRAULIK 400, HYDRAULIC, HYDRAULIK, HYDRAULIQUE.....	20
EKSTRAUDSTYR, OPTIONS, ZUSATZAUSRÜSTUNG, ACCESSOIRES EN OPTION	22

Reservedelslistens opbygning, the construction of the sparepartslist,

<p>Reservedelstegningerne tager udgangspunkt i en Maxidisc 400. Ved de øvrige modeller er der udarbejdet en ekstra reservedelsliste hvor i forskellene fremgår</p>	<p>The spare parts drawings have their point of origin in a Maxidisc 400. For the other models there is made an extra spare parts list, where the differences are shown.</p>	<p>Die Ersatzteilzeichnungen sind ursprünglich von der Maxidisc 400. Für die anderen Typen gibt es eine separate Ersatzteilliste, die Unterschiede aufzeigt.</p>	<p>Les dessins des pièces détachées sont basés sur un Maxidisc 400. Pour les autres modèles une liste supplémentaire de pièces est établie où les différences sont montrées.</p>
<p>For deres sikkerhed samt for funktionsdygtigheden af deres maskine, bør der kun anvendes originale Dal-bo reservedele til deres maskine</p> <p>Når de bestiller reservedele bør de altid informere om:</p> <ul style="list-style-type: none"> • Reservedelsnummer • Maskinens typenummer • Antal styk af reservedelen 	<p>For your safety and for the functions of the machine, you should only use original spare parts from Dalbo.</p> <p>When you order spare parts, you should always inform about:</p> <ul style="list-style-type: none"> • Spare part number • The machine type number • Amount of spare parts pieces 	<p>Zu Ihrer Sicherheit und zur einwandfreien Funktion ihres Gerätes sollten sie unbedingt nur original DAL-BO Ersatzteile verwenden.</p> <p>Wenn sie Ersatzteile bestellen bitte folgendes beachten:</p> <ul style="list-style-type: none"> • Ersatzteil-Nummer • Geräte-Nummer und -typ • Anzahl der Ersatzteile 	<p>Pour votre sécurité et pour les fonctions du matériel, vous devez utiliser uniquement des pièces détachées d'origine DALBO.</p> <p>Lorsque vous commandez vos pièces détachées, vous devez toujours nous indiquer :</p> <ul style="list-style-type: none"> • Le numéro de la pièce • Le type de la machine • La quantité des pièces détachées.



MAXIDISC 300 CM

MAXIDISC
MAXIDISC
MAXIDISC

80150

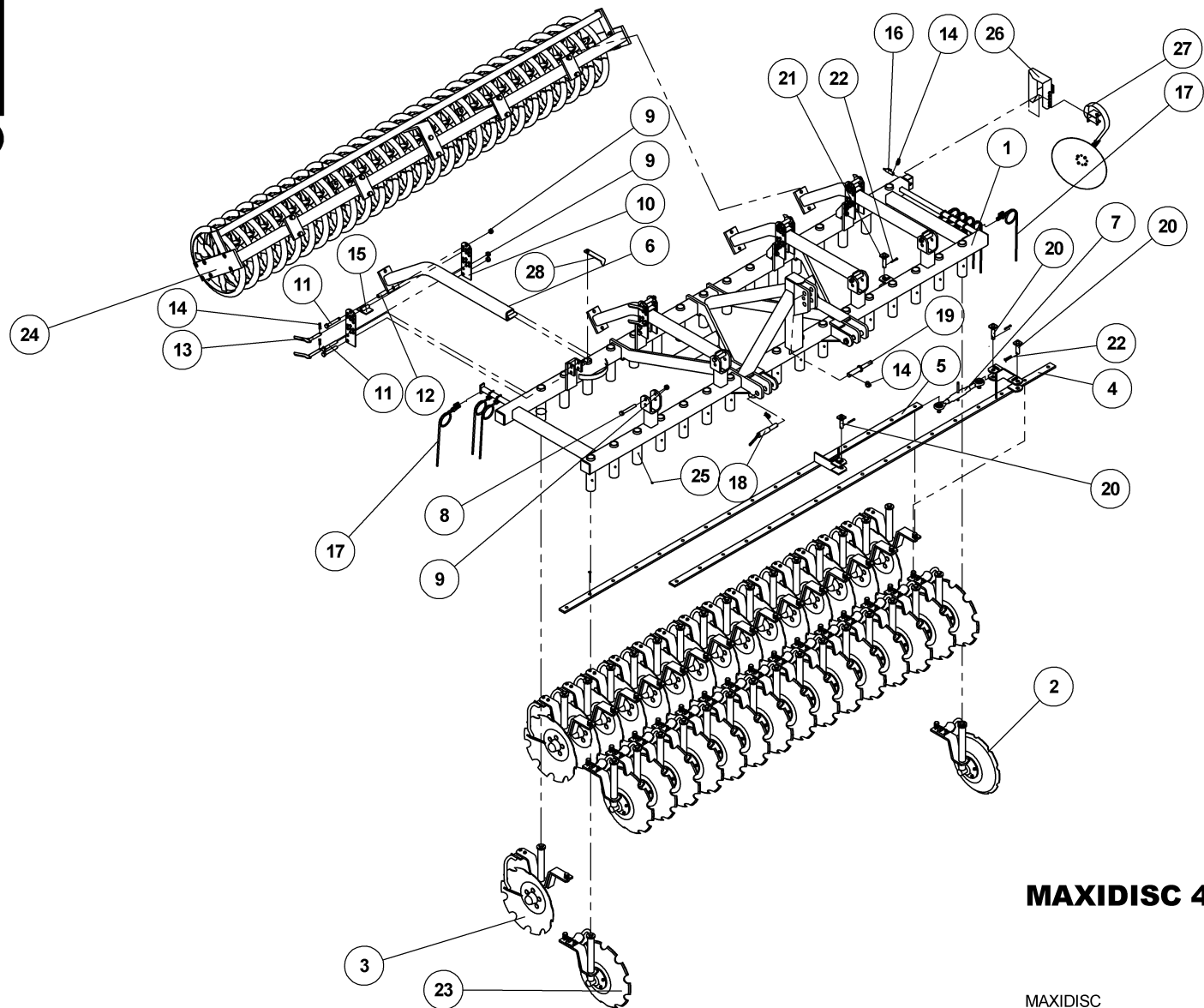


MAXIDISC 300 CM

MAXIDISC
MAXIDISC
MAXIDISC

80150

Pos.	Qty.	Part nr.	Benævnelse	Bezeichnung	Description	Designation
1	1	80411	HOVEDDRAMME 300 CM LIFTDISC	HAUPTTRAHMEN	MAIN FRAME	CHASSIS
2	1	80413	SIDSEKTION HØJRE- 300 CM	SEITENSEKTION RECHTS	SIDE SEKTION RIGHT	SECTION LATÉRALE DROITE
3	1	80415	SIDEBEGRÆNSER HØJRE	ÜBERWURFBEGRENZER RECHTS	OUTER HARROW, RIGHT	LIMITEUR LATÉRAL DROITE
4	1	71387	NAGLE F Ø30X130(158)	BOLZEN	PIN	AXE
5	2	75503	NAGLE H Ø20X145(160)	AXE	PIN	BOLZEN
6	23	90721	SMØRENIPPEL M8x1	SCHMIERNIPPEL	GREASE NIPPLE	GRAISSEUR
7	4	75404	JUSTERPLADE KRYMLER, NY	JUSTIER PLATTE	ADJUSTING PLATE	PLAQUE AJUSTER
8	6	92341	BOLT 20x130 8.8 GALV.	SCHRAUBE	SCREW	BOULON
9	8	92052	MØTRIK M 20 SELVLÅS. GALV. 8	MUTTER SELBSTGESICHERT	SELF-LOCKING NUT	ÉCROU DE SÉCURITÉ
10	2	80406	ARM TIL EFTERLØBER KPL.	ARM	ARM	BRAS
11	2	92340	BOLT 20x140 8.8 GALV.	SCHRAUBE	SCREW	BOULON
12	1	76063	300 CM T-RINGS EFTERLØBER	T-RING WALZE	T-RING ROLLER	ROULEAU A T
13	4	75505	NAGLE H Ø20X110(125)	AXE	PIN	BOLZEN
14	2	75406	Afstandsør til justerplade	ABSTANDSSTÜCK	SPACER	ENTRETOISE
15	2	76386	STØTTE FOR ARM	STÜTZE FÜR ARM	SUPPORT FOR ARM	
16	12	90680	RINGSPLIT Ø 8X40 FLAD	RINGSPLINT FLACH	LINCH PIN, FLAT	GOUPILLE PLATE
17	5	90677	SPLIT 8X50 MM GALV.	SPLINT	SPLIT PIN	GOUPILLE.
18	11	80221	TALL. - NAV - AFSKRABER (FOR)	SCHEIBE - NABE - ABSTREIFER	DISC - HUB - SCRABER	RONDELLE - MOYEU - SYSTÈME DE RACLAGE
19	10	80222	TALL. - NAV - AFSKRABER (BAG)	SCHEIBE - NABE - ABSTREIFER	DISC - HUB - SCRABER	RONDELLE - MOYEU - SYSTÈME DE RACLAGE
20	1	80407	AFSTANDSBOM- 12 HULS M. FÆSTE	DISTANZSSTÜCK	SPACER	BAGUE DE DISTANCE
21	1	80408	AFSTANDSBOM- 11 HULS M. FÆSTE	DISTANZSSTÜCK	SPACER	BAGUE DE DISTANCE
22	1	80618	AFSTANDSBOM- 1 HULS M. FÆSTE	DISTANZSSTÜCK	SPACER	BAGUE DE DISTANCE
23	3	22289	NAGLE H Ø20X60(75)	AXE	PIN	BOLZEN
24	1	51310	TOPSTANG 1"X1"X350-500	OBERLENKER	TOP LINK	BARRE
25	3	74312	NAGLE F Ø25X75(103)	BOLZEN	PIN	AXE
26	1	72275	NAGLE F Ø25X85(113)	BOLZEN	PIN	AXE
27	2	76454	NAGLE H Ø28/35X178(193)	AXE	PIN	BOLZEN
28	1	90454	NAGLE U Ø25-32X105 KAT. II-III	BOLZEN	PIN	AXE
29	8	14804	HARVETAND 10X100 KPL	ZINKEN	SPRING TINE	DENT DE HERSE
30	1	80471	HOLDER TIL VOLDJÆVNER KPL.	HALTER	BRACKET	SUPPORT
31	1	91697	LAMELTAND 2 HULS KORT KPL.	CB-ZINKEN KPL. MIT KURZE SPITZE	CB - TINE CPL. WITH SHORT POINT	DENT DE HERSE ARRIÈRE COURTE EXT. COMPLÈTE
32	1	80235	TALL. - NAV - AFSKRABER (BAG) Ø510	SCHEIBE - NABE - ABSTREIFER	DISC - HUB - SCRABER	RONDELLE - MOYEU - SYSTÈME DE RACLAGE
33	1	80234	TALL. -NAV+AFSKRABER (FOR) Ø51	SCHEIBE - NABE - ABSTREIFER	DISC - HUB - SCRABER	RONDELLE - MOYEU - SYSTÈME DE RACLAGE
34	1	80638	VINKELMARKERING	INDIKATOR	INDICATOR	INDICATEUR



MAXIDISC 400 CM

MAXIDISC
MAXIDISC
MAXIDISC

80160



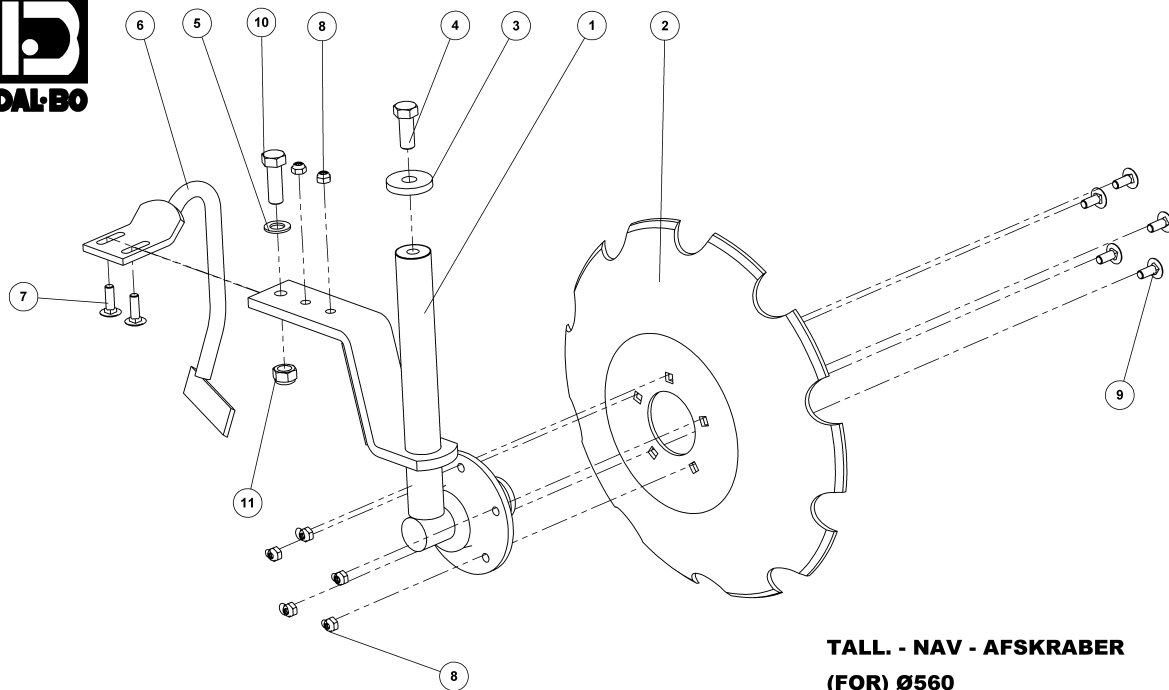
MAXIDISC 400 CM

MAXIDISC
MAXIDISC
MAXIDISC

80160

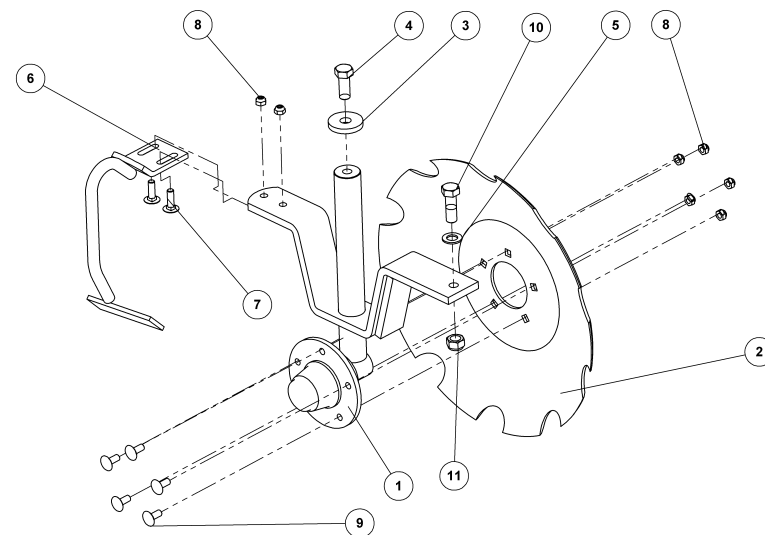
Pos.	Qty.	Part nr.	Benævnelse	Bezeichnung	Description	Designation
1	1	80412	HOVEDRAMME 400 CM	HAUPTRAHMEN	MAIN FRAME	CHASSIS
2	1	80234	TALL. -NAV+AFSKRABER (FOR) Ø51	SCHEIBE - NABE - ABSTREIFER	DISC - HUB - SCRABER	RONDELLE - MOYEU - SYSTÈME DE RACLAGE
3	16	80222	TALL. - NAV - AFSKRABER (BAG)	SCHEIBE - NABE - ABSTREIFER	DISC - HUB - SCRABER	RONDELLE - MOYEU - SYSTÈME DE RACLAGE
4	1	80409	AFSTANDBOM-17 HULS M. FÆSTE	STANGE	BAR	SUPPORT
5	1	80410	AFSTANDBOM- 16 HULS M. FÆSTE	STANGE	BAR	SUPPORT
6	4	80406	ARM TIL EFTERLØBER KPL.	ARM	ARM	BRAS
7	1	51310	TOPSTANG 1"X1"X350-500	OBERLENKER	TOP LINK	BARRE
8	4	92340	BOLT 20x140 8.8 GALV.	SCHRAUBE	SCREW	BOULON
9	16	92052	MØTRIK M 20 SELVLÅS GALV. 8	MUTTER SELBSTGESICHERT	SELF-LOCKING NUT	ÉCROU DE SÉCURITÉ
10	8	75404	JUSTERPLADE KRYMLER, NY	JUSTIER PLATTE	ADJUSTING PLATE	PLAQUE AJUSTER
11	12	92341	BOLT 20x130 8.8 GALV.	SCHRAUBE	SCREW	BOULON
12	4	75406	Afstandsør til justerplade	ABSTANDSSTÜCK	SPACER	ENTRETOISE
13	8	75505	NAGLE H Ø20X110(125)	AXE	PIN	BOLZEN
14	12	90680	RINGSPLIT Ø 8X40 FLAD	RINGSPLINT FLACH	LINCH PIN, FLAT	GOUPILLE PLATE
15	4	76386	STØTTE FOR ARM	STÜTZE FÜR ARM	SUPPORT FOR ARM	
16	1	22289	NAGLE H Ø20X60(75)	AXE	PIN	BOLZEN
17	8	14804	HARVETAND 10X100 KPL	ZINKEN	SPRING TINE	DENT DE HERSE
18	2	76454	NAGLE H Ø28/35X178(193)	AXE	PIN	BOLZEN
19	1	90454	NAGLE U Ø25-32X105 KAT. II-III	BOLZEN	PIN	AXE
20	3	74312	NAGLE F Ø25X75(103)	BOLZEN	PIN	AXE
21	1	72275	NAGLE F Ø25X85(113)	BOLZEN	PIN	AXE
22	4	90677	SPLIT 8X50 MM GALV.	SPLINT	SPLIT PIN	GOUPILLE
23	16	80221	TALL. - NAV - AFSKRABER (FOR)	SCHEIBE - NABE - ABSTREIFER	DISC - HUB - SCRABER	RONDELLE - MOYEU - SYSTÈME DE RACLAGE
24	1	80424	EFTERLØBER KPL. 400 CM	NÄCHLAUFER	ROLLER, T-RING	TRAINE, ANNEAU-T
25	33	90721	SMØRENIPPEL M8x1	SCHMIERNIPPEL	GREASE NIPPLE	GRAISSEUR
26	1	80471	HOLDER TIL VOLDJÆVNER KPL.	HALTER	BRACKET	SUPPORT
27	1	91697	LAMELTAND 2 HULS KORT KPL.	CB-ZINKEN KPL. MIT KURZE SPITZE	CB - TINE CPL. WITH SHORT POINT	DENT DE HERSE ARRIÈRE COURTE EXT. COMPLÈTE
28	1	80638	VINKELMARKERING	INDIKATOR	INDICATOR	INDICATEUR

Tallerken med nav+afskraber, disc+hub+scraber, scheibe+nabe+abstreifer, rondelle+moyeu+systeme de raclage



**TALL. - NAV - AFSKRABER
(FOR) Ø560**

SCHEIBE - NABE - ABSTREIFER
DISC - HUB - SCRABER
RONDELLE - MOYEU - SYSTÈME DE RACLAGE **80221**



**TALL. - NAV - AFSKRABER
(BAG) Ø560**

SCHEIBE - NABE - ABSTREIFER
DISC - HUB - SCRABER
RONDELLE - MOYEU - SYSTÈME DE RACLAGE **80222**



TALL. - NAV - AFSKRABER

(FOR) Ø560

80221

SCHEIBE - NABE - ABSTREIFER
DISC - HUB - SCRABER
RONDELLE - MOYEU - SYSTÈME DE RACLAGE

Pos.	Qty.	Part nr.	Benævnelse	Bezeichnung	Description	Designation
1	1	80215	VENSTRE TALLERKENBEN	SCHEIBE ACHSE	DISC SHAFT	RONDELLE ARBRE
2	1	80388	TALLERKEN Ø560 (SPECIEL)	SCHEIBE GEZAHNT	DISC, NOTCHED	DISQUE DENTÉ
3	1	74529	SKIVE Ø22.5-Ø65-10	UNTERLEGSCHIEBE	WASHER	RONDELLE DE SERRAGE
4	2	92335	BOLT 20x50 8.8 GALV. (SÆTBOLT)	SCHRAUBE	SET SCREW	BOULON
5	1	90671	SKIVE Ø21-Ø37-3	UNTERLEGSCHIEBE	WASHER	RONDELLE DE SERRAGE
6	1	80241	AFSKRABER FORRESTE Ø 22	ABSTREIFER	SCRAPER	SYSTÈME DE RACLAGE
7	2	92391	BOLT 12X40 GALV. (BRÆDDEBOLT)	SCHRAUBE	BOARD BOLT	BOULON
8	7	92050	MØTRIK M12 SELVLÅS. GLV. 8	MUTTER SELBSTSCHLIESSEND	SELFLOCKING NUT	ÉCROU DE SÉCURITÉ
9	1	92032	MØTRIK M20 GALV. kl.8	MUTTER	NUT	ÉCROU
10	5	92392	BOLT 12X30 GALV. (BRÆDDEBOLT)	SCHRAUBE	BOARD BOLT	BOULON
11	5	90663	SKIVE Ø17-Ø35-2	UNTERLEGSCHIEBE	WASHER	RONDELLE DE SERRAGE



TALL. - NAV - AFSKRABER

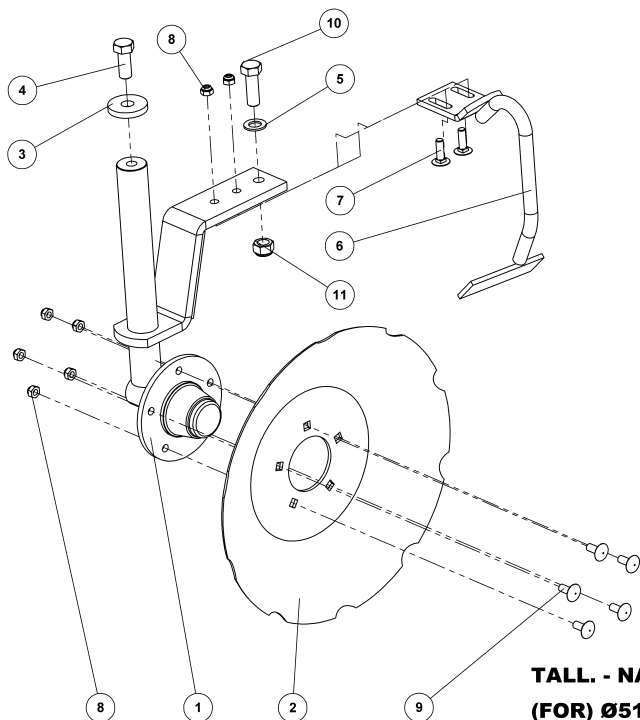
(BAG) Ø560

80222

SCHEIBE - NABE - ABSTREIFER
DISC - HUB - SCRABER
RONDELLE - MOYEU - SYSTÈME DE RACLAGE

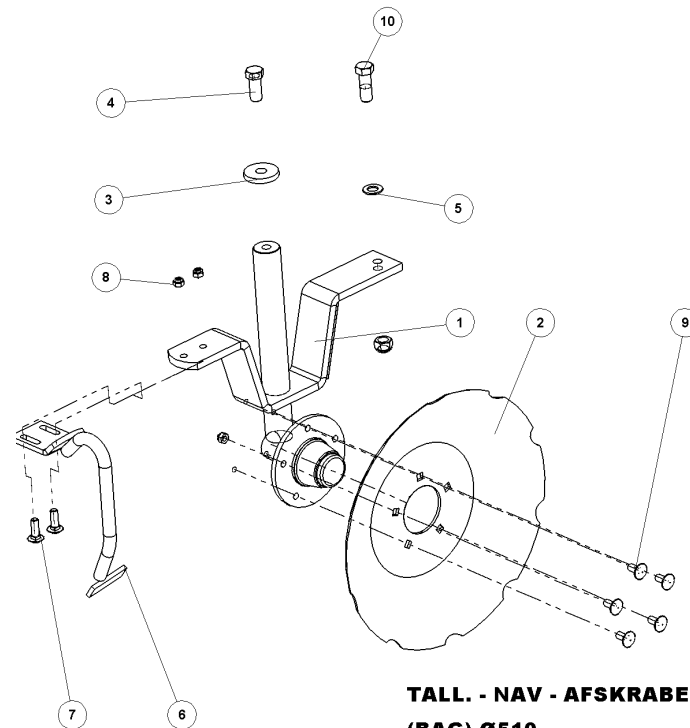
Pos.	Qty.	Part nr.	Benævnelse	Bezeichnung	Description	Designation
1	1	80216	HØJRE TALLERKENBEN	SCHEIBE ACHSE	DISC SHAFT	RONDELLE ARBRE
2	1	80388	TALLERKEN Ø560 (SPECIEL)	SCHEIBE GEZAHNT	DISC, NOTCHED	DISQUE DENTÉ
3	1	74529	SKIVE Ø22.5-Ø65-10	UNTERLEGSCHIEBE	WASHER	RONDELLE DE SERRAGE
4	2	92335	BOLT 20x50 8.8 GALV. (SÆTBOLT)	SCHRAUBE	SET SCREW	BOULON
5	1	90671	SKIVE Ø21-Ø37-3	UNTERLEGSCHIEBE	WASHER	RONDELLE DE SERRAGE
6	1	80240	AFSKRABER BAGERSTE Ø 22	ABSTREIFER	SCRAPER	SYSTÈME DE RACLAGE
7	2	92391	BOLT 12X40 GALV. (BRÆDDEBOLT)	SCHRAUBE	BOARD BOLT	BOULON
8	7	92050	MØTRIK M12 SELVLÅS. GLV. 8	MUTTER SELBSTSCHLIESSEND	SELFLOCKING NUT	ÉCROU DE SÉCURITÉ
9	1	92032	MØTRIK M20 GALV. kl.8	MUTTER	NUT	ÉCROU
10	5	92392	BOLT 12X30 GALV. (BRÆDDEBOLT)	SCHRAUBE	BOARD BOLT	BOULON
11	5	90663	SKIVE Ø17-Ø35-2	UNTERLEGSCHIEBE	WASHER	RONDELLE DE SERRAGE

Tallerken med nav+afskraber, disc+hub+scraber, scheibe+nabe+abstreifer, rondelle+moyeu+systeme de raclage



**TALL. - NAV - AFSKRABER
(FOR) Ø510**

SCHEIBE - NABE - ABSTREIFER
DISC - HUB - SCRABER
RONDELLE - MOYEU - SYSTÈME DE RACLAGE **80234**



**TALL. - NAV - AFSKRABER
(BAG) Ø510**

SCHEIBE - NABE - ABSTREIFER
DISC - HUB - SCRABER
RONDELLE - MOYEU - SYSTÈME DE RACLAGE **80235**



TALL. - NAV - AFSKRABER

(FOR) Ø510

80234

SCHEIBE - NABE - ABSTREIFER
DISC - HUB - SCRABER
RONDELLE - MOYEU - SYSTÈME DE RACLAGE

Pos.	Qty.	Part nr.	Benævnelse	Bezeichnung	Description	Designation
1	1	80215	VENSTRE TALLERKENBEN (FOR)	SCHEIBE ACHSE	DISC SHAFT	RONDELLE ARBRE
2	1	80387	TALLERKEN Ø510 (SPECIEL)	SCHEIBE GEZAHNT	DISC, NOTCHED	DISQUE DENTÉ
3	1	74529	SKIVE Ø22,5-Ø65-10	UNTERLEGSCHIEBE	WASHER	RONDELLE DE SERRAGE
4	1	92335	BOLT 20x50 8.8 GALV. (SÆTBOLT)	SCHRAUBE	SET SCREW	BOULON
5	1	90671	SKIVE Ø21-Ø37-3	UNTERLEGSCHIEBE	WASHER	RONDELLE DE SERRAGE
6	1	80241	AFSKRABER FORRESTE Ø 22	ABSTREIFER	SCRAPER	SYSTÈME DE RACLAGE
7	2	92391	BOLT 12X40 GALV. (BRÆDDEBOLT)	SCHRAUBE	BOARD BOLT	BOULON
8	7	92050	MØTRIK M12 SELVLÅS. GLV. 8	MUTTER SELBSTSCHLIESSEND	SELFLOCKING NUT	ÉCROU DE SÉCURITÉ
9	5	92392	BOLT 12X30 GALV. (BRÆDDEBOLT)	SCHRAUBE	BOARD BOLT	BOULON
10	1	92334	BOLT 20x60 8.8 GALV.	SCHRAUBE	SCREW	BOULON
11	1	92052	MØTRIK M 20 SELVLÅS. GALV. 8	MUTTER SELBSTGESICHERT	SELF-LOCKING NUT	ÉCROU DE SÉCURITÉ



TALL. - NAV - AFSKRABER

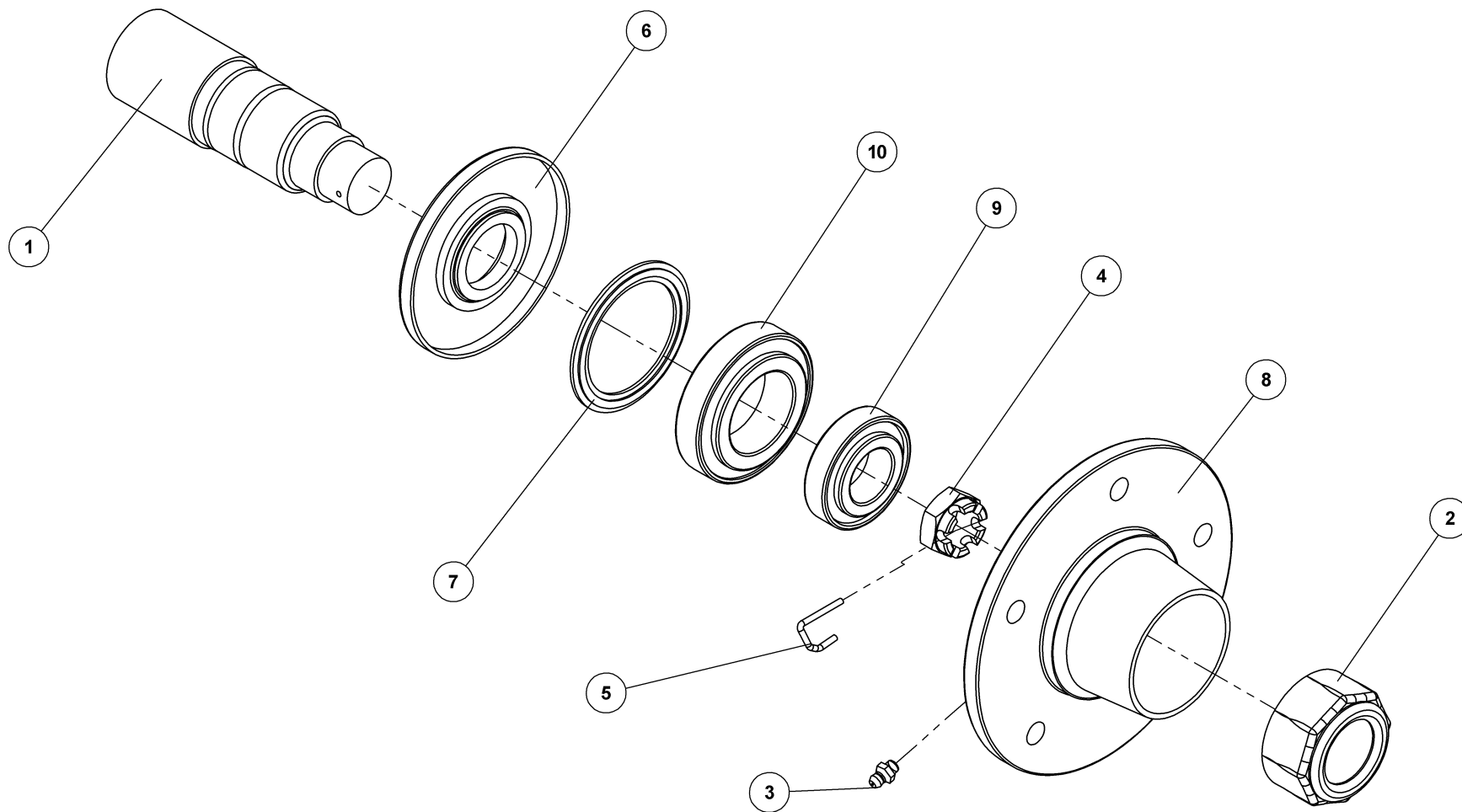
(BAG) Ø510

80235

SCHEIBE - NABE - ABSTREIFER
DISC - HUB - SCRABER
RONDELLE - MOYEU - SYSTÈME DE RACLAGE

Pos.	Qty.	Part nr.	Benævnelse	Bezeichnung	Description	Designation
1	1	80216	HØJRE TALLERKENBEN	SCHEIBE ACHSE	DISC SHAFT	RONDELLE ARBRE
2	1	80387	TALLERKEN Ø510 (SPECIEL)	SCHEIBE GEZAHNT	DISC, NOTCHED	DISQUE DENTÉ
3	1	74529	SKIVE Ø22,5-Ø65-10	UNTERLEGSCHIEBE	WASHER	RONDELLE DE SERRAGE
4	2	92335	BOLT 20x50 8.8 GALV. (SÆTBOLT)	SCHRAUBE	SET SCREW	BOULON
5	1	90671	SKIVE Ø21-Ø37-3	UNTERLEGSCHIEBE	WASHER	RONDELLE DE SERRAGE
6	1	80240	AFSKRABER BAGERSTE Ø 22	ABSTREIFER	SCRAPER	SYSTÈME DE RACLAGE
7	2	92391	BOLT 12X40 GALV. (BRÆDDEBOLT)	SCHRAUBE	BOARD BOLT	BOULON
8	7	92050	MØTRIK M12 SELVLÅS. GLV. 8	MUTTER SELBSTSCHLIESSEND	SELFLOCKING NUT	ÉCROU DE SÉCURITÉ
9	1	92032	MØTRIK M20 GALV. kl.8	MUTTER	NUT	ÉCROU
10	5	92392	BOLT 12X30 GALV. (BRÆDDEBOLT)	SCHRAUBE	BOARD BOLT	BOULON
11	5	90663	SKIVE Ø17-Ø35-2	UNTERLEGSCHIEBE	WASHER	RONDELLE DE SERRAGE

Nav kpl., nabe, hub, moyeu



NAV KPL. ADR- Ø50/A56

NABE
HUB
MOYEU

80824



NAV KPL. ADR- Ø50/A56

80824

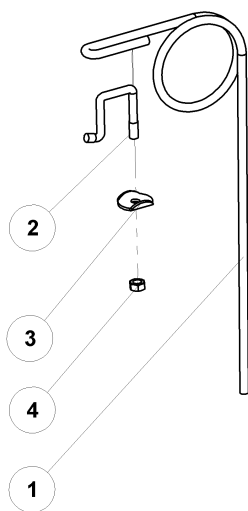
NABE
HUB
MOYEU

Pos.	Qty.	Part nr.	Benævnelse	Bezeichnung	Description	Designation
1	1	80841	AKSEL Ø50 FOR ADR NAV 80824	WELLE	SHAFT	ARBRE
2	1	80832	NAVKAPSEL FOR ADR NAV 80824	NABEKAPSEL	HUB CAP	BOÎTE DE MOYEU
3	1	90721	SMØRENIPPEL M8x1	SCHMIERNIPPEL	GREASE NIPPLE	GRAISSEUR
4	1	80827	KRONEMØTRIK FOR ADR NAV 80824	ACHSENMUTTER	SHAFT NUT	ÉCROU D'ARBRE
5	1	80828	SPLIT FOR ADR NAV 80824	SPLINTE	SPLIT PIN	GOUPILLE
6	1	80829	BESKYTTELSESKAPPE FOR ADR NAV 80824	STAUBKAPPE FÜR NABE - STAHL	DUST CAP FOR HUB, STEEL	CACHE-POUSSIÈRE POUR MOYEU - ACIER
7	1	80833	TÆTNINGSRING FOR ADR NAV 80824	DICHTUNGSRING	SEAL	BAGUE D'ÉTANCHÉITÉ
8	1	80842	NAVHUS FOR ADR- Ø50/A56	NABEGEHÄUSE	HUB HOUSING	BOÎTE DE MOYEU
9	1	80843	LEJE TYPE 30206- FL 45-6	LAGER	BEARING	FIXATION
10	1	80844	LEJE TYPE 30209- FL 45-6	LAGER	BEARING	FIXATION

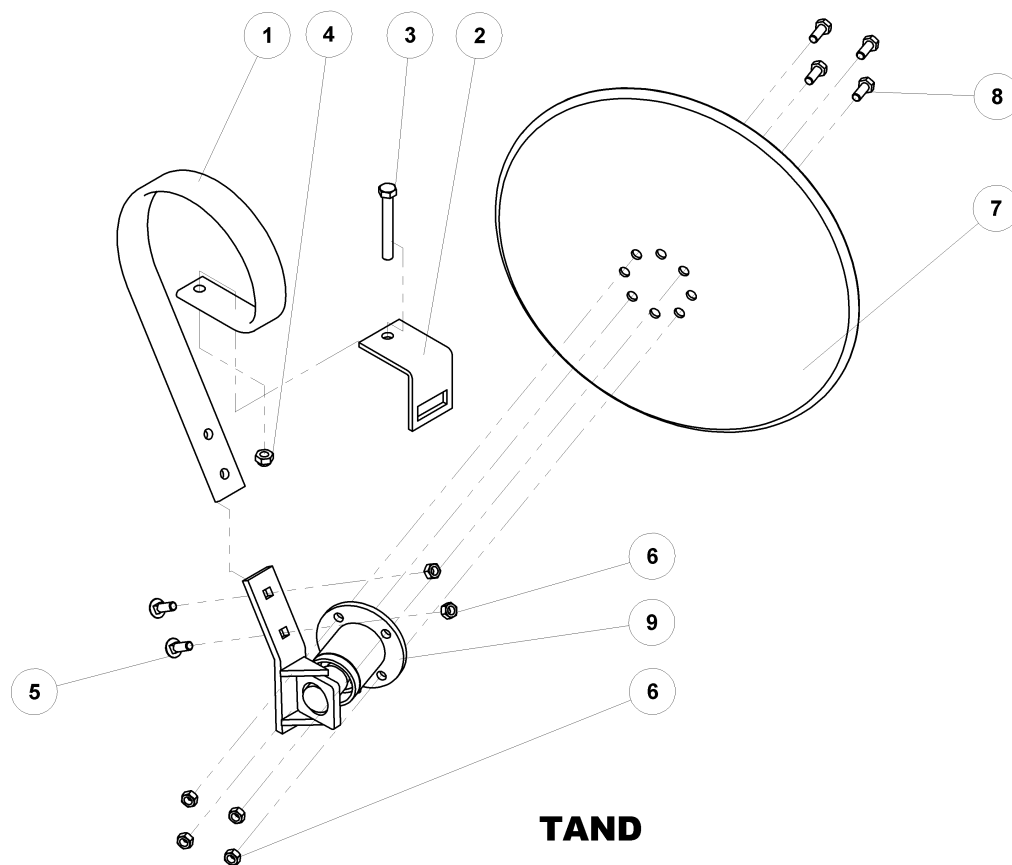
Tand, tine, Zinken, dent



14804 HARVETAND 10X100 KPL.



91697 LAMELTAND 2 HULS KORT KPL. MED TALLERKEN



ZINKEN
TINE
DENT



TAND

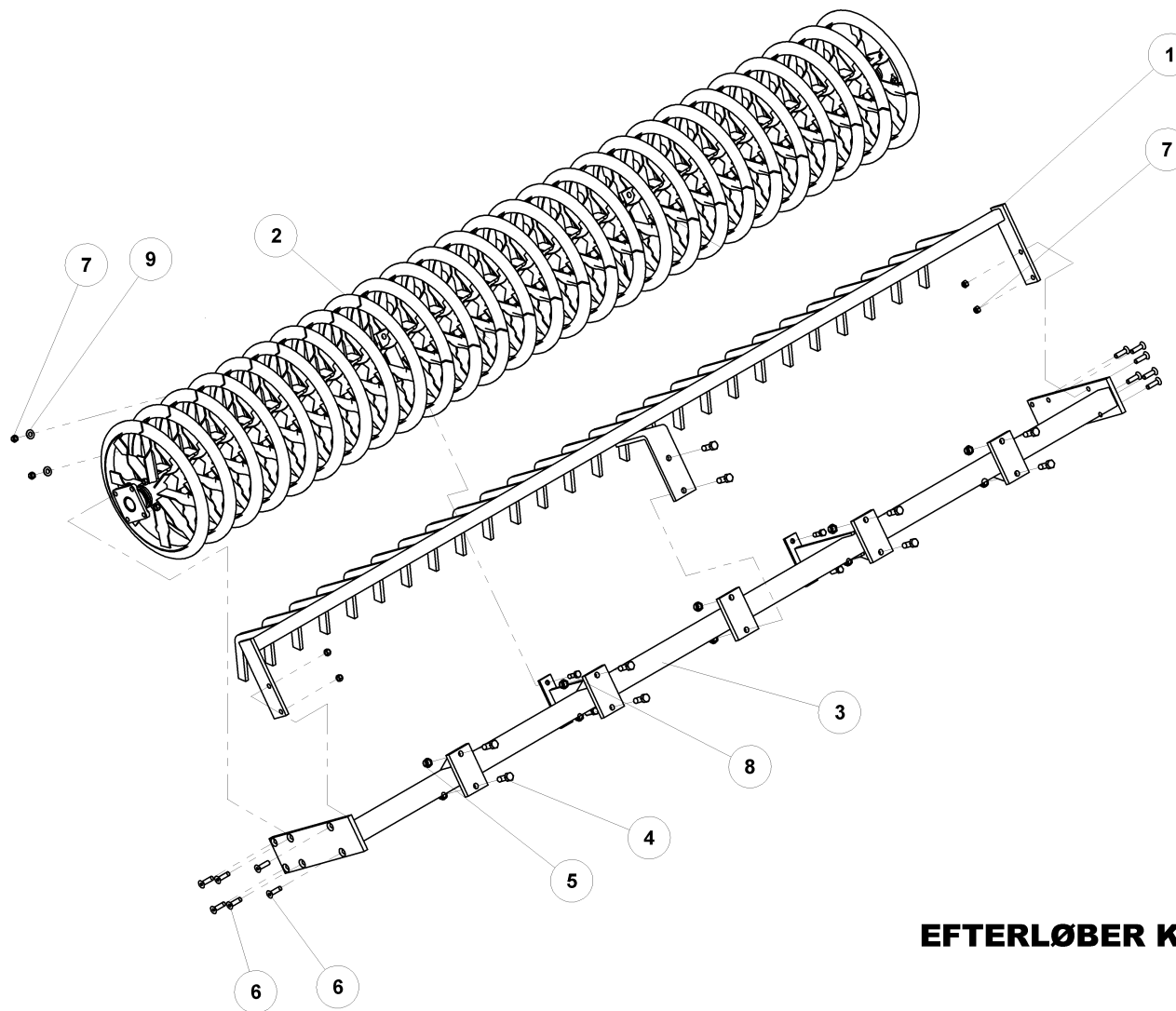
ZINKEN
TINE
DENT

14804 HARVETAND 10X100 KPL.

Pos.	Qty.	Part nr.	Benævnelse	Bezeichnung	Description	Designation
1	1	14805	HARVETAND 10X100 INDV. x TÆTV.	ZINKEN	SPRING TINE	DENT DE HERSE
2	1	14801	DRAGEBÅND M10 X 58 KV.4.6 ELG.GULP	KLEMMBAND	U-BOLT	COLLIER DE SERRAGE
3	1	14802	SPÆNDEPL. F. EFTERHARVETAND	PLATTE	FASTENING PLATE	PLAQUE
4	1	92029	MØTRIK M10 GALV. kl.8	MUTTER	NUT	ÉCROU

91697 LAMELTAND 2 HULS KORT KPL. MED TALLERKEN

Pos.	Qty.	Part nr.	Benævnelse	Bezeichnung	Description	Designation
1	1	91701	LAMELTAND 2-HULS KORT	CB-ZINKEN OHNE SPITZE	CB - TINE WITHOUT POINT	DENT DE CB
2	1	91720	SPÆNDESTYKKE 6 MM	CB HALTER FÜR ZINKEN	CB CLAMP FOR TINE	GARNITURE DE DENT CB
3	1	92547	BOLT 12x90 8.8 GALV	BOLZEN	BOLT	BOULON
4	1	92050	MØTRIK M12 SELVLÅS. GLV. 8	MUTTER SELBSTSCHLIESSEND	SELFLOCKING NUT	ÉCROU DE SÉCURITÉ
5	2	92381	BOLT 10X30 GALV. 8.8 (BRÆDDEBOLT)	SCHRAUBE	BOARD BOLT	BOULON
7	1	80337	VOLDFJERNERSLIDDEL KPL.	SPITZE GEBOGEN	CB POINT	POINT
6	6	92029	MØTRIK M10 GALV. kl.8	MUTTER	NUT	ÉCROU
7	1	75261	TALLERKEN Ø480x4 GLAT	SCHEIBE	DISC	RONDELLE
8	4	92272	BOLT 10X25 8.8 GALV. (SÆTBOLT)	SCHRAUBE	SET SCREW	BOULON
9	1	80470	NAV TIL SIDETALLERKEN KPL.	NABE	HUB	MOYEU



EFTERLØBER KPL. 400 CM

NÁCHLAUFER
ROLLER, T-RING
TRAINE, ANNEAU-T

80424



EFTERLØBER KPL. 400 CM

80424

NÄCHLAUFER
ROLLER, T-RING
TRAINE, ANNEAU-T

Pos.	Qty.	Part nr.	Benævnelse	Bezeichnung	Description	Designation
1	1	80401	AFSKRABERBOM 400 CM MAXIDISC	ABSTREIFER-BALKEN	SCRAPER GANG	BARRE DU SYSTÈME DE RACLAGE
2	1	80405	SÆT RINGE PÅ AKSEL 400X60	SATZ RINGE FÜR DIE ACHSE	SHAFT RING SET	ANNEAUX SUR ARBRE
3	1	80403	KRYMLERRAMME 400 CM MAXIDISC	KRÜMLERRAHMEN	CAGE ROLLER	CADRE DE ROULEAU DE NIVELLEMENT
4	10	92334	BOLT 20x60 8.8 GALV.	SCHRAUBE	SCREW	BOULON
5	10	92052	MØTRIK M 20 SELVLÅS. GALV. 8	MUTTER SELBSTGESICHERT	SELF-LOCKING NUT	ÉCROU DE SÉCURITÉ
6	12	92420	BOLT 16x60 GALV. 8.8 UNDERSÆNKET	SCHRAUBE	COUNTERSUNK SCREW	BOULON
7	16	92051	MØTRIK M16 SELVLÅS. GLV.8	MUTTER	SELF-LOCKING NUT	ÉCROU
8	4	92317	BOLT 16x50 8.8 GALV. (SÆTBOLT)	SCHRAUBE	SET SCREW	BOULON
9	4	90663	SKIVE Ø17-Ø35-2	UNTERLEGSCHIEBE	WASHER	RONDELLE DE SERRAGE

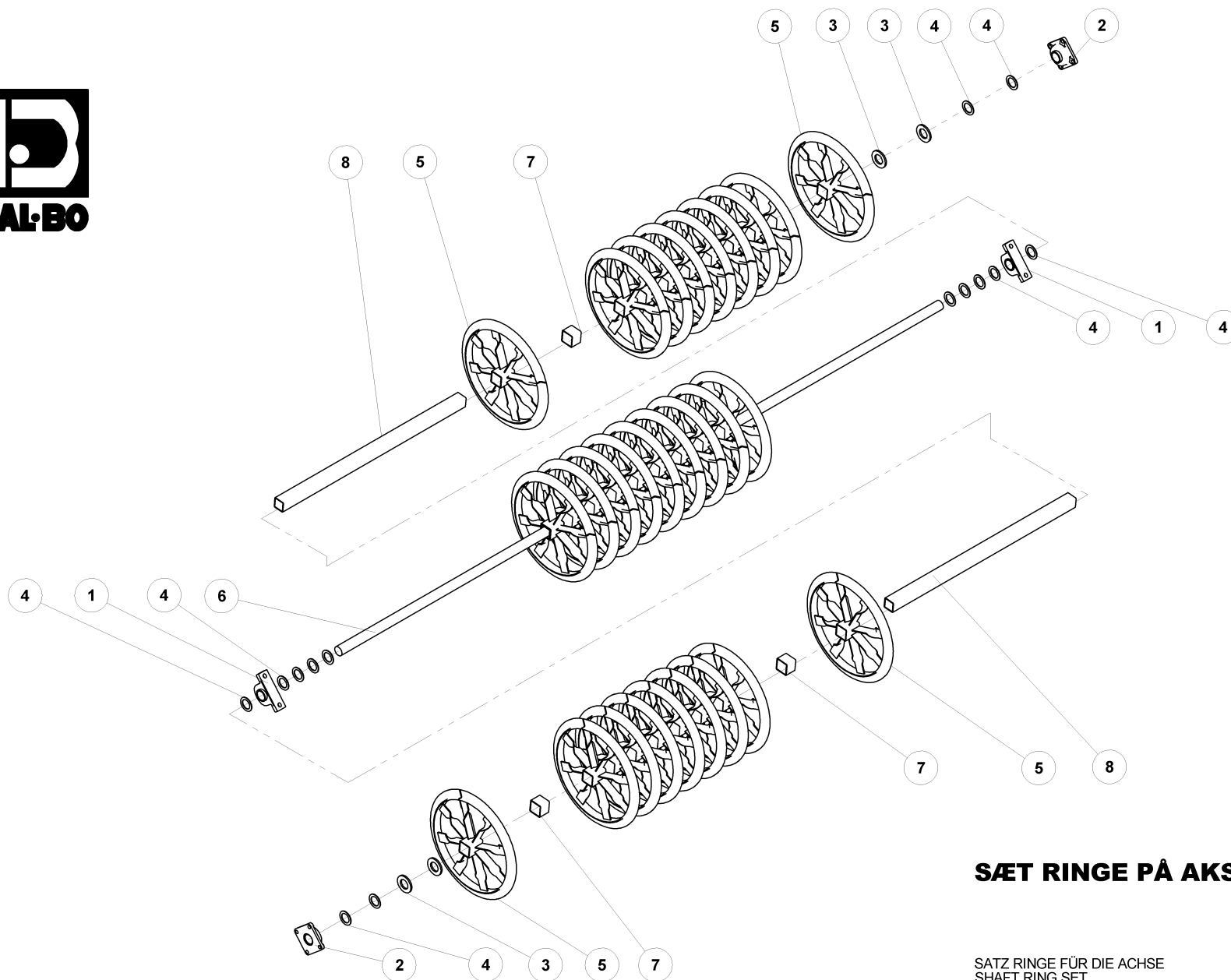
EFTERLØBER KPL. 300 CM

76063

Nächlaufer
Toller, T-ring
Traine, anneau-T

Pos.	Qty.	Part nr.	Benævnelse	Bezeichnung	Description	Designation
1	1	76281	Afskraber	Abstreifer-balken	Scraper gang	Barre du système de raclage
2	1	76220	Sæt ringe på aksle	Satz ringe für die achse	Shaft ring set	Anneaux sur arbre
3	1	76271	Krymler ramme	Krümlerrahmen	Cage roller	Cadre de rouleau de nivellement

Sæt ringe på aksel, shaft ring set, satz ringe für die Achse, anneaux sur arbre



SÆT RINGE PÅ AKSEL 400X60

SATZ RINGE FÜR DIE ACHSE
SHAFT RING SET
ANNEAUX SUR ARBRE

80405



SÆT RINGE PÅ AKSEL 400X60

80405

SATZ RINGE FÜR DIE ACHSE
SHAFT RING SET
ANNEAUX SUR ARBRE

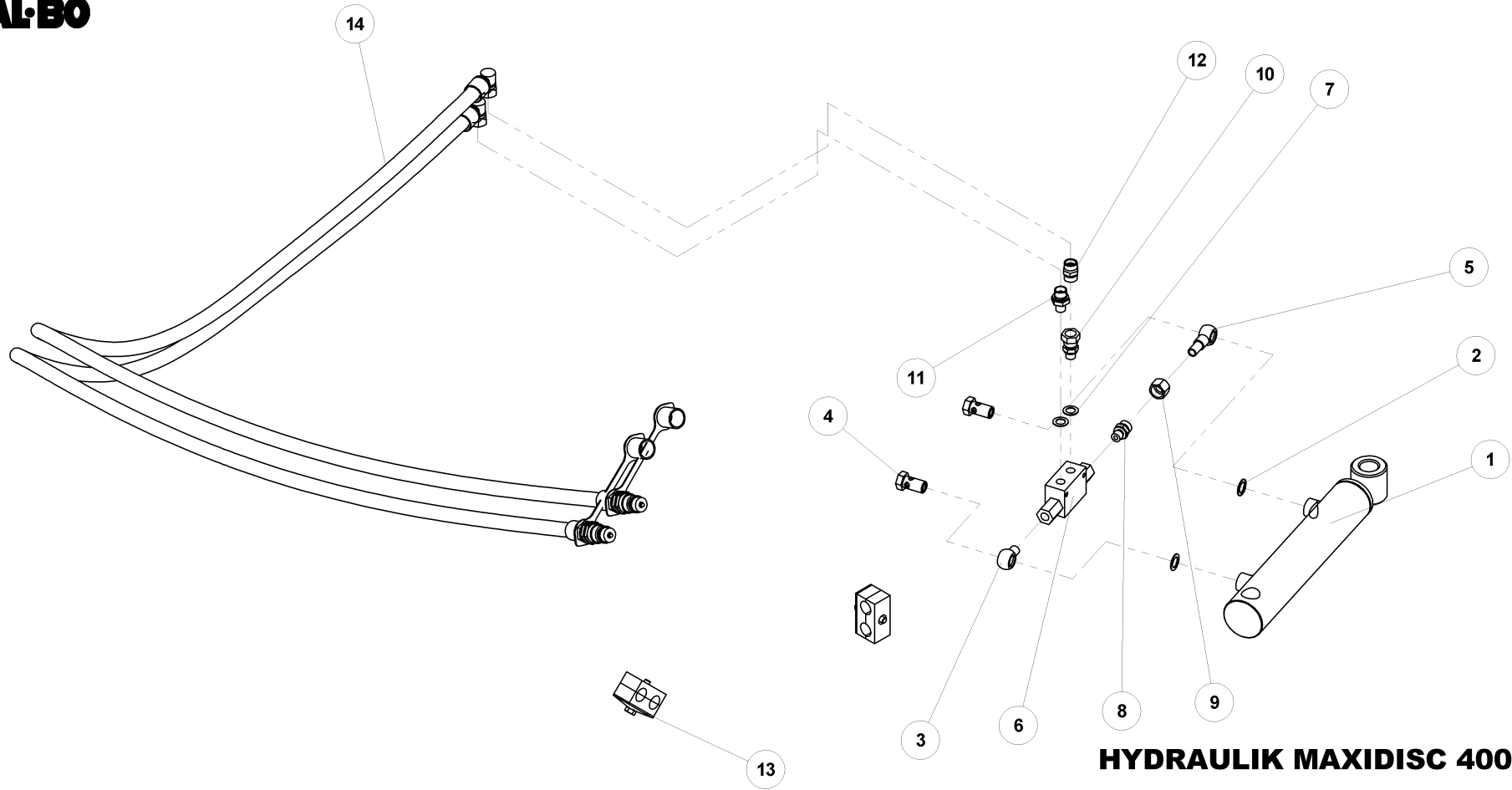
Pos.	Qty.	Part nr.	Benævnelse	Bezeichnung	Description	Designation
1	2	12390	KOMPLET Y-LEJE SY 50 TL	KOMPLETTES Y-LAGER	COMPLETE Y-BEARING	PALIER-Y COMPLET
2	2	12391	KOMPLET Y-LEJE FY 50 TL	KOMPLETTES Y-LAGER	COMPLETE Y-BEARING	PALIER-Y COMPLET
3	4	90674	SKIVE Ø52-Ø92-8	UNTERLEGSCHIEBE	WASHER	RONDELLE DE SERRAGE
4	14	51349	SKIVE Ø51-Ø75-3 Giv	SCHEIBE	WASHER	RONDELLE
5	27	90875	T-RING Ø600MM. M. FIRK. -NAV 89 MM	T-RINGE	T-RING	ANNEAU-T
6	1	80604	AKSEL Ø50 MM - L=4150	WELLE	SHAFT	ARBRE
7	24	93030	FIRK-RØR 70X70X4-60 ST. 44.2	VIERKANT ROHR	SQARE TUBE	TUBE CARRÉ
8	3	93025	FIRK-RØR 60X60X4-1260 ST. 44.2	VIERKANT ROHR	SQUARE TUBE	TUBE CARRÉ

SÆT RINGE PÅ AKSEL 300X60

76220

SATZ RINGE FÜR DIE ACHSE
SHAFT RING SET
ANNEAUX SUR ARBRE

Pos.	Qty.	Part nr.	Benævnelse	Bezeichnung	Description	Designation
5	19	90875	T-ring Ø600 mm	T-ringe	T-ring	Anneau-T
6	1	76465	Aksel Ø50 mm	Welle	Shaft	Arbre
7	17	93030	Firk-rør 70x70x4-60 mm	Vierkant-rohr	Sqare-tube	Tube carré
8	1	93025	Firk-rør 70x70x4-1455 mm	Vierkant-rohr	Sqare-tube	Tube carré
8	1	93025	Firk-rør 70x70x4-1305 mm	Vierkant-rohr	Sqare-tube	Tube carré



HYDRAULIK MAXIDISC 400

HYDRAULIK
HYDRAULIC
HYDRAULIQUE

80270



HYDRAULIK MAXIDISC 400

80270

HYDRAULIK
HYDRAULIC
HYDRAULIQUE

HYDRAULIK MAXIDISC 400

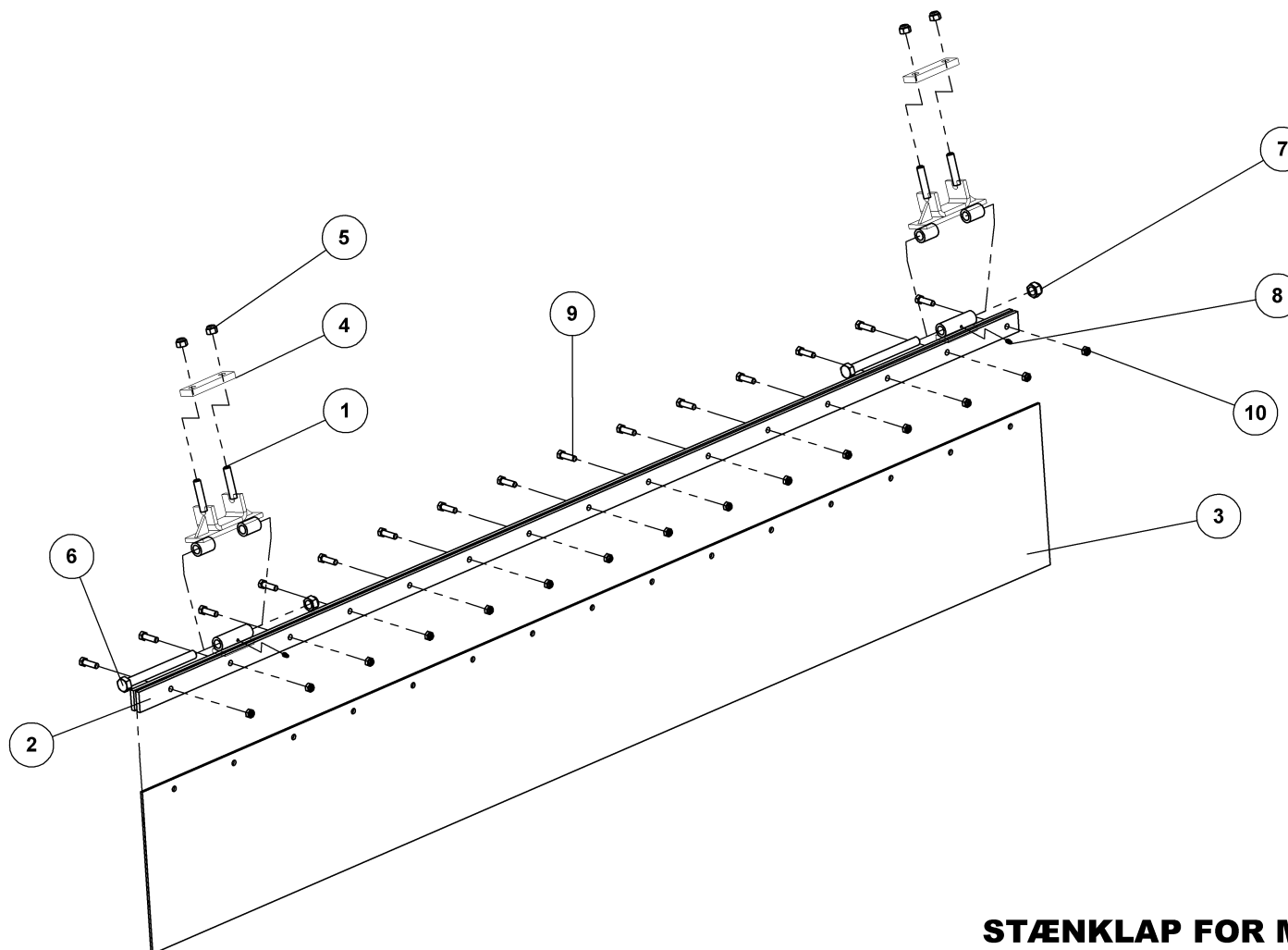
Pos.	Qty.	Part nr.	Benævnelse	Bezeichnung	Description	Designation
1	1	91840	CYLINDER 50/30/150 ø25 L=350	ZYLINDER	CYLINDER	VERRIN
2	2	91028	3/8" BONDED SEALS PAKRING	BONDED SEALS PACKRING	BONDED SEAL WASHER	JOINT BONDED SEALS
3	1	91059	BANJOFORSKRUNING 1/4"	DREHVERSCHRAUBUNG 1/4"	SWIRVEL BANJO 1/4"	RACCORD TOURNANT
4	2	91060	BANJO BOLT 3/8" BSP	DREHVERSC. SCHRAUBE	SWIRVEL BOLT	RACCORD TOUN
5	1	91058	3/8" BANJOFORSKRUNING M. M18 RØR	DREHVERSCHRAUBUNG M18	SWIRVEL BANJO M18 TUBE	RACCORD TOUN. M 18 AVEC TUBE
6	1	51311	PILOTSTYRET KONTRAVENTIL 1/4 - DOBBELT	PILOTGESTEUERTES SPERRVENTIL DOBBELT	PILOT-OPERATED CHECK VALVE, DOUBLE	CLAPET DE BLOCAGE PILOTE DOUBLE
7	2	91027	1/4" BONDED SEALS PAKRING	BONDED SEALS PACKRING	BONDED SEAL WASHER	JOINT BONDED SEALS
8	1	91045	LIGE FORSKRUNING M18 x 1/4"	GERADE VERSCHRAUBUNG	STRAIGHT CONNECTION	JOINT DROIT
9	1	91103	OMLØBER M/SKÆRERING M18	VERSCHRAUBUNG	ADAPTOR	RACCORD
10	1	91100	LIGE FORSKR. 1/4"MALE/3/8"FEMALE	GERADE VERSCHRAUBUNG MÄNNL./WEIBL.	STRAIGHT CONNECTION	JOINT DROIT MÂLE/FEMELLE
11	1	91000	BRYSTNIPPEL 1/4"RG / 3/8"RG GALV	VERSCHRAUBUNG	HEXAGON NIPPLE CONNECTOR	RACCORD DE JONCTIONS MÂLES
12	1	91130	DRØVL-BRYSTNIPPEL 3/8" X 3/8" - Ø1,0	DROSSEL-VERSCHRAUBUNG	THROTTLE, HEXAGON NIPPLE CONNECTOR	RACCORD DE JONCTIONS MÂLES-GRIVE
13	2	91309	PLASTKLAMME, BOLT, DÆKPLADE 3/8" KPL	PLASTIKHAKEN, BOLZEN, DECKPLATTE	PLASTIC HOSE CLAMP, SCREW, COVER	CROCHET EN PLASTIQUE, BOULON, COUVRE-PLANCHE
14	2	80422	SLANGE, HAN+3/8 VINKEL L=2700 MM	SCHLAUCH	HOSE	TUYAU
15	1		DAMPRØR 1 1/4" Ø42,4 X Ø34,4	ROHR	TUBE	TUBE

HYDRAULIK MAXIDISC 300

80271

HYDRAULIK
HYDRAULIC
HYDRAULIQUE

Pos.	Qty.	Part nr.	Benævnelse	Bezeichnung	Description	Designation
14	1	80423	Slange, han+3/8 vinkel L=2000 mm	Schlauch	Hose	tuyau



**STÆNKLAP FOR MAXIDISC 300
U. AFFJEDRING**

SCHUTZLEDER
MUDGUARD
BAVETTE

80188



STÆNKLAP FOR MAXIDISC 300

U. AFFJEDRING

80188

SCHUTZLEDER
MUDGUARD
BAVETTE

Pos.	Qty.	Part nr.	Benævnelse	Bezeichnung	Description	Designation
1	2	80379	HOLDER FOR STÆNKLAPPER U. AFFJEDRING	HALTER	BRACKET	SUPPORT
2	1	80381	HOLDER FOR STÆNKLAP 300 U. AFFJEDRING	HALTER	BRACKET	SUPPORT
3	1	80933	STÆNKLAP 300 U. AFFJEDRING	GUMMIPLATTE	RUBBER PLATE	PLAQUE EN CAOUTCHOUC
4	2	26354	SPÆNDEPLADE Ø17,5X98	PLATTE	PLATE	PLAQUE
5	4	92051	MØTRIK M16 SELVLÅS. GLV.8	MUTTER	SELF-LOCKING NUT	ÉCROU
6	2	92348	BOLT 20x220 8.8 GALV.	SCHRAUBE	SCREW	BOULON
7	2	92052	MØTRIK M 20 SELVLÅS. GALV. 8	MUTTER SELBSTGESICHERT	SELF-LOCKING NUT	ÉCROU DE SÉCURITÉ
8	2	75889	SMØRENIPPEL M6X1 K	SCHMIERNIPPEL	GREASE NIPPLE	GRAISSEUR
9	15	92296	BOLT 12x40 8.8 GALV.	SCHRAUBE	SCREW	BOULON
10	15	92050	MØTRIK M12 SELVLÅS. GLV. 8	MUTTER SELBSTSCHLIESSEND	SELFLOCKING NUT	ÉCROU DE SÉCURITÉ

STÆNKLAP FOR MAXIDISC 400 U. AFFJEDRING

80180

SCHUTZLEDER
MUDGUARD
BAVETTE

Pos.	Qty.	Part nr.	Benævnelse	Bezeichnung	Description	Designation
2	1	80380	HOLDER FOR STÆNKLAP 400	HALTER	BRACKET	SUPPORT
3	1	80931	STÆNKLAP 400 U. AFFJEDRING	GUMMIPLATTE	RUBBER PLATE	PLAQUE EN CAOUTCHOUC