



Reservedele Spareparts Ersatzteile Pieces

**Maxiroll 2008
1030/1230
Serie no. 100-xxx**

Indholdsfortegnelse,

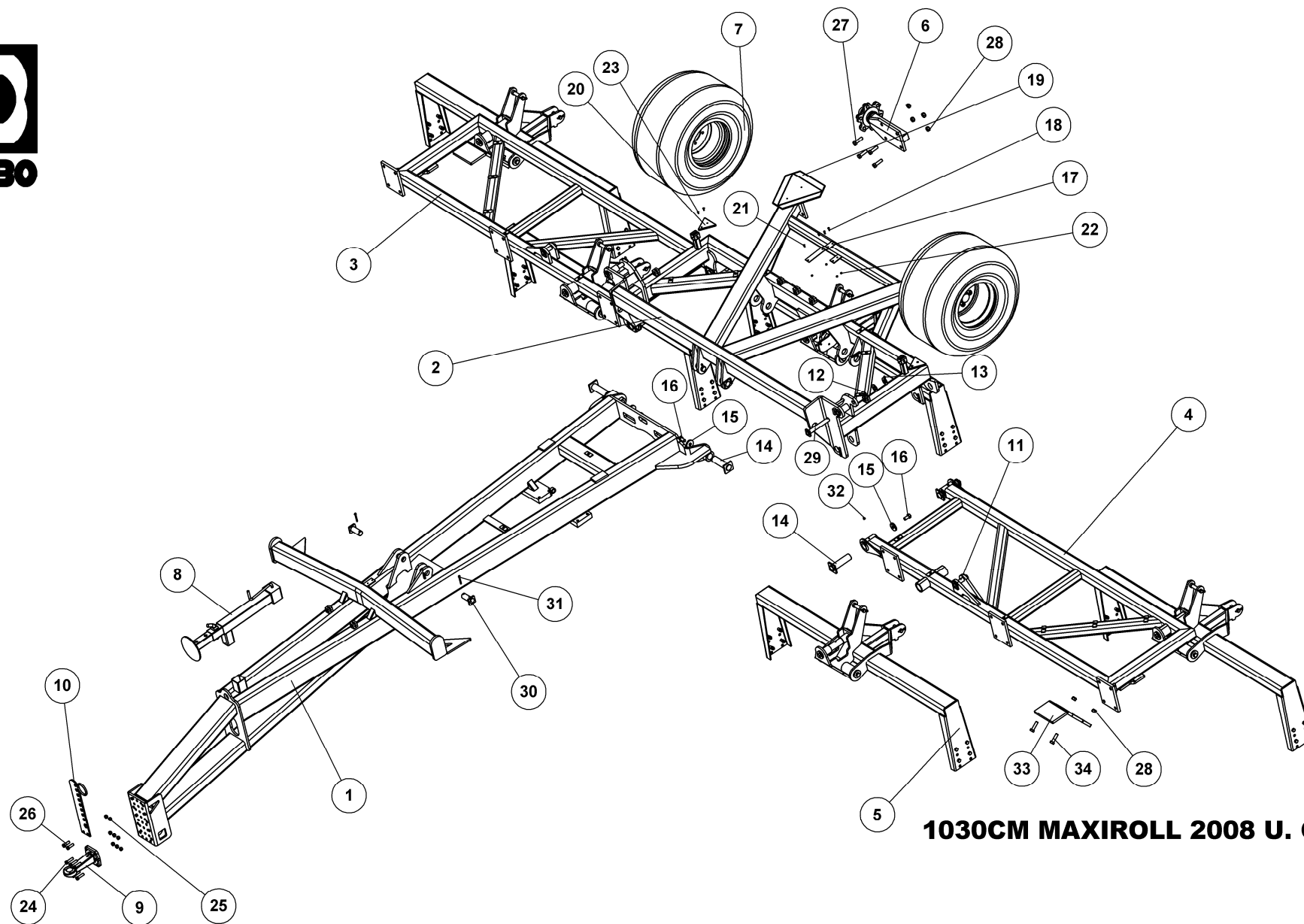
Table of Contents, Inhaltsverzeichnis, Table des matières

RESERVEDELSLISTENS OPBYGNING, THE CONSTRUCTION OF THE SPAREPARTSLIST	5
MAXIROLL 2008 1030 U. G/A/H.....	6
MAXIROLL 2008 1030 U. G/A/H	6
MAXIROLL 2008 1230 U. G./ C.....	8
MAXIROLL 2008 1230 U. G./ C.	8
PENDLERRAMME FOR 1030, COMMUTE WORK FRAME, PENDELN RAHMEN, CADRE DE LA NAVETTE	10
1030	11
1230	11
NAV KPL. FOR 1030 MONROC Ø60/A450, NABE, HUB, MOYEU	12
1030	13
1230	13
GODS PÅ AKSEL 1030 CAMBRIDGE 50, METAL ON SHAFT, GIESSGUT AUF WELLEN, METAL SUR ARBRES	14
1030/1230	15
GODS PÅ AKSEL 1030 CROSSKILL 55/60, METAL ON SHAFT, GIESSGUT AUF WELLEN, METAL SUR ARBRES	16
1030/1230	17
LYS, LIGHT SET, BELEUCHTUNGSANLAGE, ENSEMBLE DE PHARES	18
1030/1230	19
HYDRAULIK.....	20
VIPPECYLINDER 1030, TILTING CYLINDER, KIPPZYLINDER, VERRIN DE BASCULEMENT	20
1030/1230	21
SAMMENKLAP 1030, FOLDING CYLINDER, AUS/ZUSAMMENKLAPPEN ZYLINDER, VERRIN DE REPLIAGE.....	22
1030/1230	23
AFFJEDRING 1030, SUSPENSION 1030, AUSSETZUNG 1030, SUSPENSION 1030.....	24
1030/1230	25
EKSTRAUDSTYR, OPTIONS, ZUSATZAUSRÜSTUNG, ACCESSOIRES EN OPTION	26
TRÆK FLANGE, ZUG, DRAWBAR, ATTELAGE.....	26
1030/1230	26
HJUL, RAD, WHEEL, ROUE.....	28
1030/1230	28
LAMELPLANKE 1030, CRACKERBOARD 1030,.....	30
1030	31
SAMMENLÅSNINGSSÆT CRACKERBOARD 1030.....	32
1030	33
TRYKLUFTSBREMSE, BREMSE, BRAKES, FREIN.....	34

<i>1030</i>	35
<i>1230</i>	37
HYDRAULISKBREMSER, BREMSE, BRAKES, FREIN	38
<i>1030/1230</i>	39

Reservedelslistens opbygning, the construction of the sparepartslist

<p>Reservedelstegningerne tager udgangspunkt i en Maxiroll 630. Ved de øvrige modeller er der udarbejdet en ekstra reservedelsliste hvor i forskellene som hoveddrømmer mm. fremgår</p>	<p>The spare parts drawings have their point of origin in a Maxiroll 630. For the other models there is made an extra spare parts list, where the differences are shown.</p>	<p>Die Ersatzteilzeichnungen sind ursprünglich von der Maxiroll 630. Für die anderen Typen gibt es eine separate Ersatzteilliste, die Unterschiede aufzeigt.</p>	<p>Les dessins des pièces détachées sont basés sur un Maxiroll. Pour les autres modèles une liste supplémentaire de pièces est établie où les différences sont montrées.</p>
<p>For deres sikkerhed samt for funktionsdygtigheden af deres maskine, bør der kun anvendes originale Dal-bo reservedele til deres maskine</p> <p>Når de bestiller reservedele bør de altid informere om:</p> <ul style="list-style-type: none"> • Reservedelsnummer • Maskinens typenummer • Antal styk af reservedelen 	<p>For your safety and for the functions of the mashing, you should only use original spare parts for m Dalbo.</p> <p>When you order spare parts, you should always inform about:</p> <ul style="list-style-type: none"> • Spare part number • The mashing type number • Amount of spare parts pieces 	<p>Zu Ihrer Sicherheit und zur einwandfreien Funktion ihres Gerätes sollten sie unbedingt nur original DAL-BO Ersatzteile verwenden.</p> <p>Wenn sie Ersatzteile bestellen bitte folgendes beachten:</p> <ul style="list-style-type: none"> • Ersatzteil-Nummer • Geräte-Nummer und -typ • Anzahl der Ersatzteile 	<p>Pour votre sécurité et pour les fonctions du matériel, vous devez utiliser uniquement des pièces détachées d'origine DALBO.</p> <p>Lorsque vous commandez vos pièces détachées, vous devez toujours nous indiquer :</p> <ul style="list-style-type: none"> • Le numéro de la pièce • Le type de la machine • La quantité des pièces détachées.



1030CM MAXIROLL 2008 U. G/A/H

33176

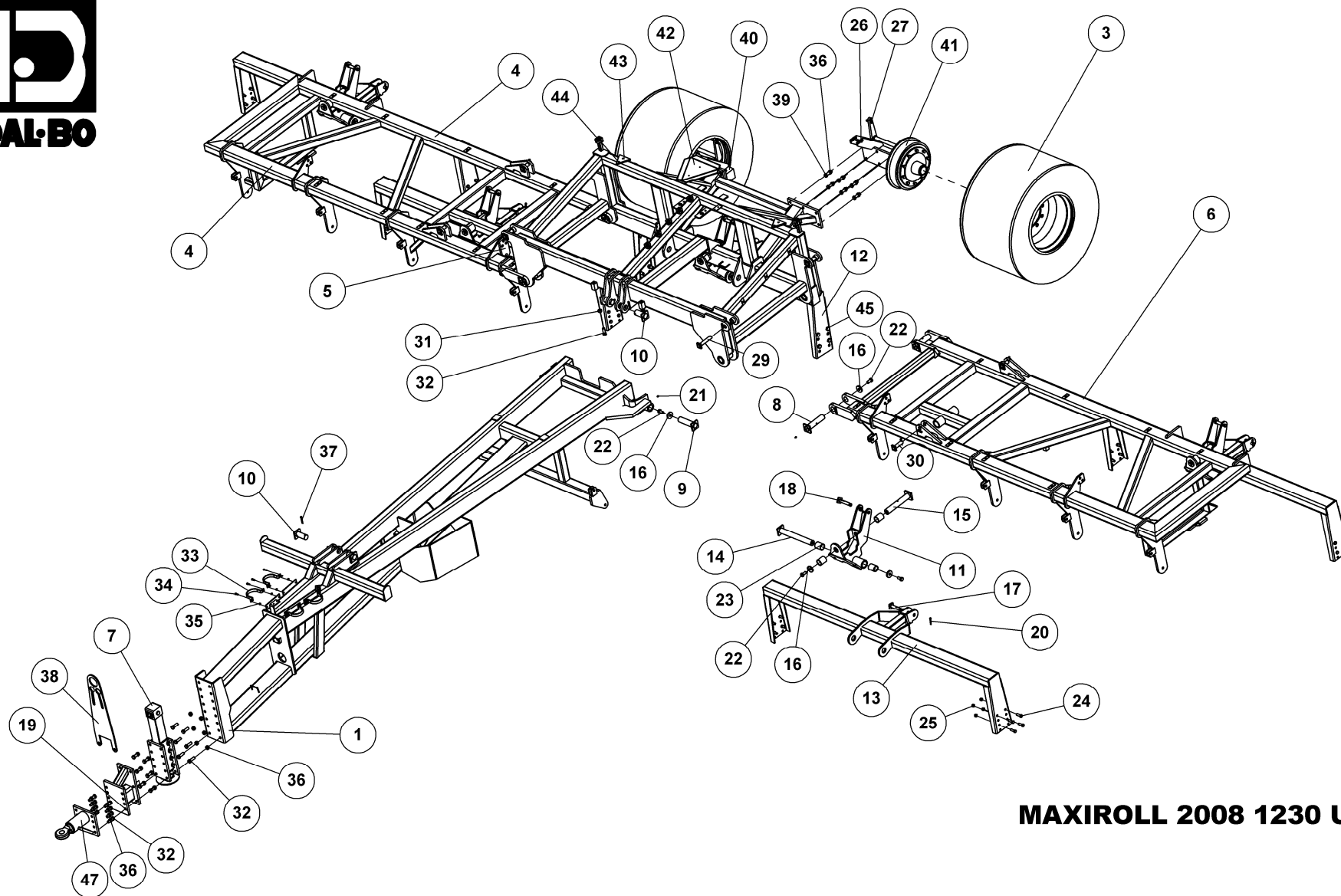


1030CM MAXIROLL 2008 U. G/A/H

33176

Pos.	Qty.	Part nr.	Benævnelse	Bezeichnung	Description	Designation
1	1	33900	TRÆK MAXIROLL 2008 1030	ZUG	DRAWBAR	ATTELAGE
2	1	33910	HOVEDRAMME MAXIROLL 1030	HAUPTTRAHMEN	MAIN FRAME	CHASSIS
3	1	33920	SIDERAMME HØJRE 1030	SEITENRAHMEN RECHTS	SIDE FRAME, RIGHT	CADRE LATÉRAL DROITE
4	1	33921	SIDERAMME VENSTRE 1030 MAXIROLL	SEITENRAHMEN LINKS	SIDE FRAME, LEFT	CADRE LATÉRAL GAUCHE
5	5	33925	OPHÆNG KPL. PENDLERRAMME	AUFHÄNGUNG	LINKAGE	SUSPENSION
6	2	25220	NAV MED FLANGE	NABE	HUB	MOYEU
7	2	25261	HJUL KPL. 520/50-17 - 14 PLY	RAD	WHEEL	ROUE
8	1	33554	STØTTEBEN MAXIROLL 2007 2500 KG	STÜTZFUSS	JACK	BÉQUILLE
9	1	25247	SCHARMÜLLER Ø50 MM - 3000 KG	ZUG	DRAWBAR EYE	CROCHET D'ATTELAGE
10	1	33242	SLANGEHOLDER	SCHLAUCHHALTER	HOSE CLAMP	SUPPORT DE TUYAU
11	2	28452	NAGLE F Ø30X100 (128)	BOLZEN	PIN	AXE
12	8	90662	SKIVE Ø31-Ø62-3,5	UNTERLEGSSCHEIBE	WASHER	RONDELLE DE SERRAGE
13	4	90677	SPLIT 8X50 MM GALV.	SPLINT	SPLIT PIN	GOUPILLE
14	6	37361	NAGLE F Ø50X170(185)M20 ind.	BOLZEN	PIN	AXE
15	6	74529	SKIVE Ø21-Ø69-10	UNTERLEGSSCHEIBE	WASHER	RONDELLE DE SERRAGE
16	6	92349	BOLT 20x40 8.8 GALV. (S/ETBOLT)	SCHRAUBE	SCREW	BOULON
17	1	37580	ADVARSELSTREKANT BESLAG DALBO	BESCHLAG	MOUNTING PLATE	FIXATION
18	2	92250	BOLT 6x20 8.8 GALV.	SCHRAUBE	SCREW	BOULON
19	1	34213	ADVARSELSREFLEKS - STOR	WARN DREIECK	WARNING TRIANGLE	ECRITEAU AVERTISSEUR
20	2	90923	REFLEX RØD JUR 472 PLAST	REFLEX	REFLEX	REFLET
21	2	92248	SKRUE 6 x 16 8.8 DIN 7985A	SCHRAUBE	SCREW	BOULON
22	4	92027	MØTRIK M6 GALV. kl.8	MUTTER	NUT	ÉCROU
23	4	92401	GALOPSKRUE PZD. L/H 4.8 x 16	TAPTITE	TAPTITE	TAPTITE
24	6	92424	BOLT 16x60 8.8 galv (S/ETBOLT)	SCHRAUBE	SCREW	BOULON
25	8	92051	MØTRIK M16 SELVLÅS. GLV.8	MUTTER	SELF-LOCKING NUT	ÉCROU
26	2	92317	BOLT 16x50 8.8 GALV. (S/ETBOLT)	SCHRAUBE	SET SCREW	BOULON
27	8	92343	BOLT 20x70 8.8 GALV. (S/ETBOLT)	BOLZEN	SET SCREW	BOULON
28	12	92052	MØTRIK M 20 SELVLÅS. GALV. 8	MUTTER SELBSTGESICHERT	SELF-LOCKING NUT	ÉCROU DE SÉCURITÉ
29	2	37530	NAGLE F Ø30X190(210)	BOLZEN	PIN	AXE
30	4	33929	NAGLE F Ø40X85 (111)	BOLZEN	PIN	AXE
31	4	90671	SPLIT 8X71 MM GALV.	SPLINT	SPLIT PIN	GOUPILLE
32	6	90722	SMØRENIPPEL M8 / 90°	SCHMIERNIPPEL	GREASE NIPPLE	GRAISSEUR
33	2	33932	STOPPLADE PÅ SIDERAMME	TRANSPORTSICHERUNG	TRANSPORT LOCK	SYSTÈME DE VÉROUILLAGE DE TRANSPORT
34	4	92342	BOLT 20x70 8.8 GALV.	SCHRAUBE	SCREW	BOULON

MAXIROLL 2008 1230 U. G./ C.
MAXIROLL 2008 1230 U. G./ C.



MAXIROLL 2008 1230 U. G./ C.

MAXIROLL
MAXIROLL
MAXIROLL

33177

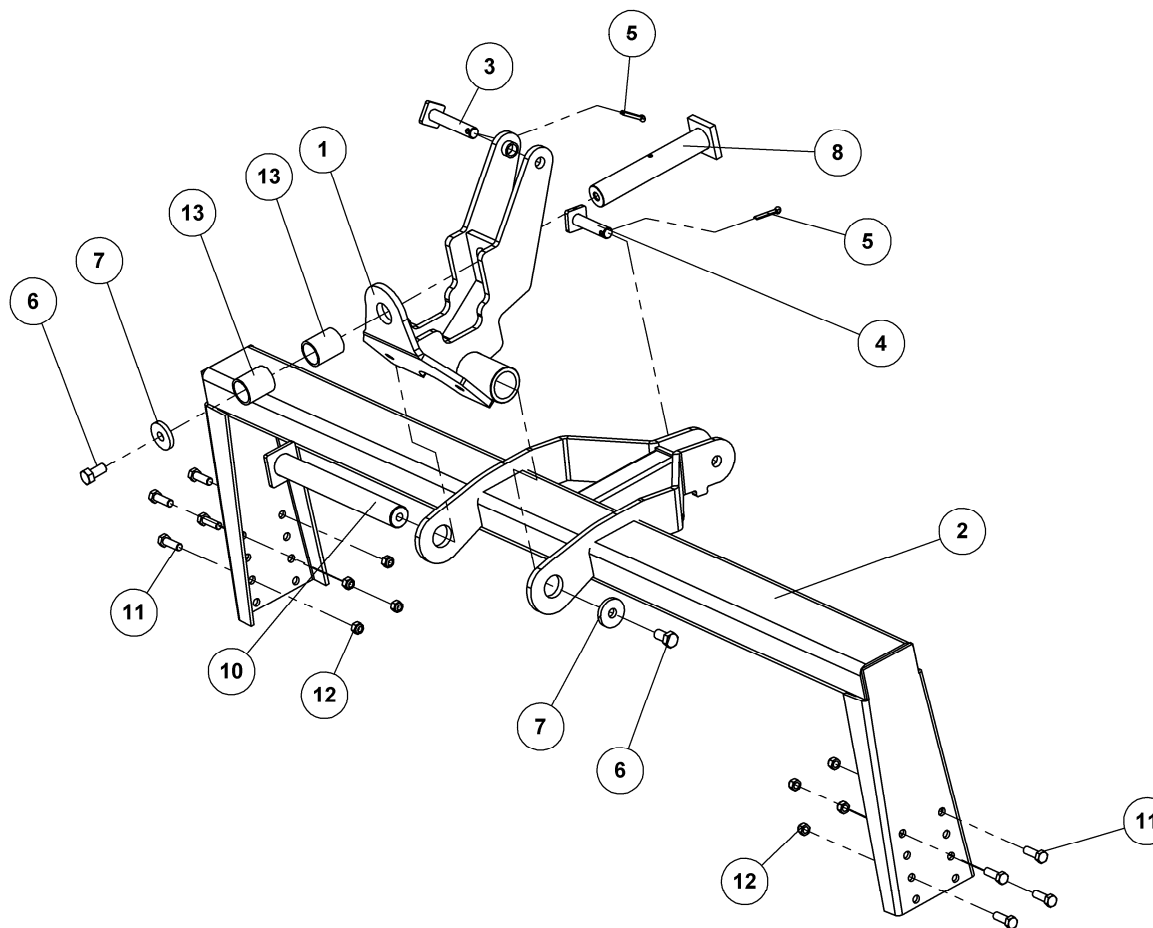


MAXIROLL 2008 1230 U. G./ C.

33177

MAXIROLL
MAXIROLL
MAXIROLL

Pos.	Qty.	Part nr.	Benævnelse	Bezeichnung	Description	Designation
1	1	33477	TRÆK MAXIROLL 2008 1230	ZUG	DRAWBAR	ATTELAGE
2	1	33478	HOVEDRAMME - MAXIROLL 2008 1230	MITTLERE SEKTION	MIDDLE SECTION	SECTION CENTRALE
3	2	33298	HJUL 710/40-22.5 TL 0 10 HULS Ø281/Ø335	RAD	WHEEL	ROUE
4	1	33473	SIDERAMME HØJRE	SEITENRAHMEN RECHTS	SIDE FRAME RIGHT	CADRE LATÉRAL DROITE
5	1	37907	PLADE TIL CYLINDERFÆSTE - ØVERST	BESCHLAG	MOUNTING PLATE	FIXATION
6	1	33475	SIDERAMME VENSTRE	SEITENRAHMEN LINKS	SIDE FRAME LEFT	CADRE LATÉRAL GAUCHE
7	1	33300	STØTTEBEN HYDRAULISK M. FLANGE	STÜTZFUSS	JACK	BÉQUILLE
8	4	33480	NAGLE F Ø50X210(223)S_33480	BOLZEN	PIN	AXE
9	2	33481	NAGLE F Ø50X190_33481	BOLZEN	PIN	AXE
10	4	33482	NAGLE F Ø50X290_33482	BOLZEN	PIN	AXE
11	5	33479	3D DREJEHOVED	DREHKOPF	TURNING HEAD PIECE	TÊTE TOURNANTE
12	1	33474	PENDLERRAMME MIDT - 1230	RAHME	FRAME	CADRE
13	4	33484	PENDLERRAMME SIDE 1230	RAHME	FRAME	CADRE
14	5	74306	NAGLE F Ø50X413(428)M20 ind.	BOLZEN	PIN	AXE
15	5	33485	NAGLE F Ø50X298	BOLZEN	PIN	AXE
16	16	74529	SKIVE Ø21-Ø69-10	UNTERLEGSCHLEIBE	WASHER	RONDELLE DE SERRAGE
17	5	72278	NAGLE F Ø25X105 (133)	BOLZEN	PIN	AXE
18	5	71386	NAGLE F Ø25X130(158)	BOLZEN	PIN	AXE
19	1	33486	TRÆKFORLÆNGER BREDAL - 1230	VERLÄNGERUNGSSTÜCK FÜR DEN AXR-H ZUG	EXTENSION PIECE FOR AXR-H LINKAGE	RALLONGE POUR ATTELAGE
20	18	90677	SPLIT 8X50 MM GALV.	SPLINT	SPLIT PIN	GOUPILLE
21	16	90721	SMØRENIPPEL M8x1	SCHMIERNIPPEL	GREASE NIPPLE	GRAISSEUR
22	16	92349	BOLT 20x40 8.8 GALV. (SÆTBOLT)	SCHRAUBE	SCREW	BOULON
23	20	59300	BRONCEBØSNING Ø60/Ø50 X 70	DOUILLE EN BRONZE	BRONZE BUSHING	BRONZEBUCHSE
24	32	92317	BOLT 16x50 8.8 GALV. (SÆTBOLT)	SCHRAUBE	SET SCREW	BOULON
25	32	92051	MØTRIK M16 SELVLÅS. GLV. 8	MUTTER	SELF-LOCKING NUT	ÉCROU
26	2	92547	BOLT 12x90 8.8 GALV	BOLZEN	BOLT	BOULON
27	2	92298	BOLT 12x60 8.8 GALV.	SCHRAUBE	SCREW	BOULON
28	4	92050	MØTRIK M12 SELVLÅS. GLV. 8	MUTTER SELBSTSCHLIESSEND	SELFLOCKING NUT	ÉCROU DE SÉCURITÉ
29	4	72282	NAGLE F Ø30X140(168)	BOLZEN	PIN	AXE
30	4	44355	NAGLE F Ø30X90(120)	BOLZEN	PIN	AXE
31	2	92032	MØTRIK M20 GALV. kl.8	MUTTER	NUT	ÉCROU
32	20	92334	BOLT 20x60 8.8 GALV.	SCHRAUBE	SCREW	BOULON
33	4	37543	BØJLE FOR AKKUMULATOR	HALTER	BRACKET	SUPPORT
34	8	92263	BOLT 8x25 8.8 GALV.	SCHRAUBE	SCREW	BOULON
35	8	92048	MØTRIK M8 SELVLÅS. GLV. 8	MUTTER	SELF-LOCKING NUT	ÉCROU
36	32	92052	MØTRIK M 20 SELVLÅS. GALV. 8	MUTTER SELBSTGESICHERT	SELF-LOCKING NUT	ÉCROU DE SÉCURITÉ
37	4	90684	SPLIT Ø8X60	SPLINT	SPLIT PIN	GOUPILLE
38	1	33798	SLANGEHOLDER MAXIROLL 1230	SCHLAUCHHALTER	HOSE CLAMP	SUPPORT DE TUYAU
39	14	92342	BOLT 20x70 8.8 GALV.	SCHRAUBE	SCREW	BOULON
40	1	33490	BREMSENAV Ø100 - 1230 HØJRE	BREMSENABE RECHTS	BRAKE HUB RIGHT	MOYEU DE FREIN/GOUPILLE GAUCHE DROITE
41	1	33489	BREMSENAV Ø100 - 1230 VENSTRE	BREMSENABE LINKS	BRAKE HUB LEFT	MOYEU DE FREIN/GOUPILLE GAUCHE
42	1	34224	ADVARSELSREFLEKS KPL. STOR	WARN DREIECK	WARNING TRIANGLE	ÉCRITEAU AVERTISSEUR
43	2	90923	REFLEX RØD JUR 472 PLAST	REFLEX	REFLEX	REFLET
44	4	92401	GALOPSKRUE PZD. L/H. 4.8 x 16	TAPTITE	TAPTITE	TAPTITE
45	8	92393	BOLT 22x60 8.8 GALV.	SCHRAUBE	SCREW	BOULON
46	8	92061	MØTRIK M22 SELVLÅS. GLV. 8	MUTTER	SELF-LOCKING NUT	ÉCROU
47	1	25242	BREDAL TRÆK Ø50.5 TONS	ZUG	DRAWBAR	ATTELAGE



**OPHÆNG KPL. PENDLERRAMME
FOR 5 DELT MAXIROLL 2008**

AUFHÄNGUNG
LINKAGE
SUSPENSION

33925



OPHÆNG KPL. PENDLERRAMME

FOR 5 DELT MAXIROLL 2008

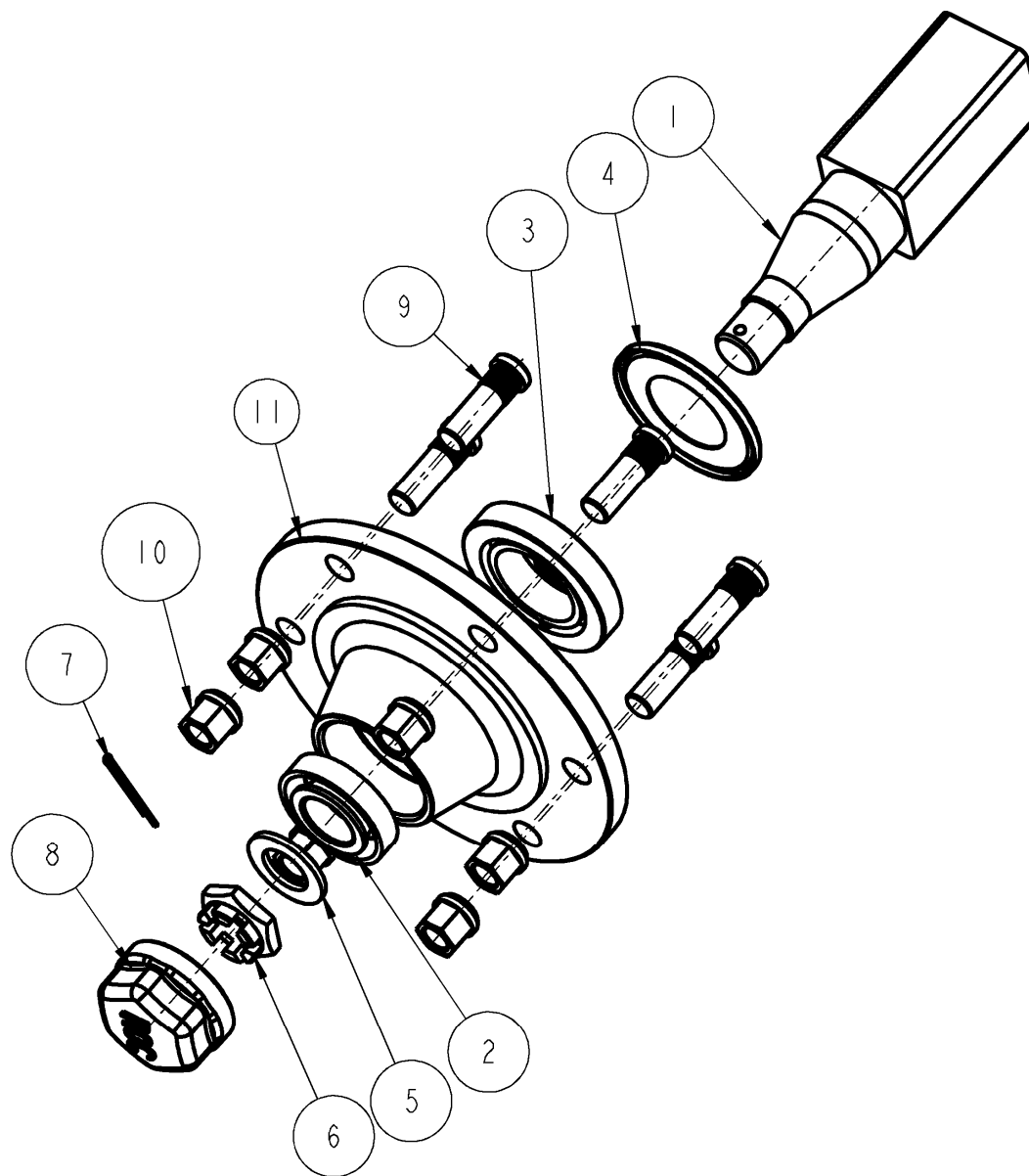
33925

AUFHÄNGUNG
LINKAGE
SUSPENSION

Pos.	Qty.	Part nr.	Benævnelse	Bezeichnung	Description	Designation
1	1	33479	3D_DREJEHOVED	DREHKOPF	TURNING HEAD PIECE	TÊTE TOURNANTE
2	1	33483	PENDLERRAMME MIDT - 1030 - 1230	RAHME	FRAME	CADRE
3	1	71386	NAGLE F Ø25X130(158)	BOLZEN	PIN	AXE
4	1	72276	NAGLE F Ø25X95(123)	BOLZEN	PIN	AXE
5	2	90677	SPLIT 8X50 MM GALV.	SPLINT	SPLIT PIN	GOUPILLE.
6	2	92349	BOLT 20x40 8.8 GALV. (SÆTBOLT)	SCHRAUBE	SCREW	BOULON
7	2	74529	SKIVE Ø21-Ø69-10	UNTERLEGSCHEIBE	WASHER	RONDELLE DE SERRAGE
8	1	33485	NAGLE F Ø50X298	BOLZEN	PIN	AXE
9	1	90721	SMØRENIPPEL M8x1	SCHMIERNIPPEL	GREASE NIPPLE	GRAISSEUR
10	1	74306	NAGLE F Ø50X413(428)M20 ind.	BOLZEN	PIN	AXE
11	8	92317	BOLT 16x50 8.8 GALV. (SÆTBOLT)	SCHRAUBE	SET SCREW	BOULON
12	8	92051	MØTRIK M16 SELVLÅS_GLV 8	MUTTER	SELF-LOCKING NUT	ÉCROU
13	2	59300	BRONCEBØSNING Ø60/Ø50 X 70	DOUILLE EN BRONZE	BRONZE BUSHING	BRONZEBUCHSE

OPHÆNG KPL. PENDLERRAMME FOR 5 DELT MAXIROLL 2008 1230

Pos.	Qty.	Part nr.	Benævnelse	Bezeichnung	Description	Designation
2	1	33474	PENDLERRAMME MIDT 1230	RAHME	FRAME	CADRE
2	4	33484	PENDLERRAMME SIDER 1230	RAHME	FRAME	CADRE



33207

NAV KPL. MONROC Ø60/A450, NABE, HUB, MOYEU

33207

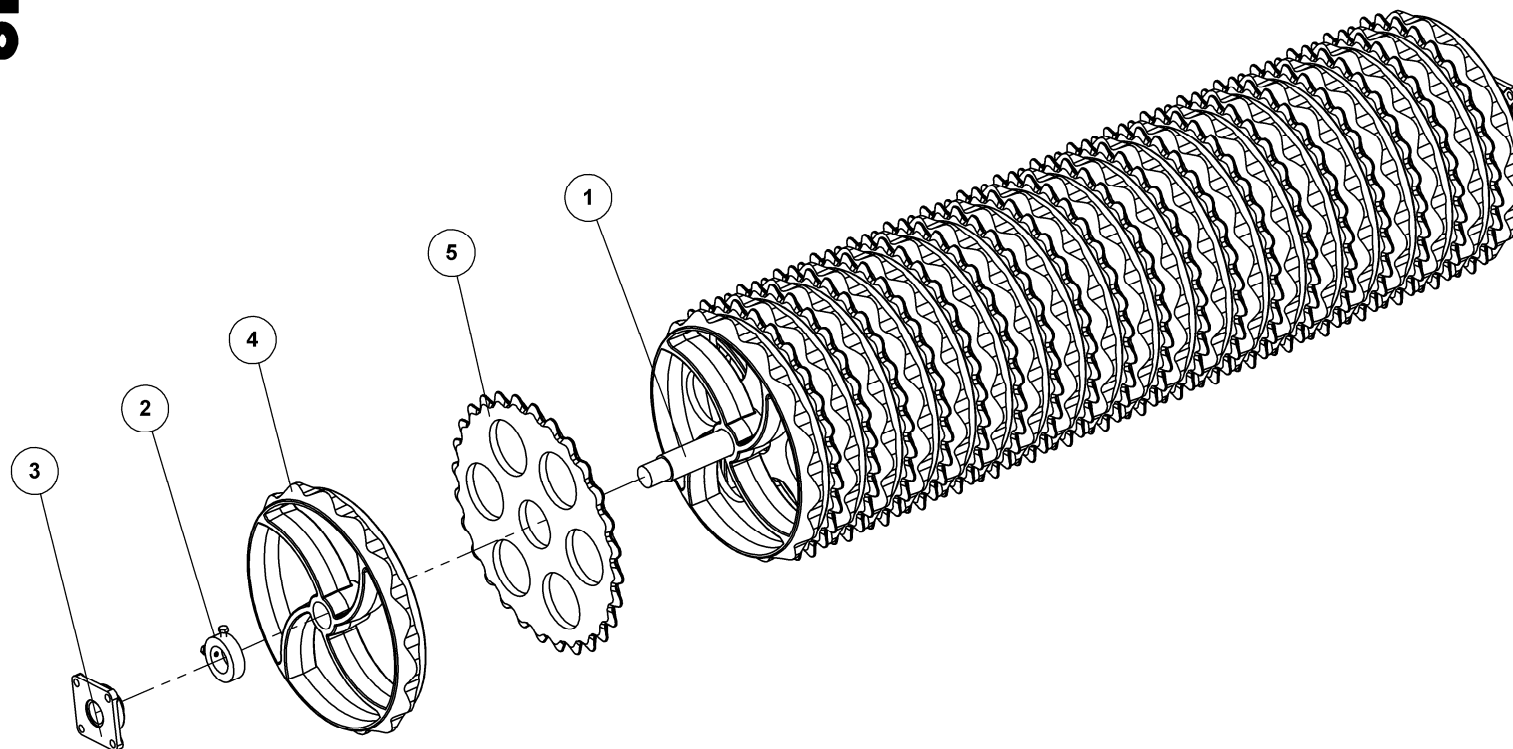
Pos.	Qty.	Part nr.	Benævnelse	Bezeichnung	Description	Designation
1	1	33210	AKSEL	WELLE	SHAFT	ARBRE
2	1	12849	LEJE 30207	LAGER	BEARING	FIXATION
3	1	12863	LEJE 30211	LAGER	BEARING	FIXATION
4	1	33211	TÆTNINGSRING	DICHTUNGSRING	SEAL	BAGUE D'ÉTANCHEITE
5	1	33212	SKIVE 31X52X4	SCHEIBE	WASHER	RONDELLE DE SERRAGE
6	1	33213	KRONEMØTRIK	ACHSENMUTTER	SHAFT NUT	ECROU D'ARBRE
7	1	33214	SPLIT	SPLINTE	SPLIT PIN	GOUPILLE
8	1	33215	NAVKAPSEL	NABEKAPSEL	HUB CAP	BOITE DE MOYEU
9	6	23452	NAVBOLT M18X1,5 – 40/54	SCHRAUBE	SCREW	BOULON
10	6	23453	NAVMØTRIK M18	MUTTER	NUT	ECROU

NAV KPL. FAD Ø100 X 615 NABE, HUB, MOYEU

77831

Pos.	Qty.	Part nr.	Benævnelse	Bezeichnung	Description	Designation
2	1	33290	LEJE 32213	LAGER	BEARING	FIXATION
3	1	77858	LEJE 32217	LAGER	BEARING	FIXATION

Gods på aksel 1030 Cambridge 50, Metal on shaft, Giessgut auf Wellen, Metal sur arbres



**GODS PÅ AKSEL 60 CAM L=2340
MAXIROLL 2008 1030-1230 5DELT**

33187

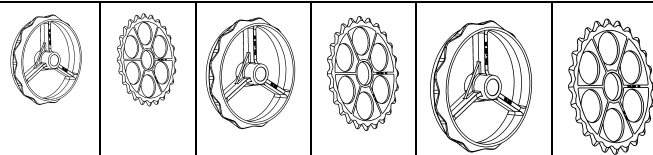


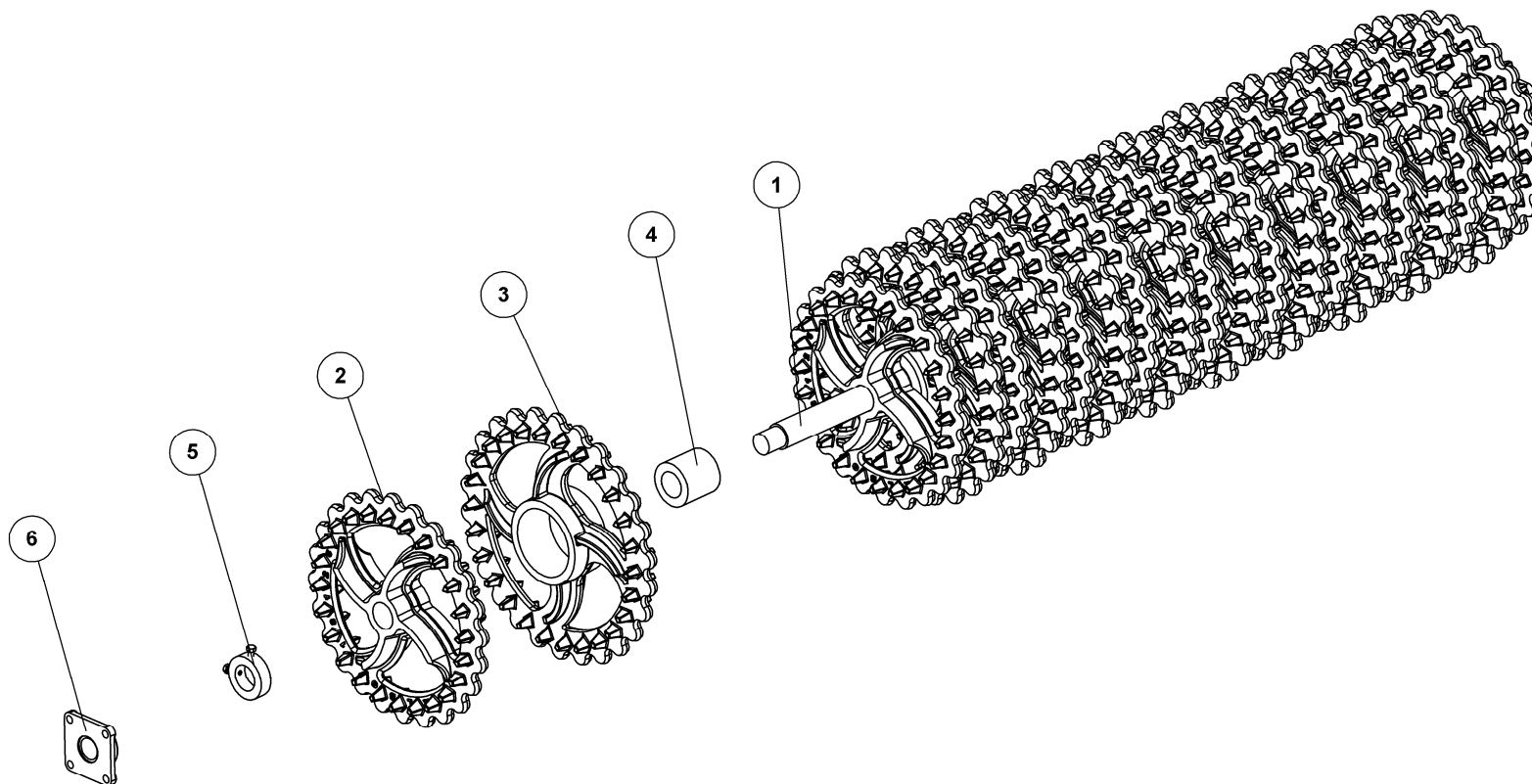
GODS PÅ AKSEL 60 CAM L=2340

MAXIROLL 2008 1030-1230 5DELT

33187

Pos.	Qty.	Part nr.	Benævnelse	Bezeichnung	Description	Designation
1	1	33834	AKSEL Ø60X2340 CRM	ACHSE	SHAFT	ARBRE
2	2	12334	STOPRING Ø 60 KPL	ANSCHLAGRING	STOP BUSHING	BAGUE D'ARRÊT
3	2	12391	KOMPLET Y-LEJE FY 50 TL	KOMPLETTES Y-LAGER	COMPLETE Y-BEARING	PALIER-Y COMPLET
4	21	15394	60 CM GLAT RING - Ø 60	GLATTER RING	SMOOTH RING	ANNEAU LISSE
5	20	15395	60CM TAKKET RING - Ø60	GEZAHNTER RING	NOTCHED RING	ANNEAU DENTE

							Komplet gods Metal set for axle Satz giessgut für Wellen Métal sur arbres			Lejer Bearing Lager Palier	Stopringe Stop bushing Anschlagring Bague d'arrêt	Aksel midt Shaft, middle section Achse, mittlere sektion Arbte, section central	Aksel side Shaft, side sektion Achse, seitensektion Arbte, section lateral
	Cambridge												
	50 cm		55 cm		60 cm		50	55	60				
Model	15384	15385	15484	15485	15394	15395				12391	12334		
Maxiroll 1030	105	100	105	100	105	100	33191	33192	33193	10	10	33834	33834 / 33834
Maxiroll 1230	-	-	129	124	-	-	-	33185	-	10	10	33469	23386 / 23386



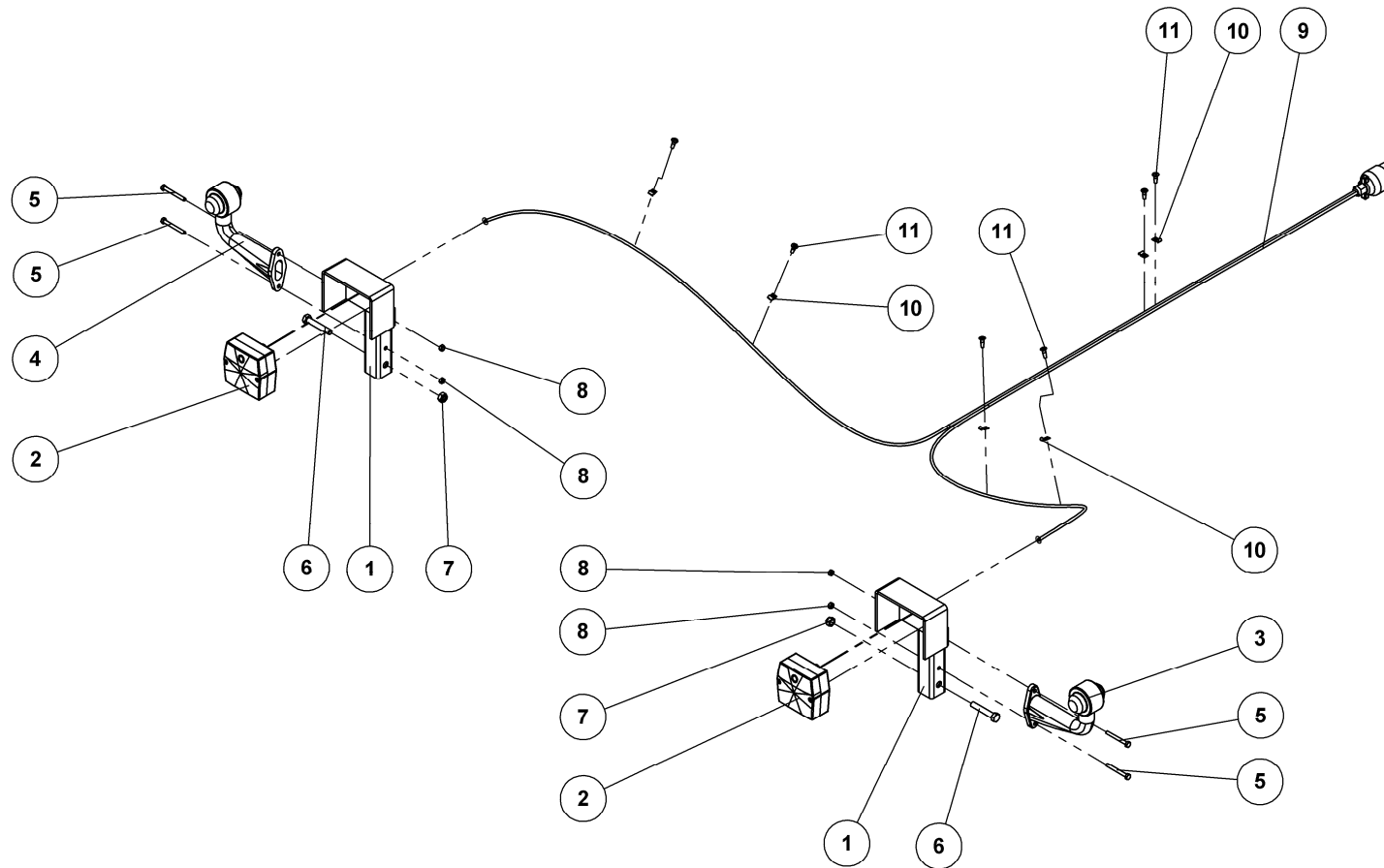
**GODS PÅ AKSEL 60 CROSS L=2340
MAXIROLL 2008 1030-1230 5DELT**

33182


GODS PÅ AKSEL 60 CROSS L=2340 MM MAXIROLL 2008 1030-1230 5DELT
33182

Pos.	Qty.	Part nr.	Benævnelse	Bezeichnung	Description	Designation
1	1	33834	AKSEL Ø60X2340 CRM	ACHSE	SHAFT	ARBRE
2	11	18125	CROSSKILL RING Ø550/62	CROSSKILL RING	CROSSKILL RING	ANNEAU CROSSKILL
3	10	18126	CROSSKILL RING Ø600/160	CROSSKILL RING	CROSSKILL RING	ANNEAU CROSSKILL
4	10	18127	CROSSKILL BØSNING Ø104/62	CROSSKILL BUCHSE	CROSSKILL BUSHING	DOUILLE CROSSKILL
5	2	12334	STOPRING Ø 60 KPL.	ANSCHLAGRING	STOP BUSHING	BAGUE D'ARRÊT
6	2	12391	KOMPLET Y-LEJE FY 50 TL	KOMPLETTES Y-LAGER	COMPLETE Y-BEARING	PALIER-Y COMPLET

							Komplet gods Metal set for axle Satz giessgut für Wellen Métal sur arbres		Lejer Bearing Lager Palier	Stopringe Stop bushing Anschlagring Bague d'arrêt	Aksel midt Shaft, middle section Achse, mittlere sektion Arbre, section central	Aksel side Shaft, side sektion Achse, seitensektion Arbre, section lateral
	Crosskill 48/53 cm			Crosskill 55/60 cm			48/53	55/60				
Model	18101	18102	18103	18125	18126	18127			12391	12334		
Maxiroll 1030	55	50	50	55	50	50	33194	33195	10	10	33834	33834 / 33834
Maxiroll 1230	-	-	-	67	62	62	-	33184	10	10	33469	23386 / 23386



LYGTESÆT 760/830/950/1030

LEUCHTSSATZ
LIGHT SET
ENSEMBLE DE PHARES

37187



LYGTESÆT 760/830/950/1030

37187

LEUCHTSSATZ
LIGHT SET
ENSEMBLE DE PHARES

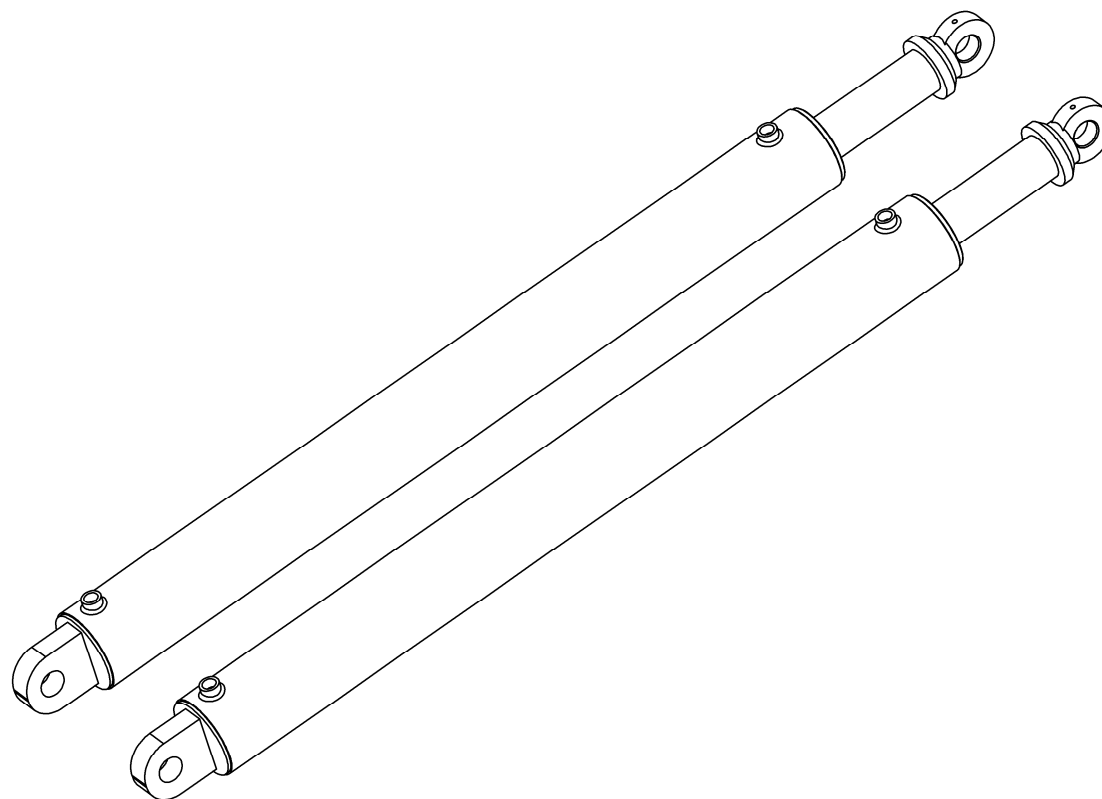
Pos.	Qty.	Part nr.	Benævnelse	Bezeichnung	Description	Designation
1	2	71454	LYGTESTANDER FÆLLES	LEUCHTSTÄNDER	LIGHT STAND	BÂTON DES LUMIÈRES
2	2	89400	BAGLYGTE MINIPPOINT U/NR.PL.LYS	RÜCKLICHT	MINIPOINT BACKLIGHTS W/OUT LICENSE PLATE LIGHT	PHARE ARRIÈRE
3	1	89416	MARKERINGSLYS HØJRE 0.25M, BAJONET	LEUCHTE RECHTS	MARKING LIGHTS, RIGHT	LUMIÈRE DE SIGNALISATION DROITE
4	1	89415	MARKERINGSLYS VENSTRE 0.25M, BAJONET	LEUCHTE LINKS	MARKING LIGHTS, LEFT	LUMIÈRE DE SIGNALISATION GAUCHE
5	4	92253	BOLT 6x55 8.8 GALV.	SCHRAUBE	SCREW	BOULON
6	2	92277	BOLT 10x60 8.8 GALV.	SCHRAUBE	SCREW	BOULON
7	2	92049	MØTRIK M10 SELVLÅS. GLV.8	MUTTER	SELF-LOCKING NUT	ÉCROU
8	4	92027	MØTRIK M6 GALV. KI.8	MUTTER	NUT	ÉCROU
9	1	89430	KABELSÆT 2x7M - 7-POL STIK	KABELSATZ	CABLE ASSEMBLY	ENSEMBLE DE CÂBLES
10	6	88146	KABELBØJLER 5 mm	KABELHALTER	CABLE BRACKET	COLLIER DE CÂBLE
11	6	92401	GALOPSKRUE PZD. L/H 4.8 x 16	TAPTITE	TAPTITE	TAPTITE

LYGTESÆT 1230

Pos.	Qty.	Part nr.	Benævnelse	Bezeichnung	Description	Designation
9	1	89432	KABELSÆT 2x11M-7POLSTIK	KABELSATZ	CABLE ASSEMBLY	ENSEMBLE DE CABLES

Hydraulik

Vippecyylinder 1030, tilting cylinder, kippzylinder, verrin de basculement



**HYDRAULIK FOR VIPPE
MAXIROLL 2008 1030**

HYDRAULIK HAUPTTRAHMEN
HYDRAULIC MAIN FRAME
CHASSIS HYDRAULIQUE

33970

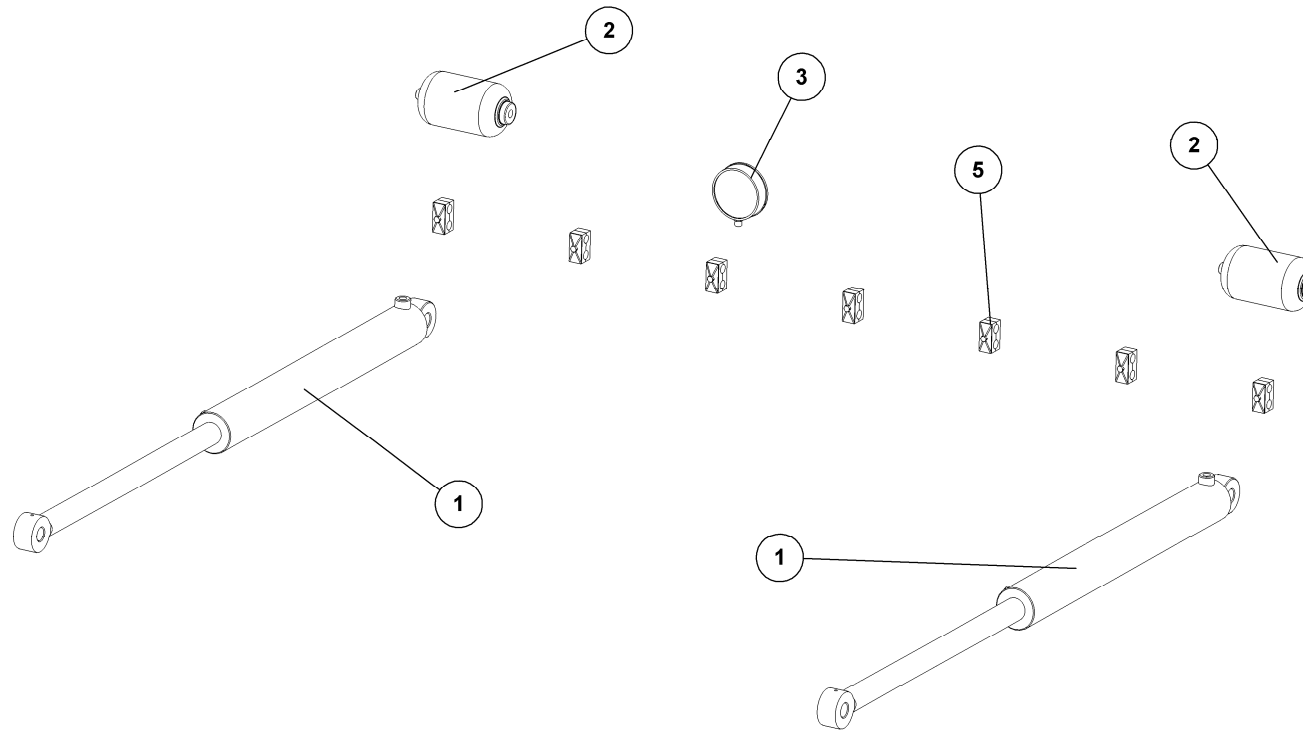
**HYDRAULIK FOR VIPPE****MAXIROLL 2008 1030****33970**

HYDRAULIK HAUPTTRAHMEN
 HYDRAULIC MAIN FRAME
 CHASSIS HYDRAULIQUE

Pos.	Qty.	Part nr.	Benævnelse	Bezeichnung	Description	Designation
1	2	91867	CYLINDER 110/70X1215	ZYLINDER	RAN	VERRIN

HYDRAULIK FOR VIPPE**MAXIROLL 2008 1230****33425**

Pos.	Qty.	Part nr.	Benævnelse	Bezeichnung	Description	Designation
1	2	91823	CYLINDER 120/70X1800	ZYLINDER	RAN	VERRIN



HYDRAULIK FOR SAMMENKLAP
MAXIROLL 2008 1030

HYDRAULIK AUS/ZUSAMMENKLAPPEN
HYDRAULIC FOLDING
HYDRAULIQUE DE REPLIAGE

33975



HYDRAULIK FOR SAMMENKLAP

MAXIROLL 2008 1030

33975

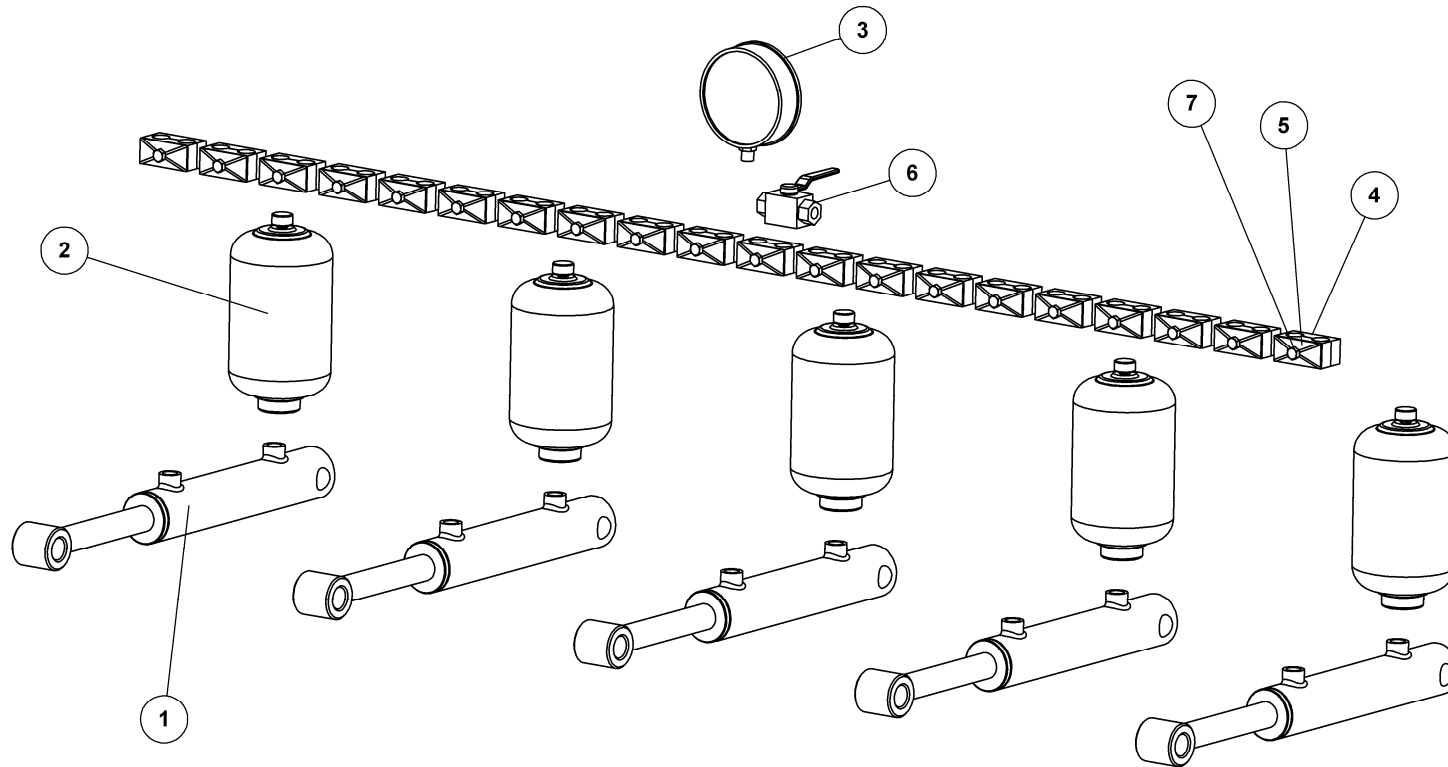
HYDRAULIK AUS/ZUSAMMENKLAPPEN
HYDRAULIC FOLDING
HYDRAULIQUE DE REPLIAGE

Pos.	Qty.	Part nr.	Benævnelse	Bezeichnung	Description	Designation
1	2	91815	CYLINDER 80/50X700	ZYLINDER	CYLINDER	CYLINDRE
2	2	91248	AKKUMULATOR 1 L H1000R - 40 BAR	AKKUMULATOR	ACCUMULATOR	ACCUMULATEUR
3	1	91256	MANOMETER 1/4" RG	MANOMETER	MANOMETER	MANOMÈTRE
4	14	91305	PLASTKLAMME 3/8" DB	PLASTIK KLAMMER	PLASTIC HOSE CLAMP	CROCHET EN PLASTIQUE
5	7	91308	DÆKPLADE T/SLANGEHOLDER	DECKPLATTE FÜR DEN SCHLAUCHHALTER	COVER FOR HOSE CLAMP	DESSUS POUR SUPPORT-TUYAU
6	7	92284	BOLT 8x40 8x8 GALV	SCHRAUBE	SCREW	BOULON

HYDRAULIK TIL SIDESEKTIONER 1230

33420

Pos	Qty.	Part nr.	Benævnelse	Bezeichnung	Description	Designation
1	4	12214	CYLINDER SNH30-AD-80/40X700-A	ZYLINDER	RAN	VERRIN
2	4	91248	AKKUMULATOR	AKKUMULATOR	ACCUMULATOR	ACCUMULATOR



**HYDRAULIK FOR AFFJEDRING
MAXIROLL 2008 1030**

HYDRAULIK
HYDRAULIC
HYDRAULIQUE

33980



HYDRAULIK FOR AFFJEDRING

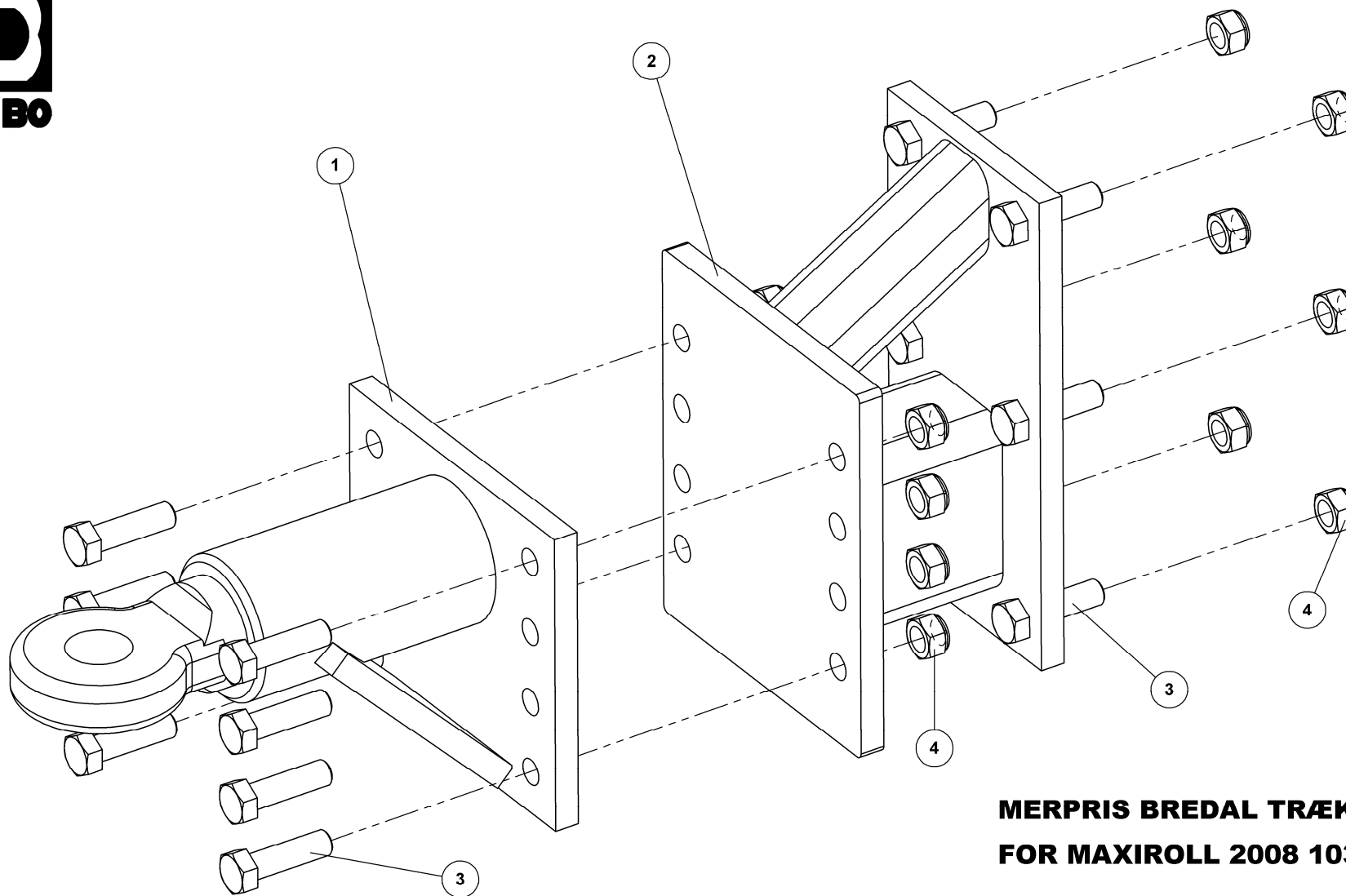
MAXIROLL 2008 1030

33980

HYDRAULIK
HYDRAULIC
HYDRAULIQUE

Pos.	Qty.	Part nr.	Benævnelse	Bezeichnung	Description	Designation
1	5	91840	CYLINDER 50/30/150 ø25 L=350	ZYLINDER	CYLINDER	VERRIN
2	5	91248	AKKUMULATOR 1 L H1000R - 40 BAR	AKKUMULATOR	ACCUMULATOR	ACCUMULATEUR
3	1	91256	MANOMETER 1/4" RG	MANOMETER	MANOMETER	MANOMÈTRE
4	40	91305	PLASTKLAMME 3/8" DB	PLASTIK KLAMMER	PLASTIC HOSE CLAMP	CROCHET EN PLASTIQUE
5	20	91308	DÆKPLADE T/SLANGEHOLDER	DECKPLATTE FÜR DEN SCHLAUCHHALTER	COVER FOR HOSE CLAMP	DESSUS POUR SUPPORT-TUYAU
6	1	50573	VENTIL KH-R 3/8 NW10 ORSTA	KUGELHAHN	VALVE	VANETTE 3/8"
7	20	92264	BOLT 8x40 8x8 GALV.	SCHRAUBE	SCREW	BOULON

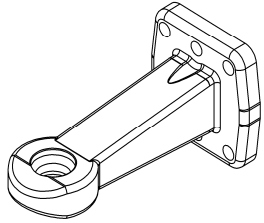
Ekstraudstyr, options, Zusatzausrüstung, Accessoires en option
Træk flange, Zug, drawbar, attelage
1030/1230



**MERPRIS BREDAL TRÆK
FOR MAXIROLL 2008 1030 - 1230**

ZUG
DRAWBAR
ATTELAGE

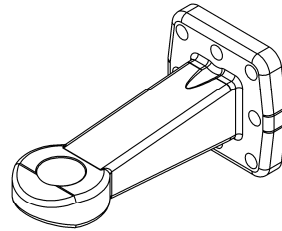
25237



**SCHARMÜLLER Ø40MM
FLANGE 100X110XM16**

ZUG
DRAWBAR
ATTELAGE

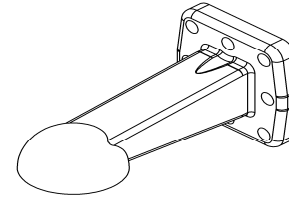
25245



**SCHARMÜLLER Ø50MM
FLANGE 100X110XM16**

ZUG
DRAWBAR
ATTELAGE

25247



**SCHARMÜLLER K80
FLANGE 100X110XM16**

ZUG
DRAWBAR EYE
CROCHET D'ATTELAGE

25244



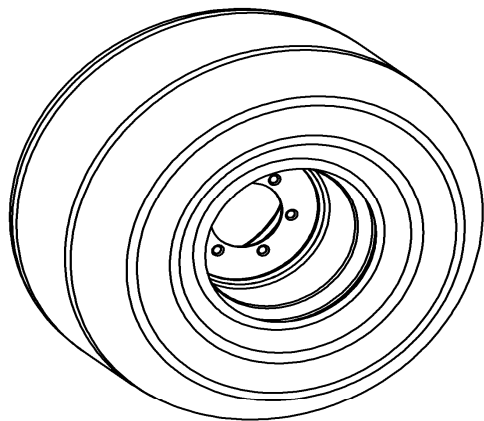
MERPRIS BREDAL TRÆK

ZUG
DRAWBAR
ATTELAGE

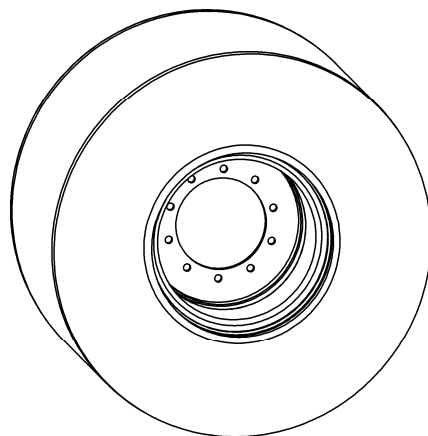
KUN FOR MAXIROLL 2008 1030 HEAVY

25237

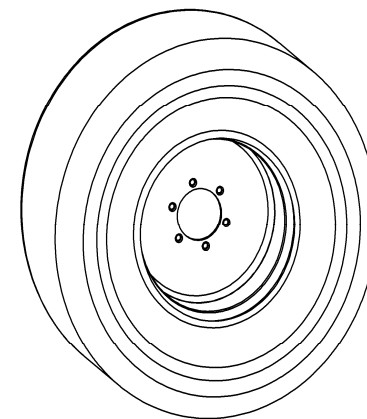
Pos.	Qty.	Part nr.	Benævnelse	Bezeichnung	Description	Designation
1	1	25242	BREDAL TRÆK Ø50 5 TONS	ZUG	DRAWBAR	ATTELAGE
2	1	33486	TRÆKFORLÆNGER BREDAL - 1230	VERLÄNGERUNGSSTÜCK FÜR DEN AXR-H ZUG	EXTENSION PIECE FOR AXR-H LINKAGE	RALLONGE POUR ATTELAGE
3	14	92342	BOLT 20x70 8.8 GALV.	SCHRAUBE	SCREW	BOULON
4	14	92052	MØTRIK M 20 SELVLÅS. GALV. 8	MUTTER SELBSTGESICHERT	SELF-LOCKING NUT	ÉCROU DE SÉCURITÉ



HJUL KPL. 520/50-17 - 14 PLY
TWIN



HJUL 710/40-22,5 TL 0 10 HULS Ø281/Ø335

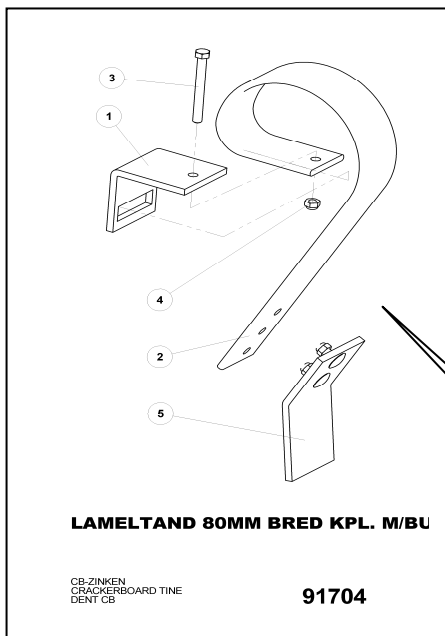
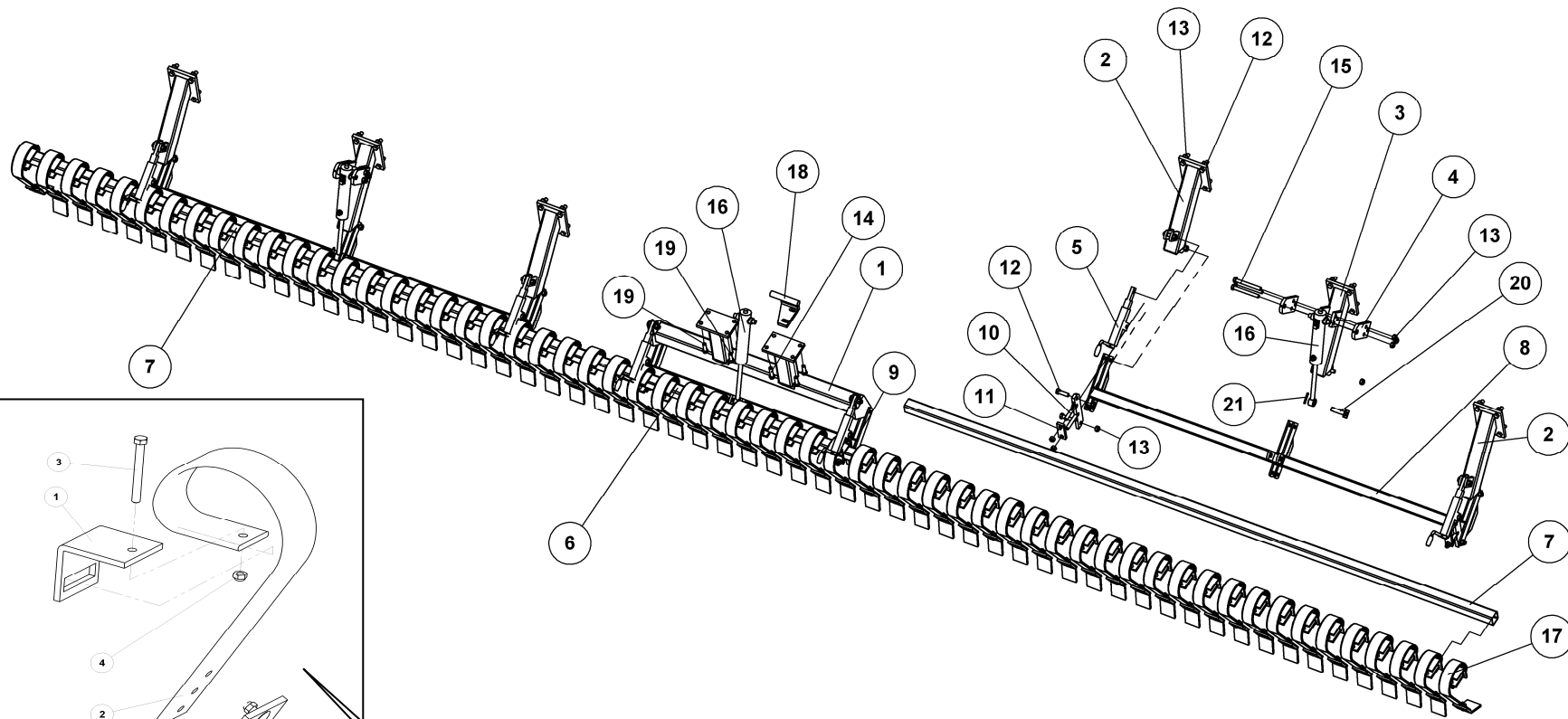


HJUL 600/50-22.5 TRELLEBORG TWIN 404
161/205/6/21.1/27/r16/0

HJUL FOR MAXIROLL 2008 1030-1230

Pos.	Qty.	Part nr.	Benævnelse	Bezeichnung	Description	Designation
1	2	25261	HJUL KPL. 520/50-17- TWIN 1030 STD.	RAD	WHEEL	ROUE
2	2	33298	HJUL KPL. 710/40-22,5 TWIN 1230 STD	RAD	WHEEL	ROUE
3	2	80045	HJUL KPL. 600/50-22,5 TWIN 1030 *	RAD	WHEEL	ROUE

*EXTRA UDSTYR FOR MAXIROLL 2008 1030



16

**LAMELPLANKE TIL MAXIROLL 2008
1030**

CRACKERBOARD
CRACKERBOARD
CRACKERBOARD

24171



LAMELPLANKE TIL MAXIROLL 2008 1030

24171

CRACKERBOARD
CRACKERBOARD
CRACKERBOARD

Pos.	Qty.	Part nr.	Benævnelse	Bezeichnung	Description	Designation
1	1	33942	MIDTERTÅRN LAMELPLANKE	BEFESTIGUNG	MOUNTING	FIXATION
2	4	33934	ARM TIL LAMELPLANKE UDEN CYL. FÆST	ARM	ARM	BRAS
3	2	33935	ARM TIL LAMELPLANKE MED CYL. FÆSTE	ARM	ARM	BRAS
4	4	37907	PLADE TIL CYLINDERFÆSTE - ØVERST	BESCHLAG	MOUNTING PLATE	FIXATION
5	6	91695	SPINDEL NR. 1 - FÆSTE BUND/MIDT	SPINDEL	SPINDLE	FUSEAU
6	1	93030177590L90L	KIRK-RØR 70X70X4 - 1775 MM	VIERKANT ROHR	SQUARE TUBE	TUBE CARRÉ
7	2	93031430090L90L	TÅNDSTANG 1030 MAXIROLL 2008	ZINKENHALTER STARR	TINE BAR, RIGID	PORTE-DENTS RIGIDE
8	2	33939	NEDERSTE HÆNGSEL H+V 1030	UNTERSTES SCHARNIER	BOTTOM HINGE	CHARNIÈRE BAS SECTION
9	1	37694	NEDERSTE HÆNGSEL MIDT	UNTERSTES SCHARNIER MITTELSEKTION	BOTTOM HINGE OF MIDDLE SECTION	CHARNIÈRE BAS SECTION CENTRALE
10	6	37350	TANDHOLDER Ø20	ZINKENHALTER	TINE MOUNT	SUPPORT DE DENTS
11	6	37680	SPÆNDEPLADE Ø21-71-50X15	PLATTE	FASTENING PLATE	PLAQUE
12	44	92342	BOLT 20x70 8.8 GALV.	SCHRAUBE	SCREW	BOULON
13	66	92052	MØTRIK M 20 SELVLÅS. GALV. 8	MUTTER SELBSTGESICHERT	SELF-LOCKING NUT	ÉCROU DE SÉCURITÉ
14	6	92373	BOLT 20x80 8.8 GALV. (SÆTBOLT)	SCHRAUBE	SET SCREW	BOULON
15	6	92339	BOLT 20x180 8.8 GALV.	SCHRAUBE	SCREW	BOULON
16	3	91792	CYLINDER 25X60X25X205	ZYLINDER	RAN	VERRIN
17	59	91704	LAMELTAND 80MM BRED KPL.	CB-ZINKEN KPL. MIT SPITZE	CB - TINE CPL. WITH POINT	DENT DE HERSE ARRIÈRE COURTE AVEC POINTE COURBÉE
18	1	33943	CYLINDERFÆSTE KPL. MAXIROLL 1030	BESCHLAG	MOUNTING PLATE	FIXATION
19	6	92334	BOLT 20x60 8.8 GALV.	SCHRAUBE	SCREW	BOULON
20	2	72275	NAGLE F Ø25X85(113)	BOLZEN	PIN	AXE
21	2	90677	SPLIT 8X50 MM GALV.	SPLINT	SPLIT PIN	GOUPILLE

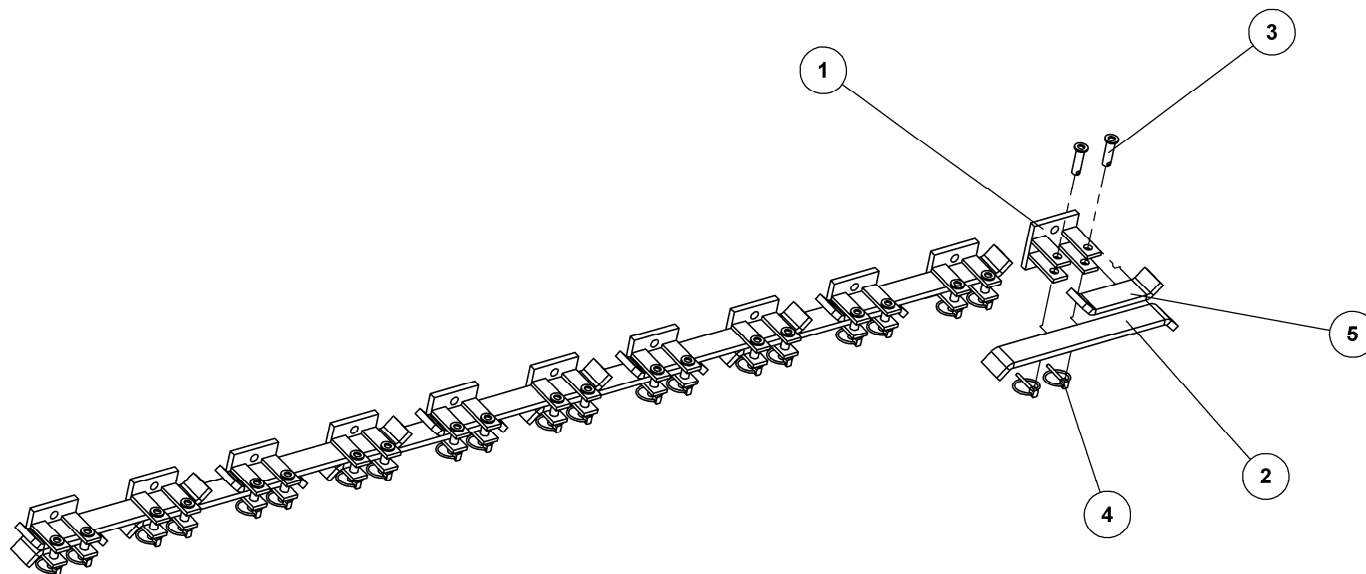


LAMELTAND 80MM BRED KPL. M/BUK SPIDS

91704

CB-ZINKEN
CRACKERBOARD TINE
DENT CB

Pos.	Qty.	Part nr.	Benævnelse	Bezeichnung	Description	Designation
1	1	91721	SPÆNDESTYKKE 10 MM TIL 80 MM TAND	SPANNSTÜCK	PLATE	PIÈCE DE SERRAGE
2	1	91707	LAMELTAND LANG 3 HULS 80MM BRED	CB-ZINKEN	CB - TINE	DENT DE CB
3	1	92303	BOLT 12x110 8.8 GALV.	SCHRAUBE	SCREW	BOULON
4	1	92050	MØTRIK M12 SELVLÅS. GLV. 8	MUTTER SELBSTSCHLIESSEND	SELFLOCKING NUT	ÉCROU DE SÉCURITÉ
5	1	91730	SLIDDEL 100X10 BUK. kompl. M. BOLTE	SPITZGEBEUGT M. BOLZEN	CB POINT WITH SCREWS	POINT AVEC BOULONS.



SAMMENLÅSNINGSSÆT 1030
CRACKERBOARD MAXIROLL 1030

RIEGLE
LOCK
COUVRE

24190



SAMMENLÅSNINGSSÆT 1030

CRACKERBOARD MAXIROLL 1030

24190

RIEGLE
LOCK
COUVRE

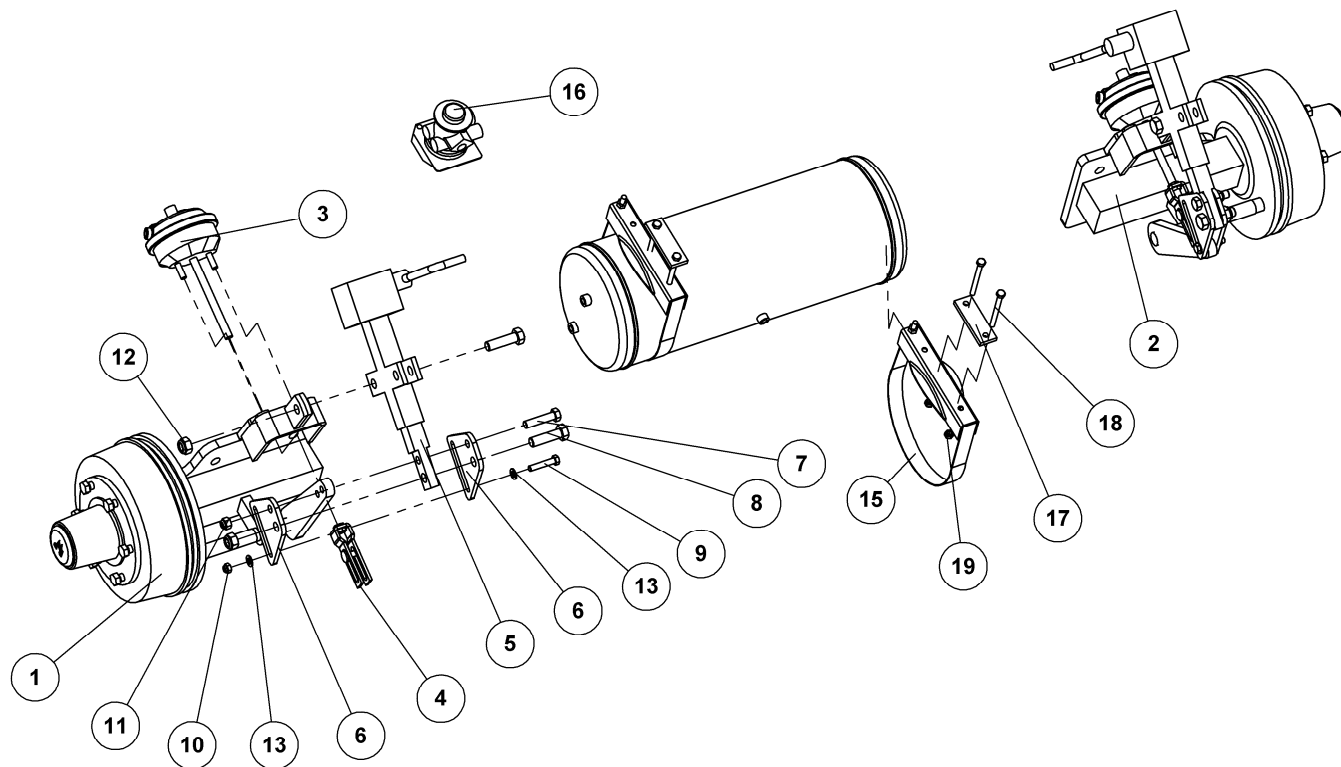
Pos.	Qty.	Part nr.	Benævnelse	Bezeichnung	Description	Designation
1	59	37369	SAMMENLÅS. KIT. CRACKERBOARD	RIEGLE	LOCK	COUVRE
2	56	37763	LÅSESTYKKE, LANG	ABSTANDS BÜCHSE	SPACER	BAGUE DE DISTANCE
3	118	37556	NAGLE R Ø 12X40 (45)	BOLZEN	PIN	AXE
4	118	90682	RINGSPLIT Ø 5X32	RINGSPLINT	LINCH PIN	GOUPILLE
5	6	37762	LÅSESTYKKE, LILLE	ABSTANDS BÜCHSE	SPACER	BAGUE DE DISTANCE

SAMMENLÅSNINGSSÆT CRACKERBOARD 1230

24182

RIEGLE
LOCK
COUVRE

Pos.	Qty.	Part nr.	Benævnelse	Bezeichnung	Description	Designation
1	30	37369	SAMMENLÅS KIT, CRACKERBOARD	RIEGLE	LOCK	COUVRE
3	27	37763	LÅSESTYKKE, LANG	ABSTANDS BÜCHSE	SPACER	BAGUE DE DISTANCE
4	60	37556	NAGLE R Ø 12X40 (45)	BOLZEN	PIN	AXE
5	60	90682	RINGSPLIT Ø 5X32	RINGSPLINT	LINCH PIN	GOUPILLE



BREMSER TRYKLUFT 1030 16"
MAXIROLL 2008 1030

BREMSE
BRAKES
FREIN

33313



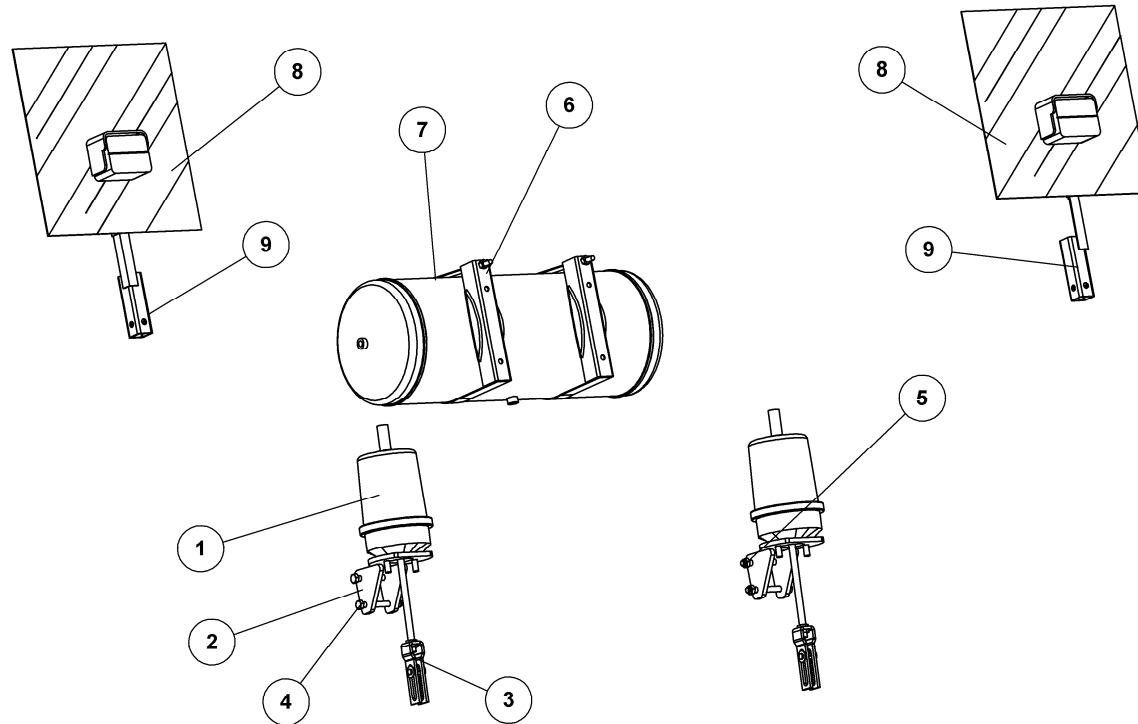
BREMSE TRYKLUF 1030 16"

MAXIROLL 2008 1030

33313

BREMSE
BRAKES
FREIN

Pos.	Qty.	Part nr.	Benævnelse	Bezeichnung	Description	Designation
1	1	33952	BREMSENAV VENSTRE 1030 LUFT	BREMSNABE LINKS	BRAKE HUB LEFT	MOYEU DE FREIN/GOUPILLE GAUCHE
2	1	33953	BREMSENAV HØJRE 1030 LUFT	BREMSNABE RECHTS	BRAKE HUB RIGHT	MOYEU DE FREIN/GOUPILLE GAUCHE DROITE
3	2	88204	MEMBRANCYLINDER 16"	MEMBRANZYLINDER	MEMBRANE CYLINDER	CYLINDRE À MEMBRANE
4	2	88206	MONTERINGSSÆT LANG GAFFEL	MONTAGESATZ LANGE GABEL	MOUNTING SET, LONG FORK	ENSEMBLE DE MONTAGE FOURCHE LONGUE
5	2	91685	SPINDEL FOR HÅNDBREMSE	SPINDEL	SPINDLE	FUSEAU
6	4	77857	BREMSEPLADE FÆSTE	BEFESTIGUNG	MOUNTING	FIXATION
7	2	92319	BOLT 16x70 8.8 GALV.	SCHRAUBE	SCREW	BOULON
8	4	92342	BOLT 20x70 8.8 GALV.	SCHRAUBE	SCREW	BOULON
9	2	92298	BOLT 12x60 8.8 GALV.	SCHRAUBE	SCREW	BOULON
10	2	92050	MØTRIK M12 SELVLÅS_GLV. 8	MUTTER SELBSTSCHLIESSEND	SELFLOCKING NUT	ÉCROU DE SÉCURITÉ
11	2	92051	MØTRIK M16 SELVLÅS_GLV.8	MUTTER	SELF-LOCKING NUT	ÉCROU
12	4	92052	MØTRIK M 20 SELVLÅS_GALV. 8	MUTTER SELBSTGESICHERT	SELF-LOCKING NUT	ÉCROU DE SÉCURITÉ
13	4	90669	SKIVE Ø13-Ø24-2.5	UNTERLEGSCHIBE	WASHER	RONDELLE DE SERRAGE
14	1	88210	BEHOLDER 40 Ltr. Std. 640	BEHÄLTER	RESERVOIR	RÉSERVOIR
15	2	88211	LUFTBEHOLDEROPH. F/40L - 276 MM	LUFTBEHÄLTERAUFHÄNGUNG	AIR RESERVE TANK MOUNTING BRACKET	SUSPENSION DU RÉSERVOIR À AIR
16	1	88215	ANHÆNGER-BREMSEVENTIL	ANHÄNGER BREMSVENTIL	TRAILER AIR-BRAKE VALVE	VALVE DE FREIN-REMORQUE
17	2	76491	SPÆNDEPLADE Ø11-80-40X10 76491	PLATTE	FASTENING PLATE	PLAQUE
18	4	92282	BOLT 10x110 8.8 GALV.	SCHRAUBE	SCREW	BOULON
19	4	92049	MØTRIK M10 SELVLÅS_GLV.8	MUTTER	SELF-LOCKING NUT	ÉCROU



TRYKLUFTBREMSE MAXIROLL

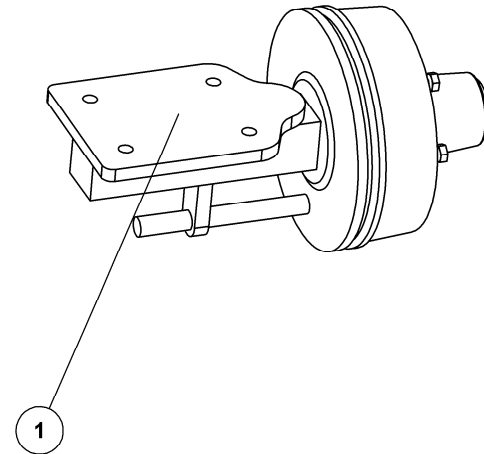
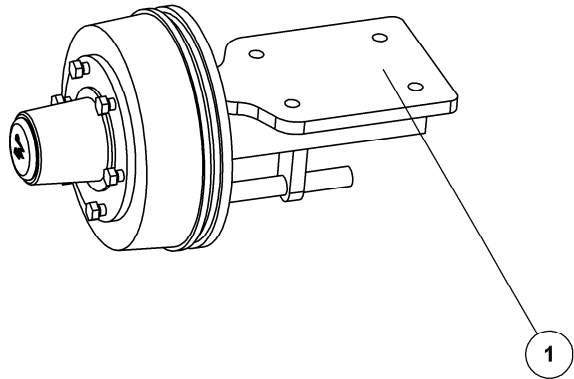
33319



TRYKLUFTBREMSE MAXIROLL 1230

33319

Pos.	Qty.	Part nr.	Benævnelse	Bezeichnung	Description	Designation
1	2	88200	TRISTOP CYLINDER F12/12	ZYLINDER	RAN	VERRIN
2	2	33575	BESLAG FOR MEMBRAN - KPL.	BESCHLAG	MOUNTING PLATE	FIXATION
3	2	88206	MONTERINGSSÆT LANG GAFFEL	MONTAGESATZ LANGE GABEL	MOUNTING SET, LONG FORK	ENSEMBLE DE MONTAGE FOURCHE LONGUE
4	4	92303	BOLT 12x110 8.8 GALV.	SCHRAUBE	SCREW	BOULON
5	4	92050	MØTRIK M12 SELVLÅS. GLV. 8	MUTTER SELBSTSCHLIESSEND	SELFLOCKING NUT	ÉCROU DE SÉCURITÉ
6	2	88211	LUFTBEHOLDEROPH. F/40L - 276 MM	LUFTBEHÄLTERAUFHÄNGUNG	AIR RESERVE TANK MOUNTING BRACKET	SUSPENSION DU RÉSERVOIR À AIR
7	1	88210	BEHOLDER 40 Ltr. Std. 640	BEHÄLTER	RESERVOIR	RÉSERVOIR
8	2		Warn tafeln			
9	2	33391	WARNTAFFELN HOLDER BAG			



BREMSE HYDR. MAXIROLL
MAXIROLL 2008

BREMSE
BRAKES
FREIN

33314

**BREMSE HYDR. MAXIROLL**BREMSE
BRAKES
FREIN**MAXIROLL 2008****33314**

Pos.	Qty.	Part nr.	Benævnelse	Bezeichnung	Description	Designation
1	2	33957	BREMSENAV VENSTRE/HØJRE 1030 HYDR.	BREMSNABE	BRAKE HUB	MOYEU DE FREIN/GOUPILLE