



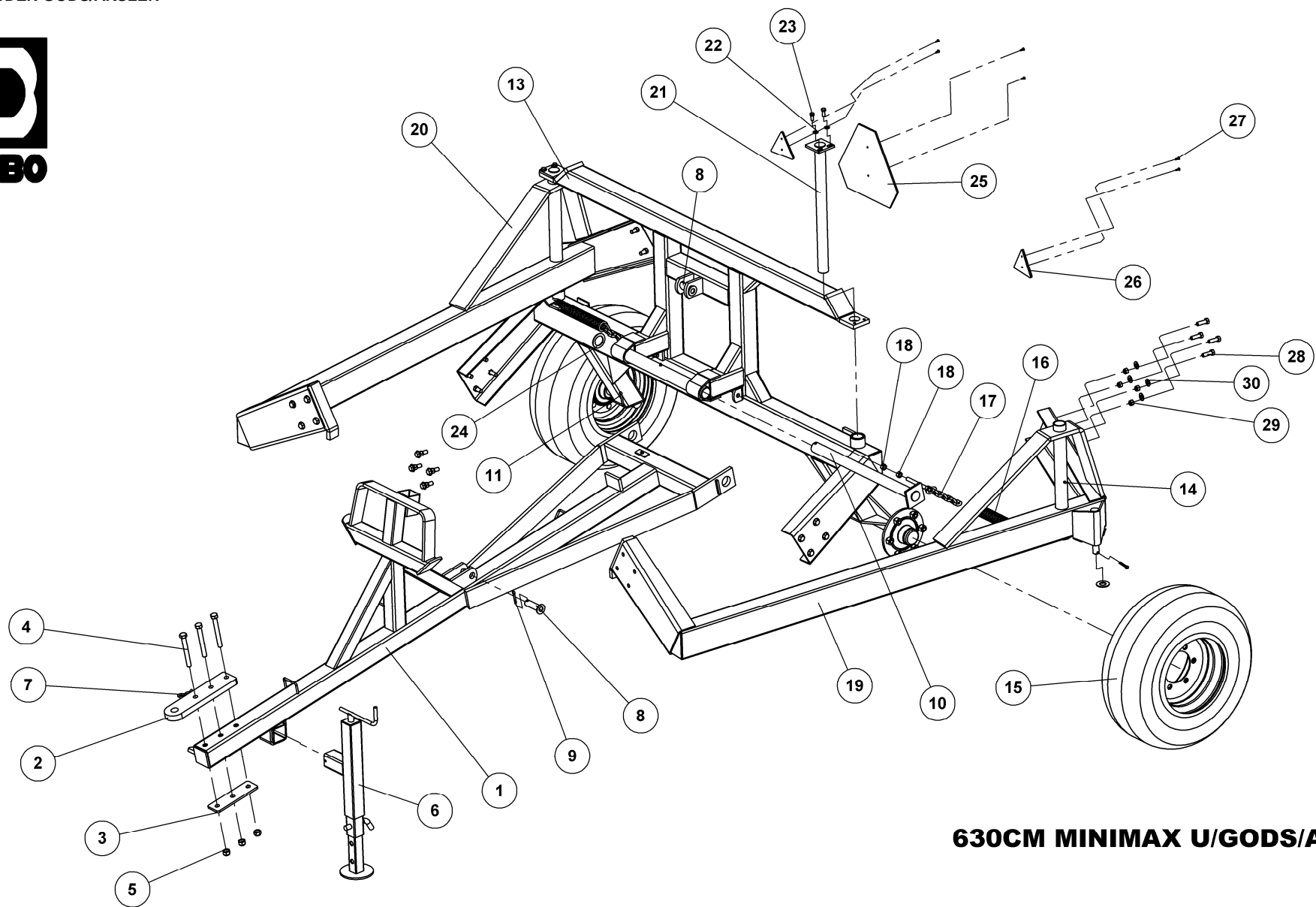
**Reservedele
Spareparts
Ersatzteile
Pieces**

**Minimax 2008
450, 630 og 830
Serie no. 51583 - xxxxx**

| | |
|---|-----------|
| RESERVEDELSLISTENS OPBYGNING, THE CONSTRUCTION OF THE SPAREPARTSLIST..... | 5 |
| MINIMAX 630 UDEN GODS/AKSLER..... | 6 |
| NAV FOR 450-630 KPL. FAD- Ø50/A245- FL 45-6, NABE, HUB, MOYEU | 8 |
| MINIMAX 830 UDEN GODS/AKSLER..... | 10 |
| NAV FOR 830 KPL. MONROC Ø60/A450, NABE, HUB, MOYEU | 12 |
| GODS PÅ AKSEL CAMBRIDGE 45CM / 50CM, METAL ON SHAFT MIDDLE, GIESSGUT AUF WELLEN MITTE, METAL SUR ARBRES AU MILIEU..... | 14 |
| GODS PÅ AKSEL CAMBRIDGE 50, METAL ON SHAFT MIDDLE, GIESSGUT AUF WELLEN MITTE, METAL SUR ARBRES AU MILIEU | 14 |
| GODS PÅ AKSEL CROSKILL 53CM, METAL ON SHAFT MIDDLE, GIESSGUT AUF WELLEN MITTE, METAL SUR ARBRES AU MILIEU..... | 16 |
| GODS PÅ AKSEL CROSSKILL 48/53 MIDT, METAL ON SHAFT MIDDLE, GIESSGUT AUF WELLEN MITTE, METAL SUR ARBRES AU MILIEU | 16 |
| HYDRAULIK..... | 18 |
| VIPPECYLINDER 830, TILTING CYLINDER, KIPPZYLINDER, VERRIN DE BASCULEMENT..... | 18 |
| SIDESEKTIONER 630, HYDRAULIC AUS/ZUSAMMENKLAPPEN, HYDRAULIC FOLDING, HYDRAULIQUE DE REPLIAGE | 20 |
| SIDESEKTIONER 830, HYDRAULIC AUS/ZUSAMMENKLAPPEN, HYDRAULIC FOLDING, HYDRAULIQUE DE REPLIAGE | 22 |
| EKSTRAUDSTYR, OPTIONS, ZUSATZAUSRÜSTUNG, ACCESSOIRES EN OPTION | 24 |
| LYS, LIGHT SET, BELEUCHTUNGSANLAGE, ENSEMBLE DE PHARES | 24 |
| PLANERPLANKE 630, PLANIER BALKEN 630, LEVELING BAR 630, NIVELEUSE HYDR. 630..... | 26 |
| TRÆK, DRAWBAR, ZUGÖSE, ATTELAGE..... | 28 |
| CRACKERBOARD 450..... | 28 |

Reservedelslistens opbygning, the construction of the sparepartslist

| | | | |
|--|--|---|--|
| <p>Reservedelstegningerne tager udgangspunkt i en Minimax 830. Ved de øvrige modeller er der udarbejdet en ekstra reservedelsliste hvor i forskellene som hoveddrummer mm. fremgår</p> | <p>The spare parts drawings have there point of origin in a Minimax 830. For the other models there is made an extra spare parts list, where the differences is shown.</p> | <p>Die Ersatzteilzeichnungen sind ursprünglich von der Minimax 830. Für die anderen Typen gibt es eine separate Ersatzteilliste, die Unterschiede aufzeigt.</p> | <p>Les dessins des pièces détachées sont basés sur un Minimax 830. Pour les autres modèles une liste supplémentaire de pièces est établie où les différences sont montrées.</p> |
| <p>For deres sikkerhed samt for funktionsdygtigheden af deres maskine, bør der kun anvendes originale DALBO reservedele til deres maskine</p> <p>Når de bestiller reservedele bør de altid informere om:</p> <ul style="list-style-type: none"> • Reservedelsnummer • Maskinens typenummer • Antal styk af reservedelen | <p>For your safety and for the functions of the mashing, you should only use original spare parts for m DALBO.</p> <p>When you order spare parts, you should always inform about:</p> <ul style="list-style-type: none"> • Spare part number • The mashing type number • Amount of spare parts pieces | <p>Zu Ihrer Sicherheit und zur einwandfreien Funktion ihres Gerätes sollten sie unbedingt nur original DALBO Ersatzteile verwenden.</p> <p>Wenn sie Ersatzteile bestellen bitte folgendes beachten:</p> <ul style="list-style-type: none"> • Ersatzteil-Nummer • Geräte-Nummer und -typ • Anzahl der Ersatzteile | <p>Pour votre sécurité et pour les fonctions du matériel, vous devez utiliser uniquement des pièces détachées d'origine DALBO.</p> <p>Lorsque vous commandez vos pièces détachées, vous devez toujours nous indiquer :</p> <ul style="list-style-type: none"> • Le numéro de la pièce • Le type de la machine • La quantité des pièces détachées. |



630CM MINIMAX U/GODS/AKSLER

23088



630CM MINIMAX U/GODS/AKSLER

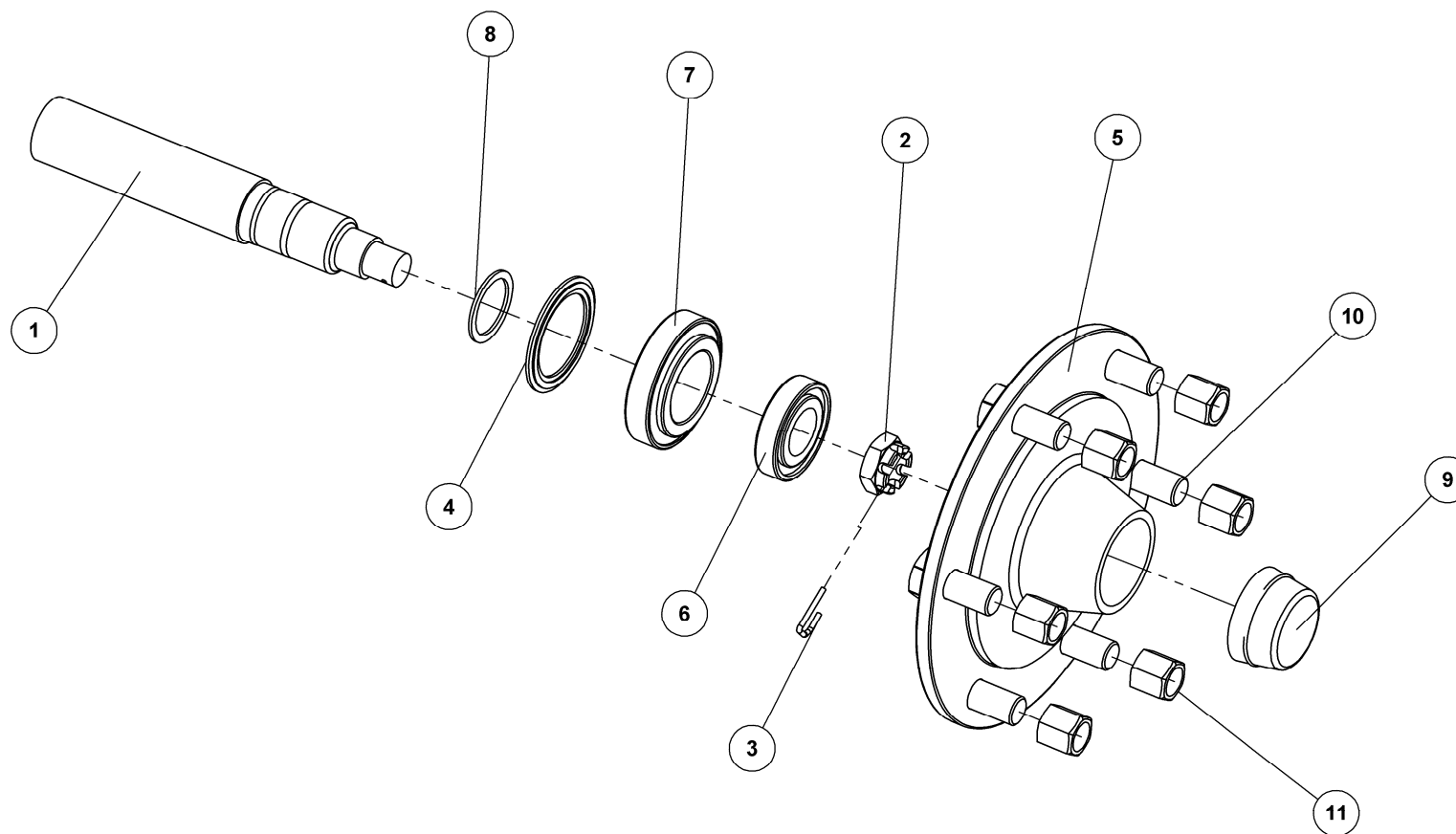
23088

| Pos. | Qty. | Part nr. | Benævnelse | Bezeichnung | Description | Designation |
|------|------|----------|------------------------------------|------------------------|-------------------|----------------------|
| 1 | 1 | 23277 | TRÆK - 630CM | ZUG | DRAWBAR | ATTELAGE |
| 2 | 1 | 13281 | TRÆKPLADE FOR MINIMAX | ZUGPLATTE | LINKAGE PLATE | PLANCHE D'ATTELAGE |
| 3 | 1 | 13282 | MELLEMLÆGSPLADE TIL ROLLOMAX | ABSTANDS BÜCHSE | SPACER | BAGUE DE DISTANCE |
| 4 | 3 | 92604 | BOLT 20x170 8.8 GALV. | SCHRAUBE | SCREW | BOULON |
| 5 | 3 | 92052 | MØTRIK M 20 SELVLÅS. GALV. 8 | MUTTER SELBSTGESICHERT | SELF-LOCKING NUT | ÉCROU DE SÉCURITÉ |
| 6 | 1 | 90538 | STØTTEBEN 450-530-630 CM | STÜTZFUSS | JACK | BÉQUILLE |
| 7 | 1 | 90676 | HÅRNÅL Ø7 X 165 | SPLINT | HAIRPIN | GOUPILLE |
| 8 | 2 | 13299 | NAGLE R Ø30 X 85(100) | BOLZEN | PIN | AXE |
| 9 | 4 | 90677 | SPLIT 8X50 MM GALV. | SPLINT | SPLIT PIN | GOUPILLE. |
| 10 | 1 | 23296 | NAGLE F Ø50 X 710 (738) | BOLZEN | PIN | AXE |
| 11 | 1 | 90671 | SPLIT 8X71 MM GALV. | SPLINT | SPLIT PIN | GOUPILLE. |
| 12 | 3 | 90662 | SKIVE Ø62-Ø31-3,5 GALV | SCHEIBE | WASHER | RONDELLE |
| 13 | 1 | 23231 | MIDTERSEKTION - MIMIMAX 530/630CM | MITTLERE SEKTION | MIDDLE SECTION | SECTION CENTRALE |
| 14 | 3 | 90721 | SMØRENIPPEL M8x1 | SCHMIERNIPPEL | GREASE NIPPLE | GRAISSEUR |
| 15 | 2 | 12318 | HJUL 10.0/75-15.3 - 10 PLY AW | RAD | WHEEL | ROUE |
| 16 | 2 | 90731 | FJEDER 8X52.5X420 GALV. KP. | FEDER | SPRING | RESSORT |
| 17 | 2 | 12218 | GEVINDSTANG MED KÆDE (L= 210) | REGULIERBARE STANGE | ADJUSTABLE BAR | RÉGLABLE SUPPORT |
| 18 | 4 | 92031 | MØTRIK M16 GALV. kl.8 | MUTTER | NUT | ÉCROU |
| 19 | 1 | 23237 | SIDSEKTION VENSTRE - 630CM | SEITENRAHMEN LINKS | SIDE FRAME, LEFT | CADRE LATÉRAL GAUCHE |
| 20 | 1 | 23238 | SIDSEKTION HØJRE - 630CM | SEITENRAHMEN RECHTS | SIDE FRAME, RIGHT | CADRE LATÉRAL DROITE |
| 21 | 2 | 23294 | NAGLE F Ø50X665(678) SPEC.T/SIDES. | BOLZEN | PIN | AXE |
| 22 | 4 | 90669 | SKIVE Ø13-Ø24-2,5 | UNTERLEGSCHIEBE | WASHER | RONDELLE DE SERRAGE |
| 23 | 4 | 92295 | BOLT 12x30 8.8 GALV. (SÆTBOLT) | SCHRAUBE | SET SCREW | BOULON |
| 24 | 1 | 51349 | SKIVE Ø51-Ø75-3 Giv | SCHEIBE | WASHER | RONDELLE |
| 25 | 1 | 34213 | ADVARSELSREFLEKS - STOR | WARN DREIECK | WARNING TRIANGLE | ECRITEAU AVERTISSEUR |
| 26 | 2 | 90923 | REFLEX RØD JUR 472 PLAST | REFLEX | REFLEX | REFLET |
| 27 | 6 | 92401 | GALOPSKRUE PZD. L/H 4.8 x 16 | TAPTITE | TAPTITE | TAPTITE |
| 28 | 24 | 92317 | BOLT 16x50 8.8 GALV. (SÆTBOLT) | SCHRAUBE | SET SCREW | BOULON |
| 29 | 24 | 92051 | MØTRIK M16 SELVLÅS. GLV.8 | MUTTER | SELF-LOCKING NUT | ÉCROU |
| 30 | 24 | 90663 | SKIVE Ø17-Ø35-2 | SCHEIBE | WASHER | RONDELLE |

450CM MINIMAX U/GODS/AKSLER

23077

| Pos. | Qty. | Part nr. | Benævnelse | Bezeichnung | Description | Designation |
|------|------|----------|------------------------|----------------------|--------------------|-------------------------|
| 1 | 1 | 23304 | TRÆK 450 | ZUG | DRAWBAR | ATTELAGE |
| 13 | 1 | 23210 | MIDTERSEKTION 450 | MITTLERE SEKTION | MIDDLE SECTION | SECTION CENTRALE |
| 19 | 1 | 23257 | SIDSEKTION 450 VENSTRE | SEITENSEKTION LINKS | SIDE SEKTION LEFT | SECTION LATÉRALE GAUCHE |
| 20 | 1 | 23258 | SIDSEKTION 450 HØJRE | SEITENSEKTION RECHTS | SIDE SEKTION RIGHT | SECTION LATÉRALE DROITE |



NAV KPL. FAD- Ø50/A245- FL 45-6

NABE
HUB
MOYEU

23450

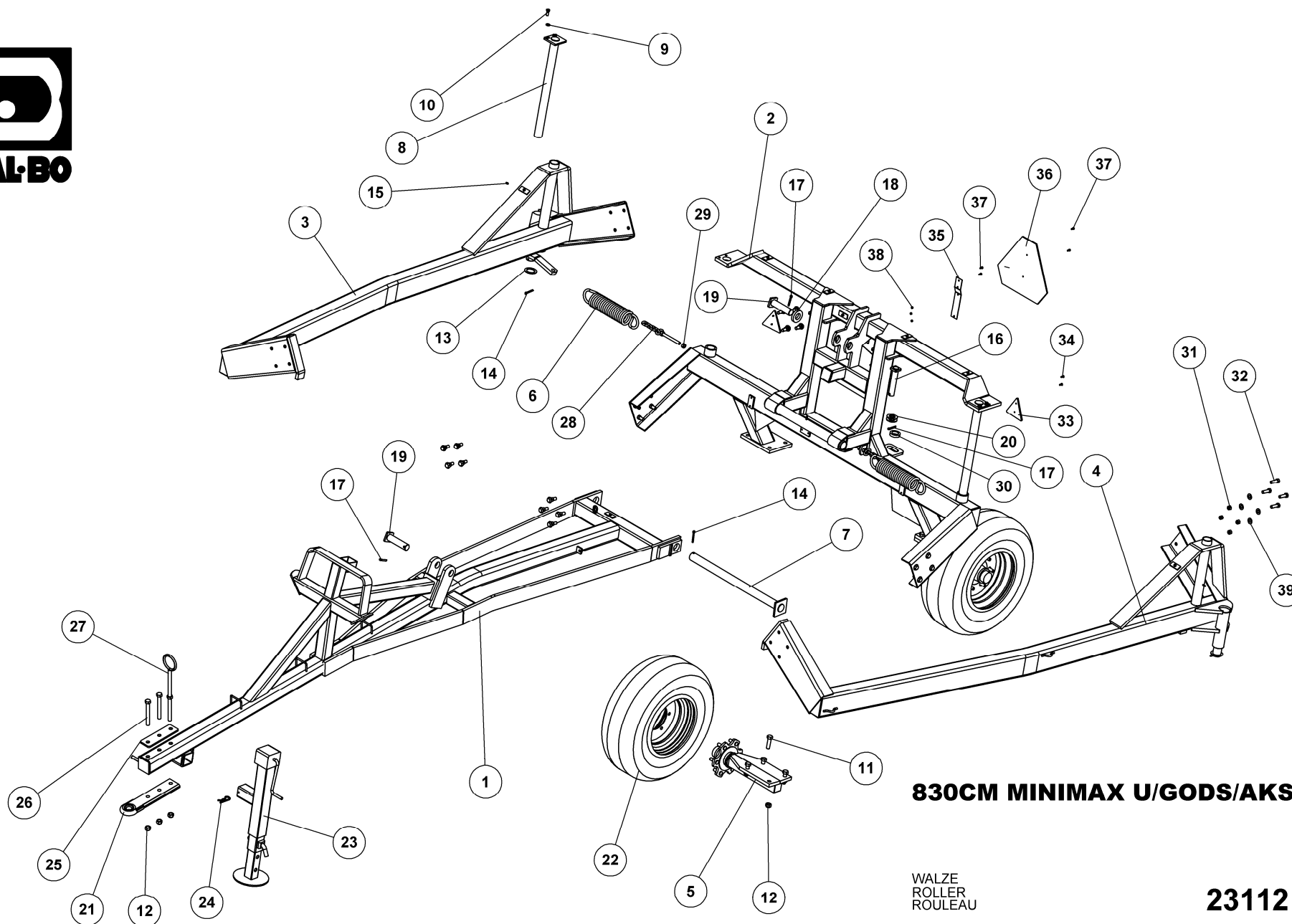


NAV KPL. FAD- Ø50/A245- FL 45-6

23450

NABE
HUB
MOYEU

| Pos. | Qty. | Part nr. | Benævnelse | Bezeichnung | Description | Designation |
|------|------|----------|-------------------------------------|---------------|-------------|--------------------|
| 1 | 1 | 23441 | AKSEL Ø50 FOR FAD NAV 23450 | WELLE | SHAFT | ARBRE |
| 2 | 1 | 23436 | KRONEMØTRIK FOR FAD NAV 23450 | ACHSENMUTTER | SHAFT NUT | ÉCROU D'ARBRE |
| 3 | 1 | 23435 | SPLIT FOR FAD NAV 23450 | SPLINTE | SPLIT PIN | GOUPILLE |
| 4 | 1 | 23447 | TÆTNINGSRING FOR FAD NAV 23450 | DICHTUNGSRING | SEAL | BAGUE D'ÉTANCHÉITÉ |
| 5 | 1 | 23442 | NAVHUS FOR FAD- Ø50/A245 | NABEGEHÄUSE | HUB HOUSING | BOÎTE DE MOYEU |
| 6 | 1 | 23502 | LEJE TYPE 30206- FL 45-6 | LAGER | BEARING | FIXATION |
| 7 | 1 | 23503 | LEJE TYPE 30209- FL 45-6 | LAGER | BEARING | FIXATION |
| 8 | 1 | 23446 | SKIVE Ø56/Ø45,5X2 FOR FAD NAV 23450 | SCHEIBE | WASHER | RONDELLE |
| 9 | 1 | 23449 | NAVKAPSEL FOR FAD NAV 23450 | NABEKAPSEL | HUB CAP | BOÎTE DE MOYEU |
| 10 | 6 | 23452 | NAVOLT M18X40 | SCHRAUBE | SCREW | BOULON |
| 11 | 6 | 23453 | NAVMØTRIK M18 | MUTTER | NUT | ÉCROU |



830CM MINIMAX U/GODS/AKSLER

WALZE
ROLLER
ROULEAU

23112

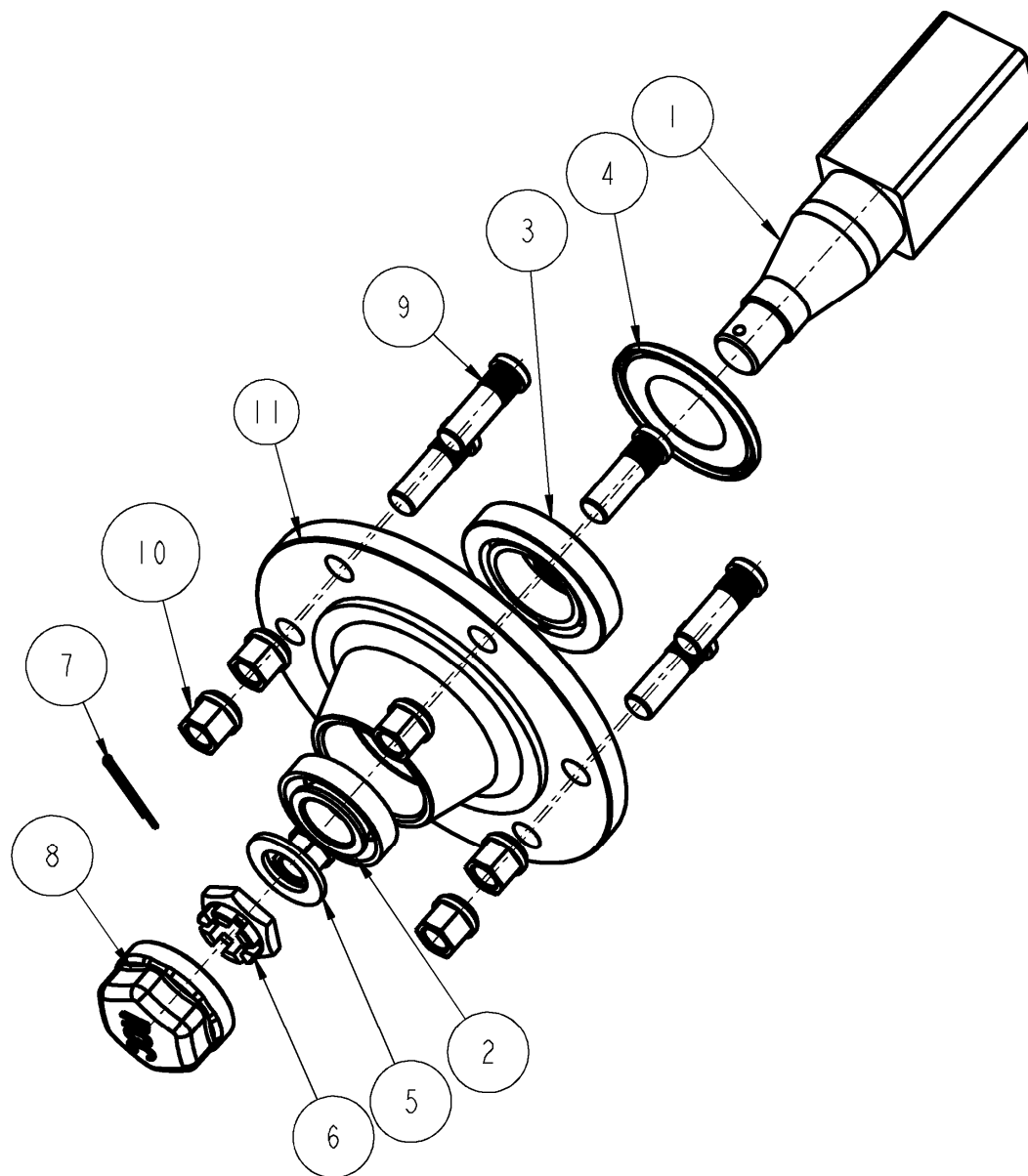


830CM MINIMAX U/GODS/AKSLER

23112

WALZE
ROLLER
ROULEAU

| Pos. | Qty. | Part nr. | Benævnelse | Bezeichnung | Description | Designation |
|------|------|----------|---|--------------------------|---------------------------|---|
| 1 | 1 | 23510 | TRÆK - 830CM | ZUG | DRAWBAR | ATTELAGE |
| 2 | 1 | 23511 | MIDTERSEKTION 830CM | MITTLERE SEKTION | MIDDLE SECTION | SECTION CENTRALE |
| 3 | 1 | 23513 | SIDSEKTION HØJRE | SEITENSEKTIONE | SIDE SEKTION | SECTION LATÉRALE |
| 4 | 1 | 23512 | SIDSEKTION VENSTRE | SEITENSEKTIONE | SIDE SEKTION | SECTION LATÉRALE |
| 5 | 2 | 25220 | NAV MED FLANGE | NABE | HUB | MOYEU |
| 6 | 2 | 90733 | FJEDER 13X95 TÆTV X450 INDV T-ØJER GALV | FEDER | SPRING | RESSORT |
| 7 | 1 | 38211 | NAGLE F Ø50 X 750 (778) | BOLZEN | PIN | AXE |
| 8 | 2 | 23294 | NAGLE F Ø50X665(678) SPEC. T/SIDES. | BOLZEN | PIN | AXE |
| 9 | 4 | 90669 | SKIVE Ø13-Ø24-2,5 | UNTERLEGSSCHEIBE | WASHER | RONDELLE DE SERRAGE |
| 10 | 4 | 92541 | BOLT 12x30 GALV 12.9 (SÆTBOLT) | SCHRAUBE | SET SCREW | BOULON |
| 11 | 8 | 92342 | BOLT 20x70 8.8 GALV. | SCHRAUBE | SCREW | BOULON |
| 12 | 12 | 92052 | MØTRIK M 20 SELVLÅS. GALV. 8 | MUTTER SELBSTGESICHERT | SELF-LOCKING NUT | ÉCROU DE SÉCURITÉ |
| 13 | 3 | 51349 | SKIVE Ø51-Ø75-3 GLV | SCHEIBE | WASHER | RONDELLE |
| 14 | 3 | 90684 | SPLIT Ø8X60 | SPLINT | SPLIT PIN | GOUPILLE |
| 15 | 3 | 75889 | SMØRENIPPEL M6X1 K | SCHMIERNIPPEL | GREASE NIPPLE | GRAISSEUR |
| 16 | 2 | 80880 | NAGLE F Ø35X160 | BOLZEN | PIN | AXE |
| 17 | 4 | 90677 | SPLIT 8X50 MM GALV. | SPLINT | SPLIT PIN | GOUPILLE |
| 18 | 1 | 72264 | TOPSKIVE TIL CENTERNAGLe | SCHEIBE FÜR ZENTRALNAGEL | TOP WASHER FOR CENTER PIN | RONDELLE DE SOMMET POUR MOYEU CENTRAL |
| 19 | 2 | 38506 | NAGLE F Ø40X140 MM | BOLZEN | PIN | AXE |
| 20 | 4 | 90659 | SP.SKIVE M36 66/37X4 GLV. | UNTERLEGSSCHEIBE SCHWARZ | WASHER, BLACK | RONDELLE DE SERRAGE NOIRE |
| 21 | 1 | 25501 | HITCHÆJE LANG - 3 HULLER B=100MM | ZUG | EYE HITCH | CROCHET D'ATTELAGE (HITCH) / ANGLETERRE |
| 22 | 2 | 12318 | HJUL 10.0/75-15.3 - 10 PLY AW | RAD | WHEEL | ROUE |
| 23 | 1 | 23515 | STØTTEBEN MINIMAX 830 2008 | STÜTZFUSS | JACK | BÉQUILLE |
| 24 | 1 | 90676 | HÅRNÅL Ø7 X 165 | SPLINT | HAIRPIN | GOUPILLE |
| 25 | 1 | 13282 | MELLEMLÆGSPLADE TIL ROLLOMAX | ABSTANDS BÜCHSE | SPACER | BAGUE DE DISTANCE |
| 26 | 2 | 92604 | BOLT 20x170 8.8 GALV. | SCHRAUBE | SCREW | BOULON |
| 27 | 1 | 23399 | SLANGEHOLDER T/MINIMAX | SCHLAUCHHALTER | HOSE CLAMP | SUPPORT DE TUYAU |
| 28 | 2 | 12482 | GEVINDSTANG MED KÆDE 5 STK. | REGULIERBARE STANGE | ADJUSTABLE BAR | RÉGLABLE SUPPORT |
| 29 | 2 | 92031 | MØTRIK M16 GALV. kl.8 | MUTTER | NUT | ÉCROU |
| 30 | 4 | 38992 | SKIVE Ø63-Ø40 | SCHEIBE | WASHER | RONDELLE |
| 31 | 24 | 92051 | MØTRIK M16 SELVLÅS. GLV.8 | MUTTER | SELF-LOCKING NUT | ÉCROU |
| 32 | 24 | 92317 | BOLT 16x50 8.8 GALV. (SÆTBOLT) | SCHRAUBE | SET SCREW | BOULON |
| 33 | 2 | 90923 | REFLEX RØD JUR 472 PLAST | REFLEX | REFLEX | REFLET |
| 34 | 4 | 92401 | GALOPSKRUE PZD. L/H 4.8 x 16 | TAPTITE | TAPTITE | TAPTITE |
| 35 | 1 | 37580 | ADVARSELSTREKANT BESLAG DALBO | BESCHLAG | MOUNTING PLATE | FIXATION |
| 36 | 1 | 34213 | ADVARSELSREFLEKS - STOR | WARN DREIECK | WARNING TRIANGLE | ECRITEAU AVERTISSEUR |
| 37 | 4 | 92248 | SKRUE 6 x 16 8.8 DIN 7985A | SCHRAUBE | SCREW | BOULON |
| 38 | 4 | 92027 | MØTRIK M6 GALV. kl.8 | MUTTER | NUT | ÉCROU |
| 39 | 24 | 90663 | SKIVE Ø17-Ø35-2 | SCHEIBE | WASHER | RONDELLE |



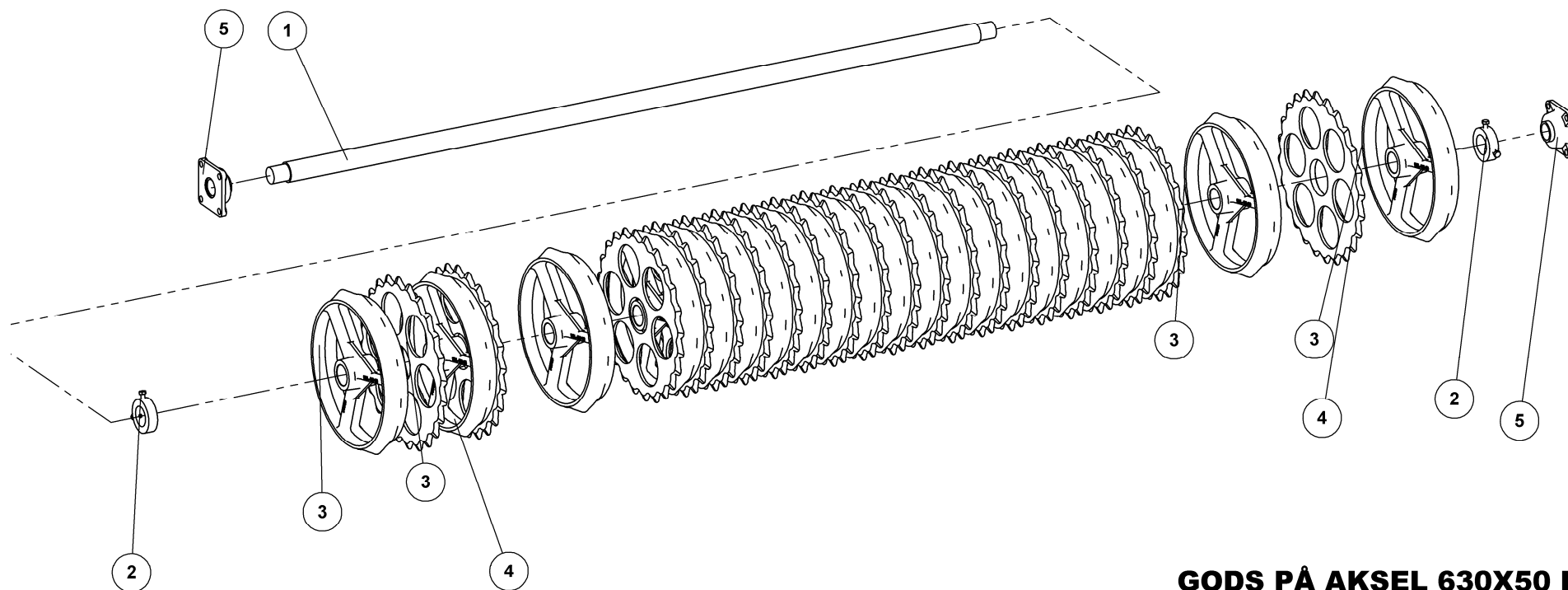
33207

Nav for 830 KPL. MONROC Ø60/A450, NABE, HUB, MOYEU

33207

| Pos. | Qty. | Part nr. | Benævnelse | Bezeichnung | Description | Designation |
|------|------|----------|-------------------------|---------------|-------------|---------------------|
| 1 | 1 | 33210 | AKSEL | WELLE | SHAFT | ARBRE |
| 2 | 1 | 12849 | LEJE 30207 | LAGER | BEARING | FIXATION |
| 3 | 1 | 12863 | LEJE 30211 | LAGER | BEARING | FIXATION |
| 4 | 1 | 33211 | TÆTNINGSRING | DICHTUNGSRING | SEAL | BAGUE D'ÉTANCHEITE |
| 5 | 1 | 33212 | SKIVE 31X52X4 | SCHEIBE | WASHER | RONDELLE DE SERRAGE |
| 6 | 1 | 33213 | KRONEMØTRIK | ACHSENMUTTER | SHAFT NUT | ECROU D'ARBRE |
| 7 | 1 | 33214 | SPLIT | SPLINTE | SPLIT PIN | GOUPILLE |
| 8 | 1 | 33215 | NAVKAPSEL | NABEKAPSEL | HUB CAP | BOITE DE MOYEU |
| 9 | 6 | 23452 | NAVBOLT M18X1,5 – 40/54 | SCHRAUBE | SCREW | BOULON |
| 10 | 6 | 23453 | NAVMØTRIK M18 | MUTTER | NUT | ECROU |

Gods på aksel Cambridge 45cm / 50cm, Metal on shaft middle, Giessgut auf Wellen Mitte, Metal sur arbres au milieu
Gods på aksel Cambridge 50, Metal on shaft middle, Giessgut auf Wellen Mitte, Metal sur arbres au milieu



GODS PÅ AKSEL 630X50 L=2440

SATZ GIESSGUT FÜR DIE WELLEN
METAL SET FOR AXLE
MÉTAL SUR ARBRES

37216


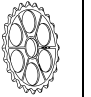
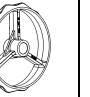



GODS PÅ AKSEL 630X50 L=2440

37216

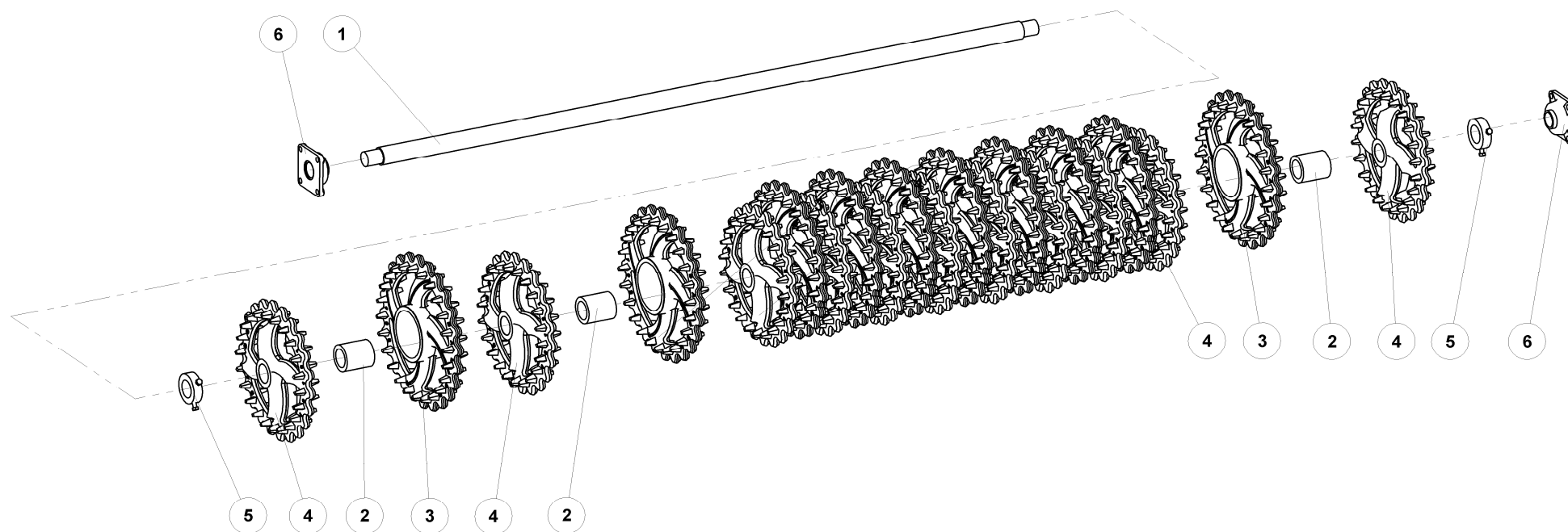
SATZ GIESSGUT FÜR DIE WELLEN
METAL SET FOR AXLE
MÉTAL SUR ARBRES

| Pos. | Qty. | Part nr. | Benævnelse | Bezeichnung | Description | Designation |
|------|------|----------|-------------------------|--------------------|--------------------|------------------|
| 1 | 1 | 23385 | AKSEL Ø60X2440 CRM | ACHSE | SHAFT | ARBRE |
| 2 | 2 | 12334 | STOPRING Ø 60 KPL. | ANSCHLAGRING | STOP BUSHING | BAGUE D'ARRÊT |
| 3 | 22 | 15384 | 50CM GLAT RING Ø60 | GLATTER RING | SMOOTH RING | ANNEAU LISSE |
| 4 | 21 | 15385 | 50CM TAKKET RING Ø60 | GEZAHNTER RING | NOTCHED RING | ANNEAU DENTÉ |
| 5 | 2 | 12391 | KOMPLET Y-LEJE FY 50 TL | KOMPLETTES Y-LAGER | COMPLETE Y-BEARING | PALIER-Y COMPLET |

| |     | | | | Komplet gods Metal set for axle Satz giessgut für Wellen Métal sur arbres | | Lejer Bearing Lager Palier | Stopringe Stop bushing Anschlagring Bague d'arrêt | Aksel midt Shaft, middle section Achse, mittlere sektion Arbre, section central | Aksel side Shaft, side sektion Achse, seitensektion Arbre, section lateral |
|-------------|---|-------|-------|-------|---|-------|--|---|---|--|
| | Cambridge | | | | | | Ø50mm | Ø50mm/Ø60mm | Ø50mm/Ø60mm | Ø50mm/Ø60mm |
| | 45 cm | | 50 cm | | 45 cm | 50 cm | 45 cm / 50 cm | 45 cm / 50 cm | 45 cm / 50 cm | 45 cm / 50 cm |
| Model | 15118 | 15119 | 15384 | 15385 | | | 12391 | 90012 / 12334 | | |
| Minimax 450 | 47 | 44 | 47 | 44 | 23107 | 23108 | 6 | 6 / 6 | 23370 / 23380 | 23372 / 23372 |
| Minimax 630 | 66 | 63 | 66 | 63 | 23137 | 23139 | 6 | 6 / 6 | 23384 / 23384 | 23384 / 23384 |
| Minimax 830 | - | - | 84 | 81 | ----- | 37135 | 6 | - / 6 | 23384 / 23384 | ----- / 23379 |

Gods på aksel Croskill 53cm, Metal on shaft middle, Giessgut auf Wellen Mitte, Metal sur arbres au milieu

Gods på aksel Crosskill 48/53 midt, Metal on shaft middle, Giessgut auf Wellen Mitte, Metal sur arbres au milieu



GODS PÅ AKSEL 630X53 L=2440

SATZ GIESSGUT FÜR DIE WELLEN
METAL SET FOR AXLE
MÉTAL SUR ARBRES

37215

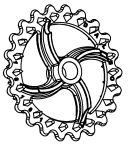
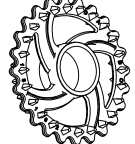
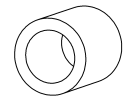


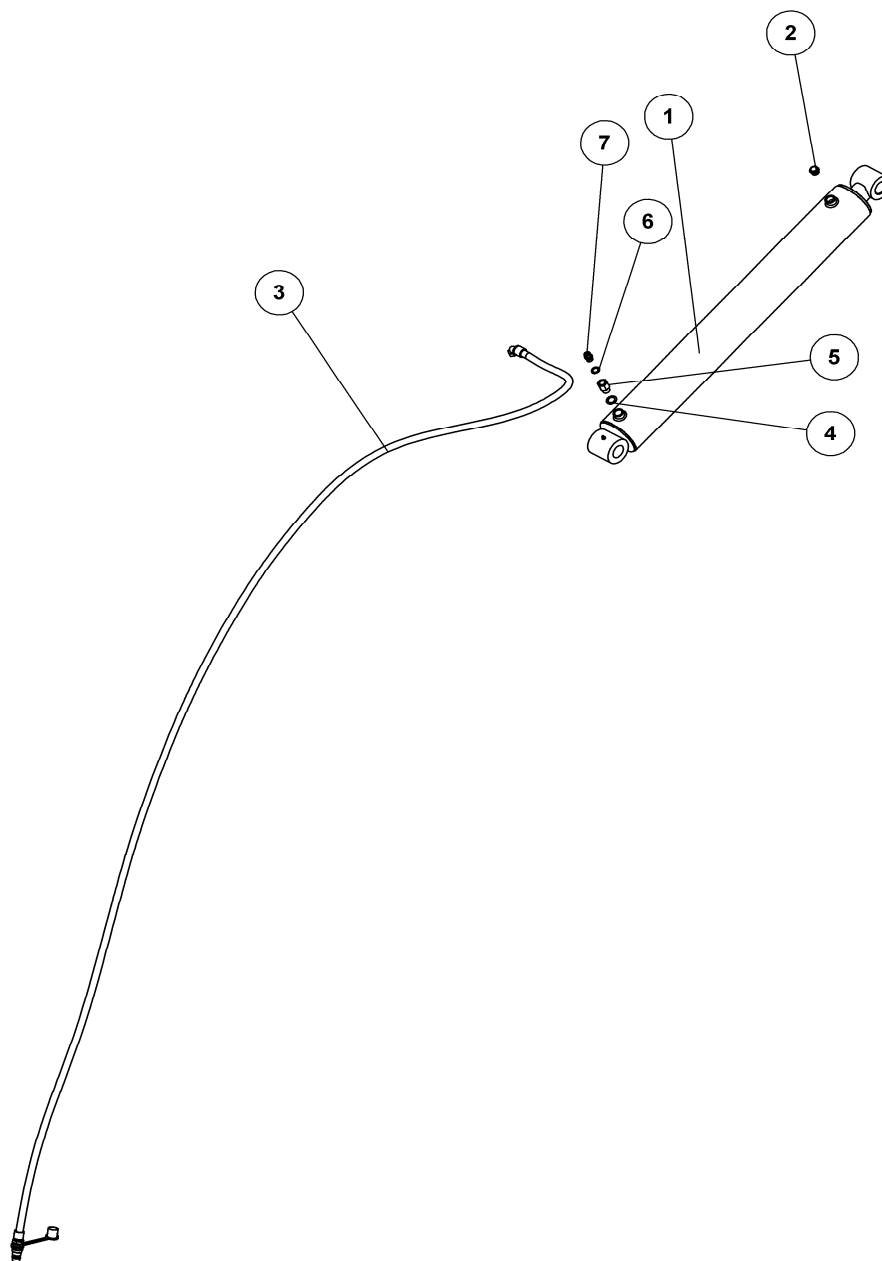
GODS PÅ AKSEL 630X53 L=2440

37215

SATZ GIESSGUT FÜR DIE WELLEN
METAL SET FOR AXLE
MÉTAL SUR ARBRES

| Pos. | Qty. | Part nr. | Benævnelse | Bezeichnung | Description | Designation |
|------|------|----------|--------------------------|--------------------|--------------------|-------------------|
| 1 | 1 | 23384 | AKSEL Ø60X2440 | ACHSE | SHAFT | ARBRE |
| 2 | 10 | 18103 | CROSSKILL BØSNING Ø90/62 | CROSSKILL BUCHSE | CROSSKILL BUSHING | DOUILLE CROSSKILL |
| 3 | 10 | 18102 | CROSSKILL RING Ø530/160 | ZYLINDER | CROSSKILL RING | ANNEAU CROSSKILL |
| 4 | 11 | 18101 | CROSSKILL RING Ø480/62 | CROSSKILL RING | CROSSKILL RING | ANNEAU CROSSKILL |
| 5 | 2 | 12334 | STOPRING Ø 60 KPL. | ANSCHLAGRING | STOP BUSHING | BAGUE D'ARRÊT |
| 6 | 2 | 12391 | KOMPLET Y-LEJE FY 50 TL | KOMPLETTES Y-LAGER | COMPLETE Y-BEARING | PALIER-Y COMPLET |

| | | | | | | | | |
|--------------|---|---|---|---|--|---|---|--|
| |  |  |  | Komplet gods Metal set for axle Satz giessgut für Wellen Métal sur arbres | Lejer Bearing Lager Palier | Stopringe Stop bushing Anschlagring Bague d'arrêt | Aksel midt Shaft, middle section Achse, mittlere sektion Arbre, section central | Aksel side Shaft, side sektion Achse, seitensektion Arbre, section lateral |
| | Crosskill 48/53 cm | | | 48/53 | | | | |
| Model | 18101 | 18102 | 18103 | 37138 | 12391 | 12334 | 23384 | 23379 |
| Minimax 450 | 24 | 21 | 21 | 23106 | 6 | 6 | 23380 | 23382 |
| Minimax 630 | 33 | 30 | 30 | 23136 | 6 | 6 | 23385 | 23385 |
| Minimax 830 | 43 | 40 | 40 | 37138 | 6 | 6 | 23385 | 23379 |



**HYDRAULIK TIL VIPPECYLINDER
MINIMAX 830 2008**

HYDRAULIK HAUPTTRAHMEN
HYDRAULIC MAIN FRAME
CHASSIS HYDRAULIQUE

23516



HYDRAULIK TIL VIPPECYLINDER

MINIMAX 830 2008

23516

HYDRAULIK HAUPTTRAHMEN
HYDRAULIC MAIN FRAME
CHASSIS HYDRAULIQUE

| Pos. | Qty. | Part nr. | Benævnelse | Bezeichnung | Description | Designation |
|------|------|----------|----------------------------------|-----------------------|--------------------------|----------------------------|
| 1 | 1 | 91832 | CYLINDER 120/60X900 Ø40,5 | ZYLINDER | CYLINDER | VERRIN |
| 2 | 1 | 50576 | UDLÜFTNINGSPROP 1/2" | LÜFTUNGSSTÖPSEL | AIR RELIEF PLUG | BOUCHON DE VENTILATION |
| 3 | 1 | 38589 | SLANGE HAN+M18 V L=4200 MM | SCHLAUCH | HOSE | TUYAU |
| 4 | 1 | 91029 | 1/2" BONDED SEALS PAKRING | BONDED SEALS PACKRING | BONDED SEAL WASHER | JOINT BONDED SEALS |
| 5 | 1 | 91101 | NIPPEL-MUFFE 1/2"MALE/3/8"FEMALE | VERSCHRAUBUNG | HEXAGON NIPPLE CONNECTOR | RACCORD DE JONCTIONS MÂLES |
| 6 | 1 | 91028 | 3/8" BONDED SEALS PAKRING | BONDED SEALS PACKRING | BONDED SEAL WASHER | JOINT BONDED SEALS |
| 7 | 1 | 91003 | BRYSTNIPPEL M18 / 3/8" RG GALV. | VERSCHRAUBUNG | HEXAGON NIPPLE CONNECTOR | RACCORD DE JONCTIONS MÂLES |

HYDRAULIK TIL VIPPECYLINDER

MINIMAX 630

23520

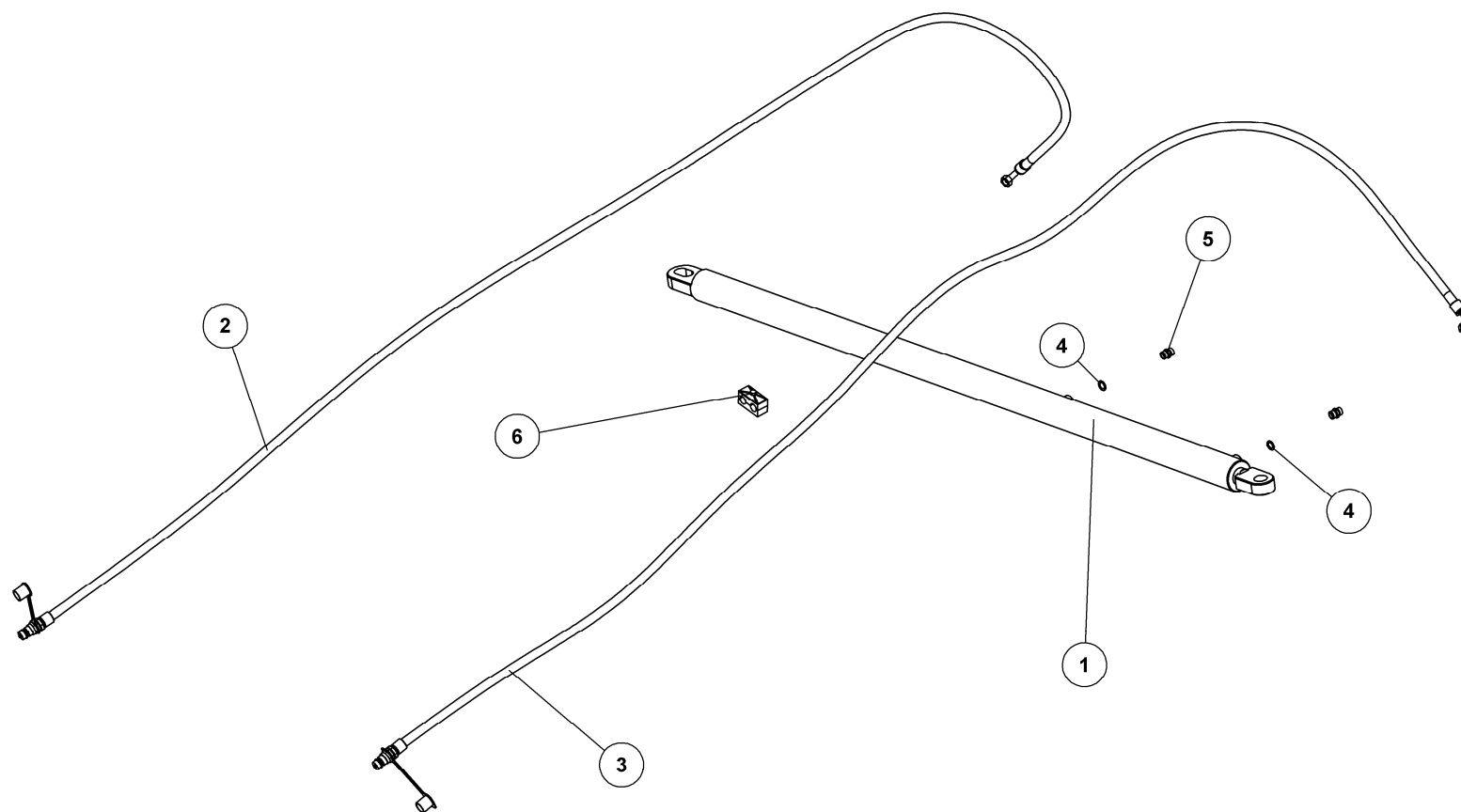
| Pos. | Qty. | Part nr. | Benævnelse | Bezeichnung | Description | Designation |
|------|------|----------|---------------------------------|-----------------------|--------------------------|----------------------------|
| 1 | 1 | 91815 | CYLINDER 80/50X700 | ZYLINDER | CYLINDER | VERRIN |
| 2 | 1 | 91093 | SLUTPROP M/PAKNING 3/8" | SCHLUSSSTÖPSEL | END PLUG | BOUCHON DE FERMETURE |
| 3 | 1 | 23322 | SLANGE HAN+LIGE M18 V = 3000 MM | SCHLAUCH | HOSE | TUYAU |
| 4 | 1 | 91028 | 3/8" BONDED SEALS PAKRING | BONDED SEALS PACKRING | BONDED SEAL WASHER | JOINT BONDED SEALS |
| 7 | 1 | 91003 | BRYSTNIPPEL M18 X 3/8" | VERSCHRAUBUNG | HEXAGON NIPPLE CONNECTOR | RACCORD DE JONCTIONS MÂLES |

HYDRAULIK TIL VIPPECYLINDER

MINIMAX 450

23518

| Pos. | Qty. | Part nr. | Benævnelse | Bezeichnung | Description | Designation |
|------|------|----------|---------------------------------|-----------------------|--------------------------|----------------------------|
| 1 | 1 | 75285 | CYLINDER 80/40X400 | ZYLINDER | CYLINDER | VERRIN |
| 2 | 1 | 91093 | SLUTPROP M/PAKNING 3/8" | SCHLUSSSTÖPSEL | END PLUG | BOUCHON DE FERMETURE |
| 3 | 1 | 23312 | SLANGE HAN+LIGE M18 V = 2500 MM | SCHLAUCH | HOSE | TUYAU |
| 4 | 1 | 91028 | 3/8" BONDED SEALS PAKRING | BONDED SEALS PACKRING | BONDED SEAL WASHER | JOINT BONDED SEALS |
| 7 | 1 | 91003 | BRYSTNIPPEL M18 X 3/8" | VERSCHRAUBUNG | HEXAGON NIPPLE CONNECTOR | RACCORD DE JONCTIONS MÂLES |



**HYDRAULIK TIL SIDECYLINDER 630
MINIMAX 630**

HYDRAULIK
HYDRAULIC
HYDRAULIQUE

23521



HYDRAULIK TIL SIDECYLINDER 630 MINIMAX 630

23521

HYDRAULIK
HYDRAULIC
HYDRAULIQUE

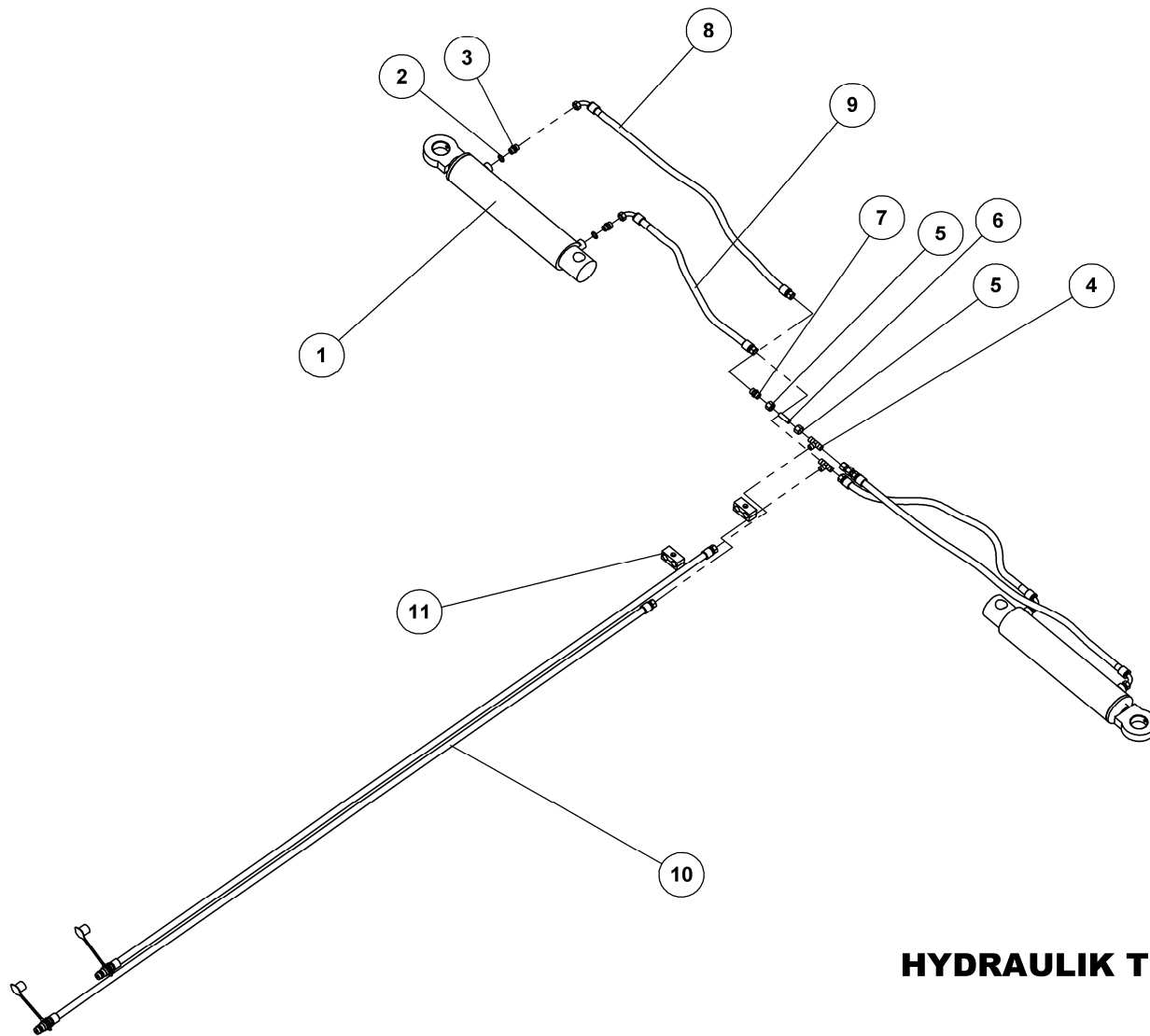
| Pos. | Qty. | Part nr. | Benævnelse | Bezeichnung | Description | Designation |
|------|------|----------|--------------------------------------|-----------------------|------------------------------------|----------------------------------|
| 1 | 1 | 91800 | CYLINDER 63/40X500 LANG | ZYLINDER | RAN | VERRIN |
| 2 | 1 | 23320 | SLANGE T/SAMMENKLAPNING - 630CM | SCHLAUCH | HOSE | TUYAU |
| 3 | 1 | 23321 | SLANGE T/SAMMENKLAPNING - 630CM | SCHLAUCH | HOSE | TUYAU |
| 4 | 2 | 91028 | 3/8" BONDED SEALS PAKRING | BONDED SEALS PAKRING | BONDED SEAL WASHER | JOINT BONDED SEALS |
| 5 | 2 | 91134 | DRØVL-BRYSTNIPPEL M18 X 3/8" - ¥1,0 | DROSSEL-VERSCHRAUBUNG | THROTTLE, HEXAGON NIPPLE CONNECTOR | RACCORD DE JONCTIONS MALES-GRIVE |
| 6 | 1 | 91309 | PLASTKLAMME, BOLT, DÆKPLADE 3/8" KPL | PLASTIK KLAMMER | PLASTIC HOSE CLAMP | CROCHET EN PLASTIQUE |

HYDRAULIK TIL SIDECYLINDER

MINIMAX 450

23519

| Pos. | Qty. | Part nr. | Benævnelse | Bezeichnung | Description | Designation |
|------|------|----------|-------------------------------------|-----------------------|------------------------------------|----------------------------------|
| 1 | 1 | 23300 | CYLINDER SNH21-AD-50/25X400 LANG | ZYLINDER | RAN | VERRIN |
| 2 | 2 | 23311 | SLANGE T/SAMMENKLAPNING - 450CM | SCHLAUCH | HOSE | TUYAU |
| 4 | 2 | 91028 | 3/8" BONDED SEALS PAKRING | BONDED SEALS PAKRING | BONDED SEAL WASHER | JOINT BONDED SEALS |
| 5 | 2 | 91134 | DRØVL-BRYSTNIPPEL M18 X 3/8" - Ø1,0 | DROSSEL-VERSCHRAUBUNG | THROTTLE, HEXAGON NIPPLE CONNECTOR | RACCORD DE JONCTIONS MÂLES-GRIVE |



HYDRAULIK TIL SIDECYLINDER

HYDRAULIK AUS/ZUSAMMENKLAPPEN
HYDRAULIC FOLDING
HYDRAULIQUE DE REPLIAGE

23517



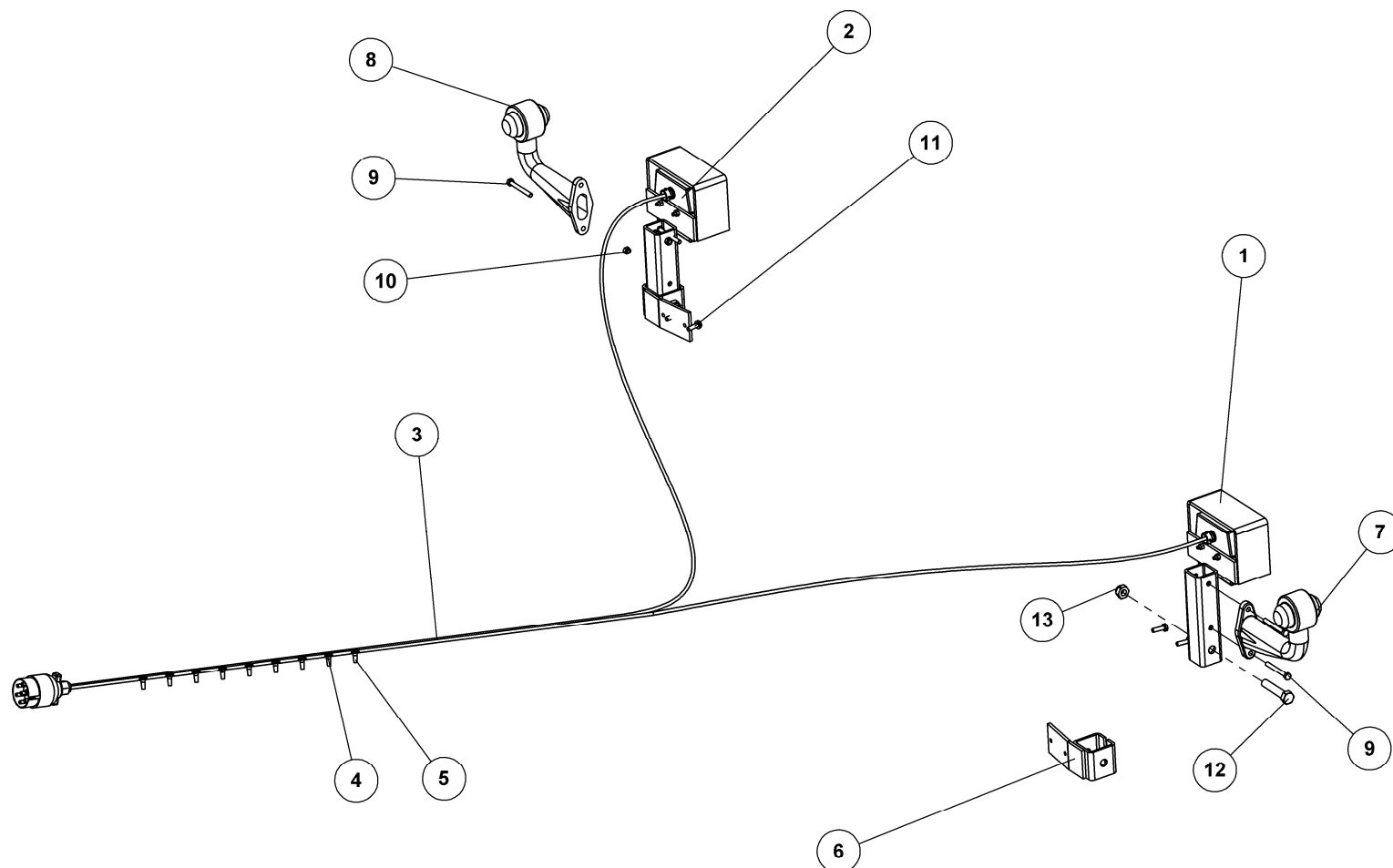
HYDRAULIK TIL SIDECYLINDER

23517

HYDRAULIK AUS/ZUSAMMENKLAPPEN
 HYDRAULIC FOLDING
 HYDRAULIQUE DE REPLIAGE

| Pos. | Qty. | Part nr. | Benævnelse | Bezeichnung | Description | Designation |
|------|------|----------|--------------------------------------|-----------------------|--------------------------|----------------------------|
| 1 | 2 | 91781 | CYLINDER 90X50X350 Ø50 | ZYLINDER | RAN | VERRIN |
| 2 | 4 | 91028 | 3/8" BONDED SEALS PAKRING | BONDED SEALS PACKRING | BONDED SEAL WASHER | JOINT BONDED SEALS |
| 3 | 4 | 91003 | BRYSTNIPPEL M18 / 3/8" RG GALV. | VERSCHRAUBUNG | HEXAGON NIPPLE CONNECTOR | RACCORD DE JONCTIONS MÂLES |
| 4 | 2 | 91006 | T-STYKKE M18X1.5 P-TV 12L | T-STÜCK | T-PIECE | T-PIÈCE |
| 5 | 4 | 91103 | OMLØBER M/SKÆRERING M18 | VERSCHRAUBUNG | ADAPTOR | RACCORD |
| 6 | 2 | 13315 | DRØVLING Ø1,0 | DROSSEL | THROTTLE | GRIVE |
| 7 | 2 | 91004 | Lige forskruining M18 x M18 | GERADE VERSCHRAUBUNG | STRAIGHT CONNECTION | JOINT DROIT |
| 8 | 2 | 38590 | SLANGE M18V + M18L L=790 MM | SCHLAUCH | HOSE | TUYAU |
| 9 | 2 | 38591 | SLANGE M18V + M18L L=450 MM | SCHLAUCH | HOSE | TUYAU |
| 10 | 2 | 38592 | SLANGE HAN + M18L L=6200 MM | SCHLAUCH | HOSE | TUYAU |
| 11 | 2 | 91309 | PLASTKLAMME, BOLT, DÆKPLADE 3/8" KPL | PLASTIK KLAMMER | PLASTIC HOSE CLAMP | CROCHET EN PLASTIQUE |

Ekstraudstyr, options, Zusatzausrüstung, Accessoires en option
Lys, light set, Beleuchtungsanlage, ensemble de phares



LYGTESÆT MINIMAX 760/830/930CM

LEUCHTSSATZ
LIGHT SET
ENSEMBLE DE PHARES

23189



LYGTESÆT MINIMAX 760/830/930CM

23189

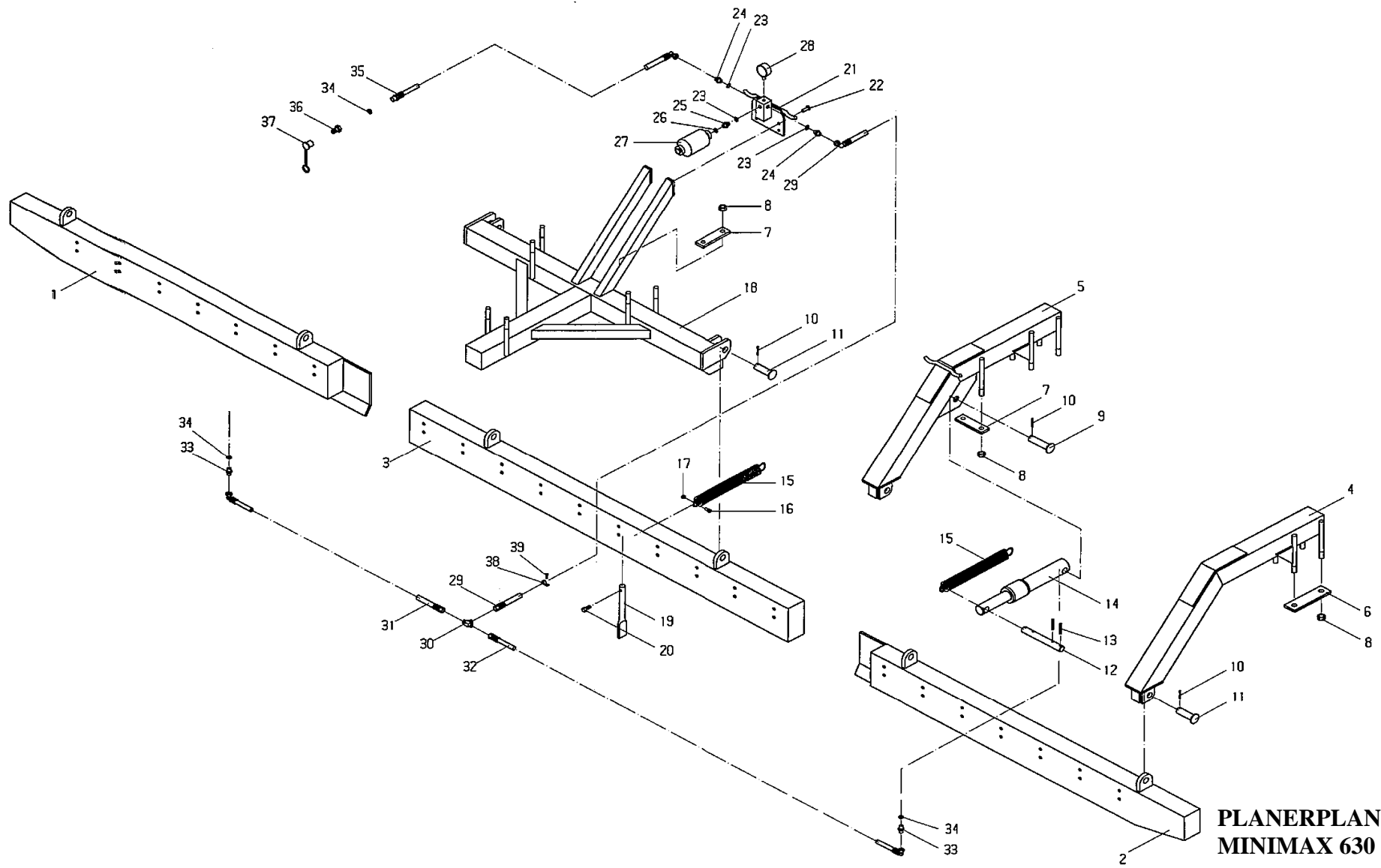
LEUCHTSSATZ
LIGHT SET
ENSEMBLE DE PHARES

| Pos. | Qty. | Part nr. | Benævnelse | Bezeichnung | Description | Designation |
|------|------|----------|--------------------------------------|--------------------------|--|---------------------------------|
| 1 | 2 | 71454 | LYGTESTANDER FÆLLES | LEUCHTSTÄNDER | LIGHT STAND | BÂTON DES LUMIÈRES |
| 2 | 2 | 89400 | BAGLYGTE MINIPPOINT U/NR.PL.LYS | RÜCKLICHT | MINIPOINT BACKLIGHTS W/OUT LICENSE PLATE LIGHT | PHARE ARRIÈRE |
| 3 | 1 | 89431 | KABELSÆT 2x9M - 7-POL STIK | KABELSATZ | CABLE ASSEMBLY | ENSEMBLE DE CÂBLES |
| 4 | 9 | 88146 | KABELBØJLER 5 mm | KABELHALTER | CABLE BRACKET | COLLIER DE CÂBLE |
| 5 | 9 | 92401 | GALOPSKRUE PZD. L/H 4.8 x 16 | TAPTITE | TAPTITE | TAPTITE |
| 6 | 2 | 23362 | BEFÆSTIGELSE FOR LYGTESTANDER | BEFESTIGUNG | MOUNTING | FIXATION |
| 7 | 1 | 89415 | MARKERINGSLYS VENSTRE 0,25M, BAJONET | LEUCHE LINKS | MARKING LIGHTS, LEFT | LUMIÈRE DE SIGNALISATION GAUCHE |
| 8 | 1 | 89410 | MARKERINGSLYS VENSTRE 0,3M P&R | LEUCHE LINKS | MARKING LIGHTS, LEFT | LUMIÈRE DE SIGNALISATION GAUCHE |
| 9 | 4 | 92253 | BOLT 6x55 8.8 GALV. | SCHRAUBE | SCREW | BOULON |
| 10 | 4 | 92027 | MØTRIK M6 GALV. kl.8 | MUTTER | NUT | ÉCROU |
| 11 | 4 | 92247 | BOLT 6X20 GEVINDFORMENDE FZB | SCHRAUBE | SCREW | BOULON |
| 12 | 2 | 92298 | BOLT 12x60 8.8 GALV. | SCHRAUBE | SCREW | BOULON |
| 13 | 2 | 92050 | MØTRIK M12 SELVLÅS. GLV. 8 | MUTTER SELBSTSCHLIESSEND | SELFLOCKING NUT | ÉCROU DE SÉCURITÉ |

LYGTESÆT MINIMAX 450/630CM

23187

| Pos. | Qty. | Part nr. | Benævnelse | Bezeichnung | Description | Designation |
|------|------|----------|--------------------------------------|--------------------------|--|---------------------------------|
| 1 | 2 | 71454 | LYGTESTANDER FÆLLES | LEUCHTSTÄNDER | LIGHT STAND | BÂTON DES LUMIÈRES |
| 2 | 2 | 89400 | BAGLYGTE MINIPPOINT U/NR.PL.LYS | RÜCKLICHT | MINIPOINT BACKLIGHTS W/OUT LICENSE P.L | PHARE ARRIÈRE |
| 3 | 1 | 89431 | KABELSÆT 2x9M - 7-POL STIK | KABELSATZ | CABLE ASSEMBLY | ENSEMBLE DE CÂBLES |
| 4 | 9 | 88146 | KABELBØJLER 5 mm | KABELHALTER | CABLE BRACKET | COLLIER DE CÂBLE |
| 5 | 9 | 92401 | GALOPSKRUE PZD. L/H 4.8 x 16 | TAPTITE | TAPTITE | TAPTITE |
| 6 | 2 | 23362 | BEFÆSTIGELSE FOR LYGTESTANDER | BEFESTIGUNG | MOUNTING | FIXATION |
| 7 | 1 | 89415 | MARKERINGSLYS VENSTRE 0,25M, BAJONET | LEUCHE LINKS | MARKING LIGHTS, LEFT | LUMIÈRE DE SIGNALISATION GAUCHE |
| 8 | 1 | 89410 | MARKERINGSLYS VENSTRE 0,3M P&R | LEUCHE LINKS | MARKING LIGHTS, LEFT | LUMIÈRE DE SIGNALISATION GAUCHE |
| 9 | 4 | 92253 | BOLT 6x55 8.8 GALV. | SCHRAUBE | SCREW | BOULON |
| 10 | 4 | 92027 | MØTRIK M6 GALV. kl.8 | MUTTER | NUT | ÉCROU |
| 11 | 4 | 92247 | BOLT 6X20 GEVINDFORMENDE FZB | SCHRAUBE | SCREW | BOULON |
| 12 | 2 | 92298 | BOLT 12x60 8.8 GALV. | SCHRAUBE | SCREW | BOULON |
| 13 | 2 | 92050 | MØTRIK M12 SELVLÅS. GLV. 8 | MUTTER SELBSTSCHLIESSEND | SELFLOCKING NUT | ÉCROU DE SÉCURITÉ |



**PLANERPLANKE FOR
MINIMAX 630**

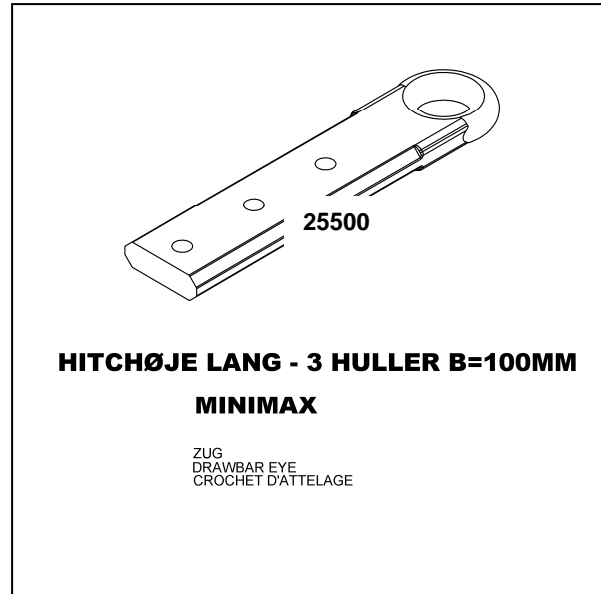
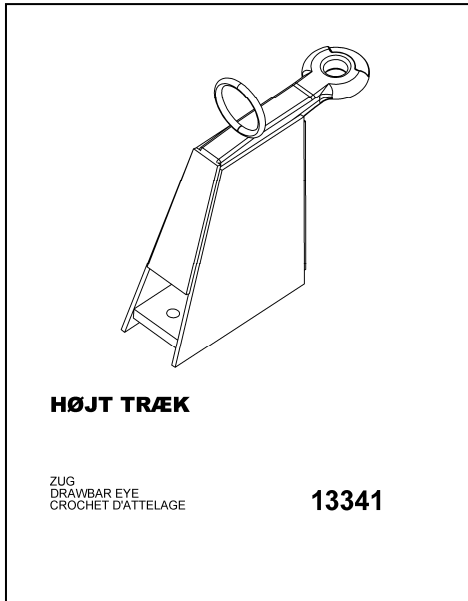
24054

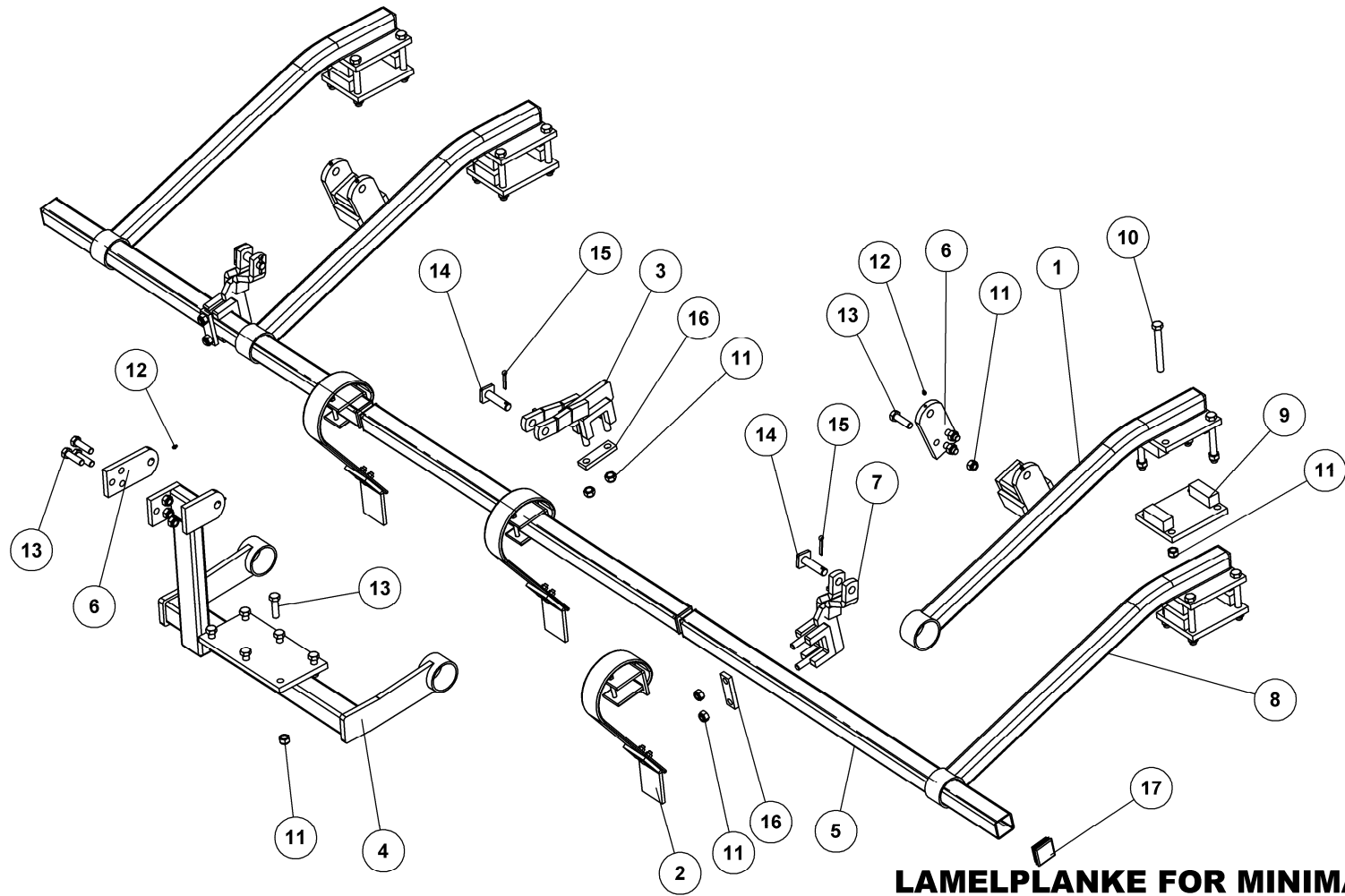
PLANERPLANKE FOR MINIMAX 630CM

24054

| Pos. | Qty. | Part nr. | Benævnelse | Bezeichnung | Description | Designation |
|------|------|----------|------------------------|--------------------------|----------------------|-------------------------|
| 1 | 1 | 24285 | Højre planke | Rechter Balken | Leveling bar R. | Droit Niveleuse |
| 2 | 1 | 24286 | Venstre planke | Linker Balken | Leveling bar L. | Gauche Niveleuse |
| 3 | 1 | 24270 | Midter planke | Mittel Balken | Leveling bar M. | Central Nivelease |
| 4 | 2 | 24296 | Yderste ophæng | Ausserst aufhangung | Outer suspension | Chassis |
| 5 | 2 | 24295 | Inderste ophæng | Innerste Aufhangung | Inner suspension | Chassis - verin |
| 6 | 8 | 24401 | Spændeplade lang | Montagen-beslschlag lang | Mounting plate long | Plaque de montage long |
| 7 | 3 | 24402 | Spændeplade kort | Montagen-beslschlag kurz | Mounting plate short | Plaque de montage court |
| 8 | 26 | 92052 | Møtrik selvslåsende | Mutter selbstgesichert | Nut selflocking | Ecrou de sécurité |
| 9 | 2 | 20263 | Nagle | Bolzen | Pin | Axe |
| 10 | 8 | 90677 | Split | Sichenuhg | Split pin | Goupille |
| 11 | 6 | 25450 | Nagle | Bolzen | Pin | Axe |
| 12 | 2 | 14299 | Nagle | Bolzen | Pin | Axe |
| 13 | 8 | 90696 | Rorstift | Rohrsicherung | Split pin | Clou |
| 14 | 2 | 14264 | Cylinder 60/50x200 | Zylinder | Ram | Verin |
| 15 | 6 | 90731 | Fjeder | Feder | Spring | Ressort |
| 16 | 2 | 92297 | Bolt 12x50 | Schraube | Screw | Boulon |
| 17 | 2 | 92050 | Motrik m12selvslåsende | Mutter selbstgesichert | Nut selflocking | Ecrou de sécurité |
| 18 | 1 | 24290 | Midter ophæng | Mittel Auflangung | Mittel suspenion | Central chassis |
| 19 | 24 | 14350 | Tand | Zahn | Tooth | Dents |
| 20 | 24 | 92541 | Bolt 12x35 | Stahlschraube | Steelscrew | Boulon |
| 21 | 1 | 24301 | Montageplade | Montagen-beschlag | Mounting plate | Plaque |
| 22 | 28 | 92295 | Bolt 12x30 | Schraube | Screw | Boulon |
| 23 | 3 | 91028 | Pakning | Packring | Washer | Joint |
| 24 | 2 | 91002 | Brystnippel | Verschraubung | Adaptor | Raccord hyd.d. |
| 25 | 1 | 91077 | Brystnippel | Verschraubung | Adaptor | Raccord hyd.d. |
| 26 | 1 | 91026 | Pakring M18 | Packring | Washer | Joint |
| 27 | 1 | 91255 | Akkumulator | Akkumulator | Accumulator | Accumulateur |
| 28 | 1 | 91256 | Manometer | Manometer | Manometer | Manometre |
| 29 | 1 | 24268 | Slange | S Mauch | Tube | Tuyau |
| 30 | 1 | 91006 | T-stykke | T-Stuck | T-piece | T-piece |
| 31 | 1 | 24266 | Slange højre | Schlauch rechter | Tube right | Tuyau droit |
| 32 | 1 | 24267 | Slange venstre | Schlauch Linker | Tube left | Tuyay gauche |
| 33 | 2 | 91074 | Brystnippel | Verschraubung | Adaptor | Raccord hyd.d. |
| 34 | 1 | 91029 | Pakring | Packring | Washer | Joint |
| 35 | 1 | 24269 | Slange | Schlauch | Tube | Tuyau |
| 36 | 1 | 91010 | Lynkobling | ölanschluss male | Oil connection male | Valve male push pull |
| 37 | 1 | 91012 | Blændhætte | Staubkabbe | cover | Chapeau valve |
| 38 | 6 | 12256 | Slangeholder | Schlauch halter | Tube fastener | Support de tuyau |
| 39 | 6 | 92401 | Galopskrue | Schraube | Screw | vis |

Træk, drawbar, zugöse, attelage





LAMELPLANKE FOR MINIMAX 450 CM

CRACKERBOARD
CRACKERBOARD
CRACKERBOARD

23078



LAMELPLANKE FOR MINIMAX 450 CM

23078

CRACKERBOARD
CRACKERBOARD
CRACKERBOARD

| Pos. | Qty. | Part nr. | Benævnelse | Bezeichnung | Description | Designation |
|------|------|-----------------|----------------------------------|---------------------------|---------------------------|--|
| 1 | 2 | 38597 | ARM HØJRE T/CRACKERBOARD M. CYL. | ARM | ARM | BRAS |
| 2 | 25 | 91704 | LAMELTAND 80MM BRED KPL. | CB-ZINKEN KPL. MIT SPITZE | CB - TINE CPL. WITH POINT | DENT DE HERSE ARRIÈRE COURTE AVEC POINTE COURBÉE |
| 3 | 1 | 39213 | TANDHOLDER KPL. 70X70X5 | HALTER | BRACKET | SUPPORT |
| 4 | 1 | 23351 | BESLAG FOR LAMELPLANKE - MIDT | BESCHLAG | MOUNTING PLATE | FIXATION |
| 5 | 3 | 93031156090L90L | KIRK-RØR 70X70X5 S355 | ROHR | TUBE | TUBE |
| 6 | 3 | 37907 | PLADE TIL CYLINDERFÆSTE - ØVERST | BESCHLAG | MOUNTING PLATE | FIXATION |
| 7 | 2 | 23353 | TANDHOLDER KPL. 70X70X5 | HALTER | BRACKET | SUPPORT |
| 8 | 2 | 38595 | ARM T/CRACKERBOARD - KPL. | ARM | ARM | BRAS |
| 9 | 4 | 38594 | SPÆNDEPLADE | PLATTE | FASTENING PLATE | PLAQUE |
| 10 | 16 | 92604 | BOLT 20x170 8.8 GALV. | SCHRAUBE | SCREW | BOULON |
| 11 | 37 | 92052 | MØTRIK M 20 SELVLÅS. GALV. 8 | MUTTER SELBSTGESICHERT | SELF-LOCKING NUT | ÉCROU DE SÉCURITÉ |
| 12 | 6 | 90721 | SMØRENIPPEL M8x1 | SCHMIERNIPPEL | GREASE NIPPLE | GRAISSEUR |
| 13 | 15 | 92342 | BOLT 20x70 8.8 GALV. | SCHRAUBE | SCREW | BOULON |
| 14 | 3 | 72275 | NAGLE F Ø25X85(113) | BOLZEN | PIN | AXE |
| 15 | 3 | 90677 | SPLIT 8X50 MM GALV. | SPLINT | SPLIT PIN | GOUPILLE |
| 16 | 3 | 38618 | SPÆNDEPLADE T/CRACKERBOARD FÆSTE | PLATTE | FASTENING PLATE | PLAQUE |
| 17 | 6 | 90766 | DUPSKO RHS 70X70 - 2-4 | RÖHRENSTÖPSEL | END CAP | BOUCHON DE TUBE |