



# **Reservedele Spareparts Ersatzteile Pieces**

**Frontgrubber  
300/400/400H/600H  
Serie nr. : 143-xxx**

# Indholdsfortegnelse,

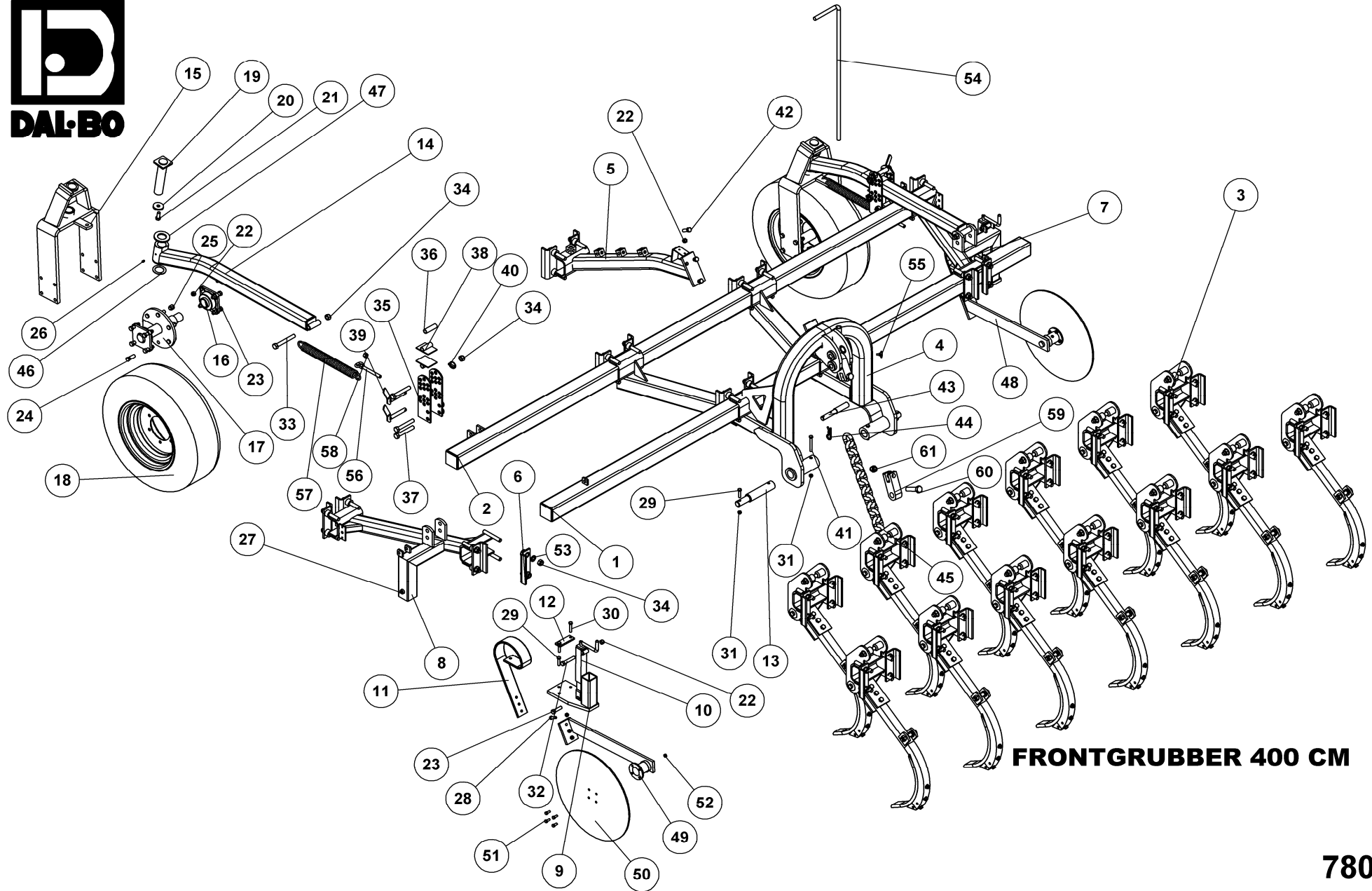
Table of Contents, Inhaltsverzeichnis, Table des matières

<b>RESERVEDELSLISTENS OPBYGNING, THE CONSTRUCTION OF THE SPAREPARTSLIST, .....</b>	<b>3</b>
FRONTGRUBBER 400 .....	4
FRONTGRUBBER 300 .....	5
FRONTGRUBBER 400H .....	6
FRONTGRUBBER 600H .....	8
TAND KPL. 3D TIL PÅBOLTNING, ZINKEN, TINE, DENT .....	10
HYDR. TIL FRONTGRUBBER 400 CM, HYDRAULIK, HYDRAULIC, HYDRAULIQUE .....	12
LYGTESÆT FRONTGRUBBER, LEUCHTSSATZ, LIGHT SET, ENSEMBLE DE PHARES .....	14

## Reservedelslistens opbygning, the construction of the sparepartslist,

<p>Reservedelstegningerne tager udgangspunkt i en 4 meter Frontgrubber. Ved de øvrige modeller er der udarbejdet en ekstra reservedelsliste hvor i forskellene som hoveddrummer mm. fremgår</p>	<p>The spare parts drawings have their point of origin in a 4 m Frontgrubber. For the other models there is made an extra spare parts list, where the differences are shown.</p>	<p>Die Ersatzteilzeichnungen sind ursprünglich von der 4 m Frontgrubber. Für die anderen Typen gibt es eine separate Ersatzteilliste, die Unterschiede aufzeigt.</p>	<p>Les dessins des pièces détachées sont basés sur un Frontgrubber 4 m. Pour les autres modèles une liste supplémentaire de pièces est établie où les différences sont montrées.</p>
<p>For deres sikkerhed samt for funktionsdygtigheden af deres maskine, bør der kun anvendes originale Dal-bo reservedele til deres maskine</p> <p>Når de bestiller reservedele bør de altid informere om:</p> <ul style="list-style-type: none"> <li>• Reservedelsnummer</li> <li>• Maskinens typenummer</li> <li>• Antal styk af reservedelen</li> </ul>	<p>For your safety and for the functions of the mashing, you should only use original spare parts for m Dal-bo.</p> <p>When you order spare parts, you should always inform about:</p> <ul style="list-style-type: none"> <li>• Spare part number</li> <li>• The mashing type number</li> <li>• Amount of spare parts pieces</li> </ul>	<p>Zu Ihrer Sicherheit und zur einwandfreien Funktion ihres Gerätes sollten sie unbedingt nur original DAL-BO Ersatzteile verwenden.</p> <p>Wenn sie Ersatzteile bestellen bitte folgendes beachten:</p> <ul style="list-style-type: none"> <li>• Ersatzteil-Nummer</li> <li>• Geräte-Nummer und -typ</li> <li>• Anzahl der Ersatzteile</li> </ul>	<p>Pour votre sécurité et pour les fonctions du matériel, vous devez utiliser uniquement des pièces détachées d'origine DALBO.</p> <p>Lorsque vous commandez vos pièces détachées, vous devez toujours nous indiquer :</p> <ul style="list-style-type: none"> <li>• Le numéro de la pièce</li> <li>• Le type de la machine</li> <li>• La quantité des pièces détachées.</li> </ul>

Frontgrubber 400



**FRONTGRUBBER 400 CM**

**78022**



## FRONTGRUBBER 400 CM

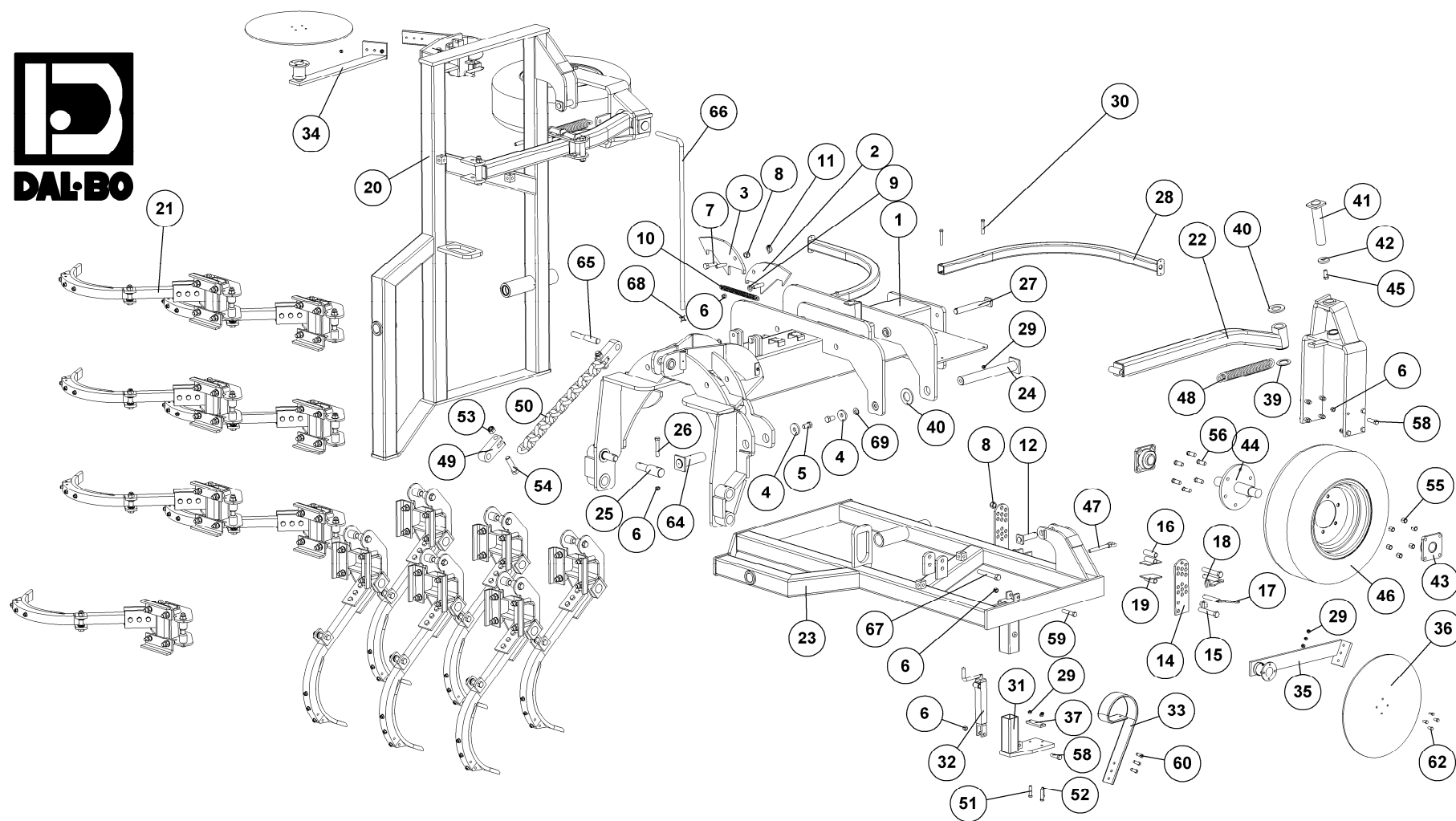
78022

Pos. nr.	Part nr.	Benævnelse	Bezeichnung	Description	Designation
1	1	78800	TANDBJÆLKE 400 CM - BAG	HALTER	BRACKET
2	1	78801	TANDBJÆLKE 400 CM - FOR	HALTER	BRACKET
3	13	77970	TAND KPL. 3D TIL PÅBOLTNING	ZINKEN	TINE
4	1	78804	HOVEDDRAMME FRONTGRUBBER	HAUPTRAHMEN	MAIN FRAME
5	1	78809	SKRÅSTIVER KPL.	STÜTZE	SUPPORT
6	18	77982	SPÆNDETYKKE TIL 3D TANDHOLDER	SPANNSTÜCK	PLATE
7	1	78811	STIVER FOR HOVEDDRAMME-HØJRE	ABSTANDS BÜCHSE	SPACER
8	1	78812	STIVER FOR HOVEDDRAMME-VENSTRE	ABSTANDS BÜCHSE	SPACER
9	2	78817	TANDHOLDER KPL.	ZINKENHALTER	TINE MOUNT
10	2	21465	SPINDEL SHF 6-01	SPINDEL	SPINDLE
11	2	91707	LAMELTAND LANG 3 HULS 80MM BRED	CB-ZINKEN	CB - TINE
12	2	80783	LASCHE FOR LAMELTAND	LASCHE	PLATE
13	2	78818	LIFTTAP KAT. 3 FOR FRONTGRUBBER	BOLZEN	PIN
14	2	78825	ARM TIL STØTTEHJUL KPL.	ARM	ARM
15	2	78828	HJULBØJLE KPL.	RAD GESTELL	WHEEL FRAME
16	4	12391	KOMPLET Y-LEJE FY 50 TL	KOMPLETTES Y-LAGER	COMPLETE Y-BEARING
17	2	77846	NAV TIL ST. HJUL	NABE	HUB
18	2	12318	HJUL 10.0/75-15.3 - 10 PLY AW	RAD	WHEEL
19	2	74365	NAGLE F Ø50X240(255)M20	BOLZEN	PIN
20	2	71570	SKIVE Ø17,5-Ø61-10	SCHLEIFE	WASHER
21	2	92316	BOLT 16x40 8.8 GALV. (SÆTBOLT)	SCHRAUBE	SET SCREW
22	23	92051	MØTRIK M16 SELVLÅS. GLV.8	MUTTER	SELF-LOCKING NUT
23	18	92318	BOLT 16x60 8.8 GALV.	SCHRAUBE	SCREW
24	12	23452	NAVSBOLT M18X40	SCHRAUBE	SCREW
25	12	23453	NAVSMØTRIK M18	MUTTER	NUT
26	2	90722	SMØRENIPPEL M8 / 90°	SCHMIERNIPPEL	GREASE NIPPLE
27	4	90721	SMØRENIPPEL M8x1	SCHMIERNIPPEL	GREASE NIPPLE
28	6	92296	BOLT 12x40 8.8 GALV.	SCHRAUBE	SCREW
29	4	92297	BOLT 12x50 8.8 GALV.	SCHRAUBE	SCREW
30	4	92298	BOLT 12x60 8.8 GALV.	SCHRAUBE	SCREW
31	16	92050	MØTRIK M12 SELVLÅS. GLV. 8	MUTTER SELBSTSCHLIESSEND	SELFLOCKING NUT
32	2	92321	BOLT 16x90 8.8 GALV.	SCHRAUBE	SCREW
33	2	92338	BOLT 20x150 8.8 GALV.	SCHRAUBE	SCREW
34	44	92052	MØTRIK M 20 SELVLÅS. GALV. 8	MUTTER SELBSTGESICHERT	SELF-LOCKING NUT
35	4	75404	JUSTERPLADE KRYMLER, NY	JUSTERPLATTE	ADJUSTING PLATE
36	2	75406	AFSTANDSRØR TIL JUSTERPLADE	ABSTANDSSTÜCK	SPACER
37	6	92341	BOLT 20x130 8.8 GALV.	SCHRAUBE	SCREW
38	4	76386	STØTTE FOR ARM	STÜTZE FÜR ARM	SUPPORT FOR ARM
39	4	75505	NAGLE H Ø20X110(125)	BOLZEN	PIN
40	4	90680	RINGSPLINT Ø 8X40 FLAD	RINGSPLINT	LINCH PIN
41	2	92302	BOLT 12x100 8.8 GALV.	SCHRAUBE	SCREW
42	3	92317	BOLT 16x50 8.8 GALV. (SÆTBOLT)	SCHRAUBE	SET SCREW
43	1	82220	NAGLE Ø25/Ø32	BOLZEN	PIN
44	1	90676	HÅRNÅL Ø7 X 165	SPLINT	HAIRPIN
45	1	78829	KÆDE TIL FRONTGRUBBER	KETTE	CHAIN
46	4	71251	FORSMURT TRYKSKIVE - Ø78/Ø52/2,6MM	VORGESCHMIERTE DRUCKSCHEIBE	GREASED THRUST WASHER
47	2	90674	SKIVE Ø52-Ø92-8	UNTERLEGSSCHEIBE	WASHER
48	1	78464	ARM FOR TALLERKEN KPL. HØJRE	ARM	ARM
49	1	78465	ARM FOR TALLERKEN KPL. VENSTRE	ARM	ARM
50	2	78798	SIDETALLERKEN FOR FRONTGRUBBER	SCHLEIFE	DISC
51	8	92272	BOLT 10x25 8.8 GALV. (SÆTBOLT)	SCHRAUBE	SET SCREW
52	8	92029	MØTRIK M10 GALV. kl.8	MUTTER	NUT
53	36	90671	SKIVE Ø21-Ø37-3	UNTERLEGSSCHEIBE	WASHER
54	1	78796	DYBDEMARKERING FRONTGRUBBER	TIEFENMESSER	DEPTH INDICATOR
55	1	60412	HÅNDSKRUE 8 MG X 15MM	SCHRAUBE	SCREW
56	2	12484	GEVINDSTANG MED KÆDE (L= 30)	REGULIERBARE STANGE	ADJUSTABLE BAR
57	2	90730	FJEDER 6.5X37.5X350 GALV. KP.	FEDER	RESSORT
58	2	92031	MØTRIK M16 GALV. kl.8	MUTTER	NUT
59	2	78621	LED TOPSTANGSKÆDE-FRONTGRUBBER	SCHARNIER	HINGE
60	2	92428	BOLT 24x100 GALV. 8.8 (SÆTBOLT)	SCHRAUBE	SET SCREW
61	2	92053	MØTRIK M24 SELVLÅS. GLV.8	MUTTER	SELF-LOCKING NUT

## Frontgrubber 300

78011

Pos.	Qty.	Part nr.	Benævnelse	Bezeichnung	Description	Designation
1	1	78802	TANDBJÆLKE 300 CM - BAG	HALTER	BRACKET	SUPPORT
2	1	78803	TANDBJÆLKE 300 CM - FOR	HALTER	BRACKET	SUPPORT



**FRONTGRUBBER 400 CM  
HYDRAULISK KLAPBAR**

**78023**



**FRONTGRUBBER 400 CM**

**HYDRAULISK KLAPBAR**

**78023**

Pos.	Qty.	Part nr.	Benævnelse	Bezeichnung	Description	Designation
1	1	78472	HOVEDRAMME	HAUPTRAHMEN	MAIN FRAME	CHASSIS
2	1	77363	LÅS HØJRE	RIEGLE	LOCK	COUVRE
3	1	77362	LÅS VENSTRE	RIEGLE	LOCK	COUVRE
4	4	74529	SKIVE Ø21-Ø69-10	UNTERLEGSCHIEBE	WASHER	RONDELLE DE SERRAGE
5	4	92349	BOLT 20x40 8.8 GALV. (SÆTBOLT)	SCHRAUBE	SCREW	BOULON
6	17	92051	MØTRIK M16 SELVLÅS. GLV.8	MUTTER	SELF-LOCKING NUT	ÉCROU
7	2	92342	BOLT 20x70 8.8 GALV.	SCHRAUBE	SCREW	BOULON
8	10	92052	MØTRIK M 20 SELVLÅS. GALV. 8	MUTTER SELBSTGESICHERT	SELF-LOCKING NUT	ÉCROU DE SÉCURITÉ
9	2	90663	SKIVE Ø17-Ø35-2	SCHIEBE	WASHER	RONDELLE
10	1	30215	FJEDER 3X24X240 TÆTV. GALV.	FEDER	SPRING	RESSORT
11	2	90682	RINGSPLIT Ø 5X32	RINGSPLINT	RINGSPLINT	GOUPILLE
12	2	28452	NAGLE F Ø30X100 (128)	BOLZEN	PIN	AXE
13	2	90677	SPLIT 8X50 MM GALV.	SPLINT	SPLINT	GOUPILLE
14	4	75404	JUSTERPLADE KRYMLER, NY	JUSTIER PLATTE	ADJUSTING PLATE	PLAQUE AJUSTER
15	6	92341	BOLT 20x130 8.8 GALV.	SCHRAUBE	SCREW	BOULON
16	2	75406	AFSTANDSRØR TIL JUSTERPLADE	ABSTANDSSTÜCK	SPACER	ENTRETOISE
17	4	75505	NAGLE H Ø20X110(125)	BOLZEN	PIN	AXE
18	4	90680	RINGSPLIT Ø 8X40 FLAD	RINGSPLINT	LINCH PIN	GOUPILLE
19	4	76386	STØTTE FOR ARM	STÜTZE FÜR ARM	SUPPORT FOR ARM	BEQUILLE POUR BRAS
20	1	78480	VENSTRE RAMME	RAHME, LINKS	FRAME, LEFT	CADRE, GAUCHE
21	13	77970	TAND KPL. 3D TIL PÅROLTNING	ZINKFEN	TINE	DNFT
22	2	78825	ARM TIL STØTTEHJUL KPL.	ARM	ARM	BRAS
23	1	78481	HØJRE RAMME	RAHME, RECHTS	FRAME, RIGHT	CADRE, DROITE
24	2	74306	NAGLE F Ø50X413(428)M20 ind.	BOLZEN	PIN	AXE
25	2	78860	LIFTTAP KAT. 3 FOR FRONTGRUBBER	BOLZEN	PIN	AXE
26	2	92322	BOLT 16x100 8.8 GALV.	SCHRAUBE	SCREW	BOULON
27	2	37530	NAGLE F Ø30X190(218)	BOLZEN	PIN	AXE
28	2	78482	LYGTEHOLDERRØR SVEJST/BUKKET	LEUCHTSTANGE	LIGHT BAR	DISPOSITIF DE PHARES
29	11	92050	MØTRIK M12 SELVLÅS. GLV. 8	MUTTER SELBSTSCHLIESSEND	SELFLOCKING NUT	ÉCROU DE SÉCURITÉ
30	4	92300	BOLT 12x80 8.8 GALV.	SCHRAUBE	SCREW	BOULON
31	2	78817	TANDHOLDER KPL.	ZINKENHALTER	TINE MOUNT	SUPPORT DE DENTS
32	2	21465	SPINDEL SHF 6-01	SPINDEL	SPINDEL	FUSEAU
33	2	91707	LAMELTAND LANG 3 HULS 80MM BRED	CB-ZINKEN	CB - TINE	DENT DE CB
34	1	78465	ARM FOR TALLERKEN KPL. VENSTRE	ARM	ARM	BRAS
35	1	78464	ARM FOR TALLERKEN KPL. HØJRE	ARM	ARM	BRAS
36	2	78798	SIDETALLERKEN FOR FRONTGRUBBER	SCHIEBE	DISC	RONDELLE
37	2	80783	LÅSKE FOR LAMELTAND	LASCHE	PLATE	PLAQUE
38	2	78828	HJULBØJLE KPL.	RAD GESTELL	WHEEL FRAME	CADRE DE ROUE
39	4	71251	FORSMURT TRYKSKIVE - Ø78/Ø52/2.6MM	VORGESCHMIERTE DRUCKSCHIEBE	GREASED THRUST WASHER	RONDELLE DE PRESSION LUBRIFIÉE D'USINE
40	4	90674	SKIVE Ø52-Ø92-8	UNTERLEGSCHIEBE	WASHER	RONDELLE DE SERRAGE
41	2	74365	NAGLE F Ø50X240(255)M20	BOLZEN	PIN	AXE
42	2	71570	SKIVE Ø17,5-Ø61-10	SCHIEBE	WASHER	RONDELLE
43	4	12391	KOMPLET Y-LEJE FY 50 TL	KOMPLETTES Y-LAGER	COMPLETE Y-BEARING	PALIER-Y COMPLET
44	2	77846	NAV TIL ST. HJUL	NABE	HUB	MOYEU
45	2	92316	BOLT 16x40 8.8 GALV. (SÆTBOLT)	SCHRAUBE	SET SCREW	BOULON
46	2	12318	HJUL 10.0/75-15.3 - 10 PLY AW	RAD	WHEEL	ROUE
47	2	12484	GEVINDSTANG MED KÆDE (L= 30)	REGULIERBARE STANGE	ADJUSTABLE BAR	RÉGLABLE SUPPORT
48	2	90731	FJEDER 8X52.5X420 GALV. KP.	FEDER	SPRING	RESSORT
49	2	78621	LED TOPSTANGSKÆDE-FRONTGRUBBER	SCHARNIER	HINGE	SHARNIERE
50	1	78829	KÆDE TIL FRONTGRUBBER	KETTE	CHAIN	CHAÎNE
51	3	92298	BOLT 12x60 8.8 GALV.	SCHRAUBE	SCREW	BOULON
52	2	92297	BOLT 12x50 8.8 GALV.	SCHRAUBE	SCREW	BOULON
53	2	92053	MØTRIK M24 SELVLÅS. GLV.8	MUTTER	SELF-LOCKING NUT	ÉCROU
54	2	92352	BOLT 24x100 8.8 GALV.	SCHRAUBE	SCREW	BOULON
55	6	23453	NAVMØTRIK M18	MUTTER	NUT	ÉCROU
56	12	23452	NAVBOLT M18X40	SCHRAUBE	SCREW	BOULON
57	6	12376	NAVMØTRIK M18	MUTTER	NUT	ÉCROU
58	18	92318	BOLT 16x60 8.8 GALV.	SCHRAUBE	SCREW	BOULON
59	1	92321	BOLT 16x90 8.8 GALV.	SCHRAUBE	SCREW	BOULON
60	3	92296	BOLT 12x40 8.8 GALV.	SCHRAUBE	SCREW	BOULON
61	5	92049	MØTRIK M10 SELVLÅS. GLV.8	MUTTER	SELF-LOCKING NUT	ÉCROU
62	4	92272	BOLT 10X25 8.8 GALV. (SÆTBOLT)	SCHRAUBE	SET SCREW	BOULON
63	2	89416	MARKERINGSLYS HØJRE 0.25M. BAJONET	LEUCHTE RECHTS	MARKING LIGHTS, RIGHT	LUMIERE DE SIGNALISATION DROITE
64	2	78474	NAGLE Ø50X170 HUL+SMØRING	BOLZEN	PIN	AXE
65	1	82220	NAGLE Ø25/Ø32	BOLZEN	PIN	AXE
66	1	78796	DYBDEMARKERING FRONTGRUBBER	TIEFENMESSER	DEPTH INDICATOR	INDICATEUR DE PROFONDEUR
67	2	92338	BOLT 20x150 8.8 GALV.	SCHRAUBE	SCREW	BOULON
68	1	60412	HÅNSKRUE 8 MG X 15MM	SCHRAUBE	SCREW	BOULON
69	5	90664	SPÆND. SKIVE Ø42 X Ø21 X 3	UNTERLEGSCHIEBE	SEALING WASHER	RONDELLE DE SERRAGE



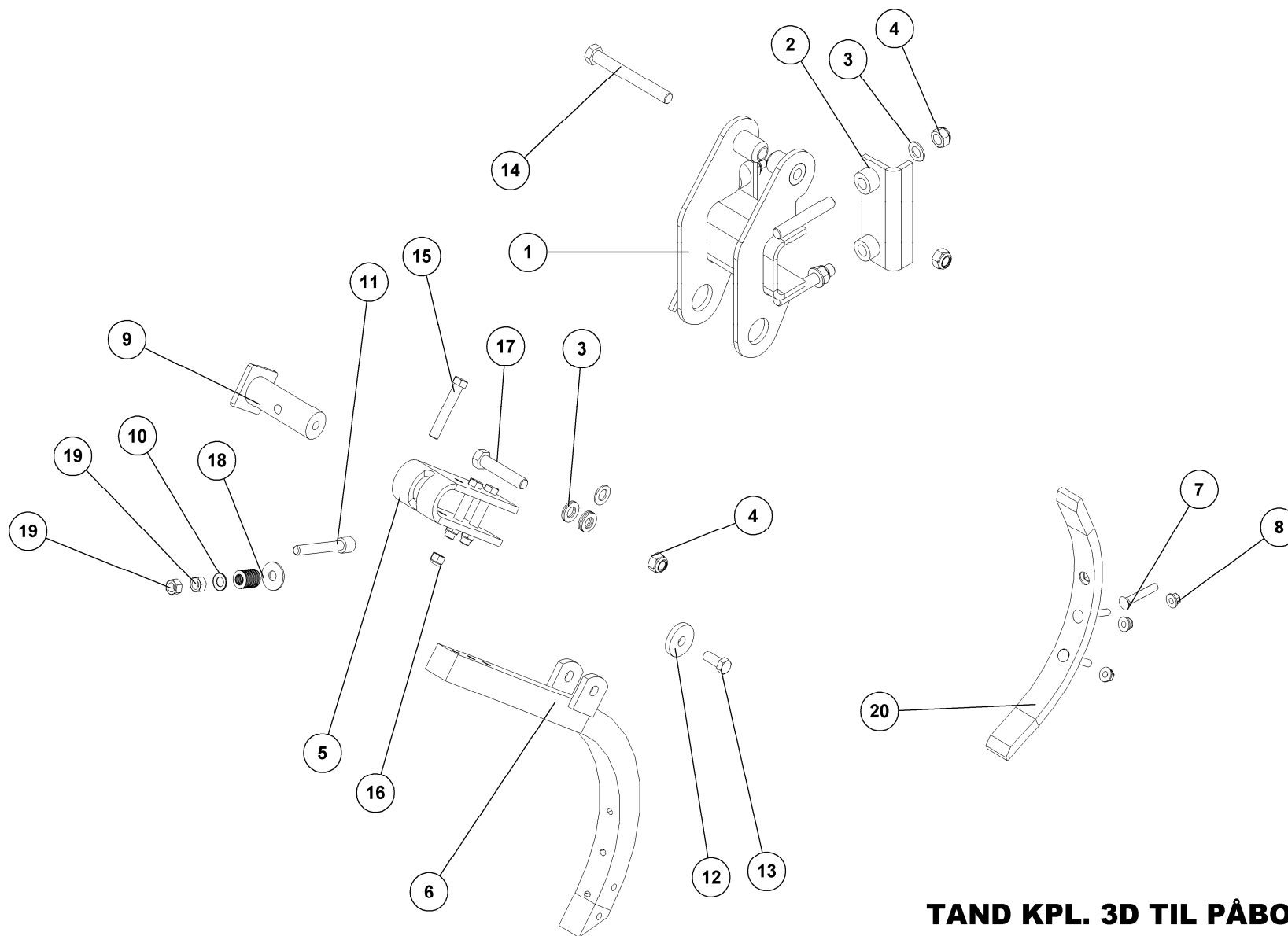


## FRONTGRUBBER 600 CM

## HYDRAULISK KLAPBAR

# 78033

Pos.	Qty.	Part nr.	Benævnelse	Bezeichnung	Description	Designation
1	1	78472	HOVEDRAMME	HAUPTTRAHMEN	MAIN FRAME	CHASSIS
2	1	77363	LÅS HØJRE	RIEGLE	LOCK	COUVRE
3	1	77362	LÅS VENSTRE	RIEGLE	LOCK	COUVRE
4	4	74529	SKIVE Ø21-Ø69-10	UNTERLEGSSCHEIBE	WASHER	RONDELLE DE SERRAGE
5	4	92349	BOLT 20x40 8.8 GALV. (SÆTBOLT)	SCHRAUBE	SCREW	BOULON
6	17	92051	MØTRIK M16 SELVLÅS. GLV.8	MUTTER	SELF-LOCKING NUT	ÉCROU
7	2	92342	BOLT 20x70 8.8 GALV.	SCHRAUBE	SCREW	BOULON
8	10	92052	MØTRIK M 20 SELVLÅS. GALV. 8	MUTTER SELBSTGESICHERT	SELF-LOCKING NUT	ÉCROU DE SÉCURITÉ
9	2	90663	SKIVE Ø17-Ø35-2	SCHEIBE	WASHER	RONDELLE
10	1	30215	FJEDER 3X24X240 TÆTV. GALV.	FEDER	SPRING	RESSORT
11	2	90682	RINGSPLIT Ø 5X32	RINGSPLINT	LINCH PIN	GOUPILLE
12	2	28452	NAGLE F Ø30X100 (128)	BOLZEN	PIN	AXE
13	2	90677	SPLIT 8X50 MM GALV.	SPLINT	SPLIT PIN	GOUPILLE
14	4	75404	JUSTERPLADE KRYMLER, NY	JUSTIER PLATTE	ADJUSTING PLATE	PLAQUE AJUSTER
15	6	92341	BOLT 20x130 8.8 GALV.	SCHRAUBE	SCREW	BOULON
16	2	75406	AFSTANDSRØR TIL JUSTERPLADE	ABSTANDSSTÜCK	SPACER	ENTRETOISE
17	4	75505	NAGLE H Ø20X110(125)	BOLZEN	PIN	AXE
18	4	90680	RINGSPLIT Ø 8X40 FLAD	RINGSPLINT	LINCH PIN	GOUPILLE
19	4	76386	STØTTE FOR ARM	STÜTZE FÜR ARM	SUPPORT FOR ARM	BEQUILLE POUR BRAS
20	1	78470	VENSTRE RAMME	RAHME, LINKS	FRAME, LEFT	CADRE, GAUCHE
21	19	77970	TAND KPL. 3D TIL PÅBOLTNING	ZINKEN	TINE	DENT
22	2	78825	ARM TIL STØTTEHJUL KPL.	ARM	ARM	BRAS
23	1	78471	HØJRE RAMME	RAHME, RECHTS	FRAME, RIGHT	CADRE, DROITE
24	2	74306	NAGLE F Ø50X413(428)M20 ind.	BOLZEN	PIN	AXE
25	2	78860	LIFTTAP KAT. 3 FOR FRONTGRUBBER	BOLZEN	PIN	AXE
26	2	92322	BOLT 16x100 8.8 GALV.	SCHRAUBE	SCREW	BOULON
27	2	37530	NAGLE F Ø30X190(218)	BOLZEN	PIN	AXE
28	2	78473	LYGTEHOLDERRØR SVEJST	LEUCHTHALTER	LIGHT ATTACHMENT	SUPPORT DE PHARES
29	11	92050	MØTRIK M12 SELVLÅS. GLV. 8	MUTTER SELBSTSCHLIESSEND	SELFLOCKING NUT	ÉCROU DE SÉCURITÉ
30	4	92300	BOLT 12x80 8.8 GALV.	SCHRAUBE	SCREW	BOULON
31	2	78817	TANDHOLDER KPL.	ZINKENHALTER	TINE MOUNT	SUPPORT DE DENTS
32	2	21465	SPINDEL SHF 6-01	SPINDEL	SPINDLE	FUSEAU
33	2	91707	LAMELTAND LANG 3 HULS 80MM BRED	CB-ZINKEN	CB - TINE	DENT DE CB
34	1	78465	ARM FOR TALLERKEN KPL. VENSTRE	ARM	ARM	BRAS
35	1	78464	ARM FOR TALLERKEN KPL. HØJRE	ARM	ARM	BRAS
36	2	78798	SIDETALLERKEN FOR FRONTGRUBBER	SCHEIBE	DISC	RONDELLE
37	2	80783	LASKE FOR LAMELTAND	LASCHE	PLATE	PLAQUE
38	2	78828	HJULBØJLE KPL.	RAD GESTELL	WHEEL FRAME	CADRE DE ROUE
39	4	71251	FORSMURT TRYKSKIVE - Ø78/Ø52/2,6MM	VORGESCHMIERTE DRUCKSCHEIBE	GREASED THRUST WASHER	RONDELLE DE PRESSION LUBRIFIÉE D'USINE
40	4	90674	SKIVE Ø52-Ø92-8	UNTERLEGSSCHEIBE	WASHER	RONDELLE DE SERRAGE
41	2	74365	NAGLE F Ø50X240(255)M20	BOLZEN	PIN	AXE
42	2	71570	SKIVE Ø17,5-Ø61-10	SCHEIBE	WASHER	RONDELLE
43	4	12391	KOMPLET Y-LEJE FY 50 TL	KOMPLETTES Y-LAGER	COMPLETE Y-BEARING	PALIER-Y COMPLET
44	2	77846	NAV TIL ST. HJUL	NABE	HUB	MOYEU
45	2	92316	BOLT 16x40 8.8 GALV. (SÆTBOLT)	SCHRAUBE	SET SCREW	BOULON
46	2	12318	HJUL 10.0/75-15.3 - 10 PLY AW	RAD	WHEEL	ROUE
47	2	12484	GEVINDSTANG MED KÆDE (L= 30)	REGULIERBARE STANGE	ADJUSTABLE BAR	RÉGLABLE SUPPORT
48	2	90731	FJEDER 8X52.5X420 GALV. KP.	FEDER	SPRING	RESSORT
49	2	78621	LED TOPSTANGSKÆDE-FRONTGRUBBER	SCHARNIER	HINGE	SHARNIERE
50	1	78829	KÆDE TIL FRONTGRUBBER	KETTE	CHAIN	CHAÎNE
51	3	92298	BOLT 12x60 8.8 GALV.	SCHRAUBE	SCREW	BOULON
52	2	92297	BOLT 12x50 8.8 GALV.	SCHRAUBE	SCREW	BOULON
53	2	92053	MØTRIK M24 SELVLÅS. GLV.8	MUTTER	SELF-LOCKING NUT	ÉCROU
54	2	92352	BOLT 24x100 8.8 GALV.	SCHRAUBE	SCREW	BOULON
55	6	23453	NAVMØTRIK M18	MUTTER	NUT	ÉCROU
56	12	23452	NAVBOLT M18X40	SCHRAUBE	SCREW	BOULON
57	6	12376	NAVMØTRIK M18	MUTTER	NUT	ÉCROU
58	18	92318	BOLT 16x60 8.8 GALV.	SCHRAUBE	SCREW	BOULON
59	1	92321	BOLT 16x90 8.8 GALV.	SCHRAUBE	SCREW	BOULON
60	3	92296	BOLT 12x40 8.8 GALV.	SCHRAUBE	SCREW	BOULON
61	5	92049	MØTRIK M10 SELVLÅS. GLV.8	MUTTER	SELF-LOCKING NUT	ÉCROU
62	4	92272	BOLT 10X25 8.8 GALV. (SÆTBOLT)	SCHRAUBE	SET SCREW	BOULON
63	2	89416	MARKERINGSLYS HØJRE 0,25M, BAJONET	LEUCHE RECHTS	MARKING LIGHTS, RIGHT	LUMIÈRE DE SIGNALISATION DROITE
64	2	78474	NAGLE Ø50X170 HUL+SMØRRING	BOLZEN	PIN	AXE
65	1	82220	NAGI F Ø25/Ø32	ROI ZFN	PIN	AXE
66	1	78796	DYBDEMARKERING FRONTGRUBBER	TIEFENMESSER	DEPTH INDICATOR	INDICATEUR DE PROFONDEUR
67	1	60412	HÅNSKRUE 8 MG X 15MM	SCHRAUBE	SCREW	BOULON
68	2	92338	BOLT 20x150 8.8 GALV.	SCHRAUBE	SCREW	BOULON
69	4	90664	SPÆND. SKIVE Ø42 X Ø21 X 3	UNTERLEGSSCHEIBE	SEALING WASHER	RONDELLE DE SERRAGE



**TAND KPL. 3D TIL PÅBOLTNING  
SKÆR 50X20**

ZINKEN  
TINE  
DENT

**77970**



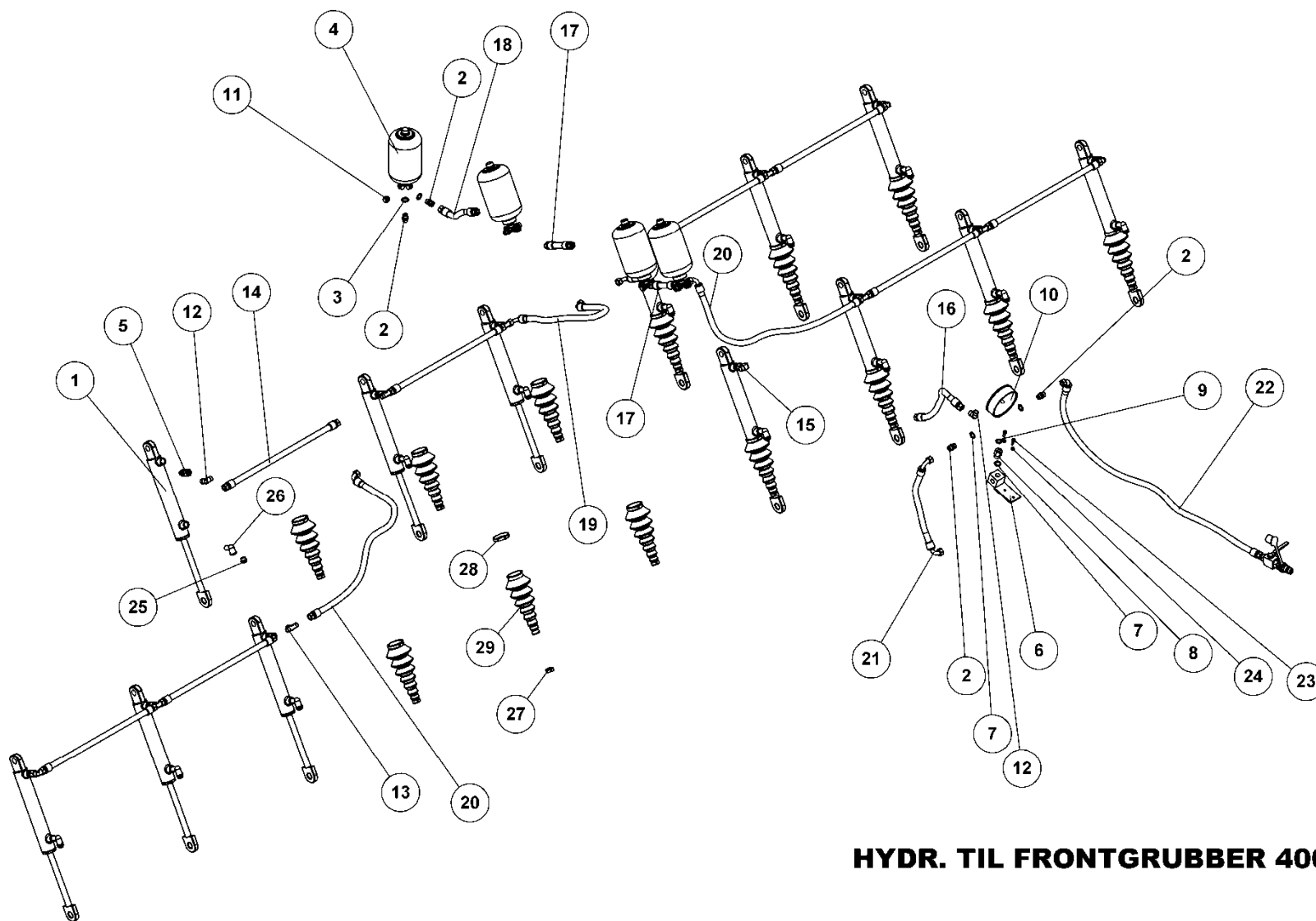
# TAND KPL. 3D TIL PÅBOLTNING

# SKÆR 50X20

77970

ZINKEN  
TINE  
DENT

Pos.	Qty.	Part nr.	Benævnelse	Bezeichnung	Description	Designation
1	1	77972	3D TANDHOLDER TIL 100 RAMME	ZINKENHALTER	TINE MOUNT	SUPPORT DE DENTS
2	2	77982	SPÆNDETYKKE TIL 3D TANDHOLDER	SPANNSTÜCK	PLATE	PIÈCE DE SERRAGE
3	10	90671	SKIVE Ø21-Ø37-3	UNTERLEGSCHIEBE	WASHER	RONDELLE DE SERRAGE
4	6	92052	MØTRIK M 20 SELVLÅS. GALV. 8	MUTTER SELBSTGESICHERT	SELF-LOCKING NUT	ÉCROU DE SÉCURITÉ
5	1	77978	FÆSTE TIL 3D TAND	BEFESTIGUNG	MOUNTING	FIXATION
6	1	77980	3D STILK	STIEL	SHANK	TIGE
7	3	77967	PLOVBOLT 12X80 10.9	SCHRAUBE	SCREW	BOULON
8	3	92520	MØTRIK M12 - FLANGE 10 (SIKRINGSMØTRIK)	MUTTER	NUT	ÉCROU
9	1	77977	NAGLE TIL 3D TAND	BOLZEN	PIN	AXE
10	14	77987	TALLERKENFJEDER Ø16X37X1.75	SCHEIBENFEDER	DISC SPRING	RESSORT DE DISQUE
11	1	92409	BOLT 16X120MM UMBRACO	SCHRAUBE	SCREW	BOULON
12	1	71570	SKIVE Ø17.5-Ø61-10	SCHEIBE	WASHER	RONDELLE
13	1	92316	BOLT 16x40 8.8 GALV. (SÆTBOLT)	SCHRAUBE	SET SCREW	BOULON
14	1	92339	BOLT 20x180 8.8 GALV.	SCHRAUBE	SCREW	BOULON
15	3	92322	BOLT 16x100 8.8 GALV.	SCHRAUBE	SCREW	BOULON
16	3	92051	MØTRIK M16 SELVLÅS. GLV.8	MUTTER	SELF-LOCKING NUT	ÉCROU
17	1	92337	BOLT 20x100 8.8 GALV.	SCHRAUBE	SCREW	BOULON
18	1	90658	SKIVE Ø17-Ø50-3	UNTERLEGSCHIEBE	WASHER	RONDELLE DE SERRAGE
19	2	92031	MØTRIK M16 GALV. kl.8	MUTTER	NUT	ÉCROU
20	1	77684	STUBSPIDS 50X20 MM	SPITZE	POINT	POINTE



**HYDR. TIL FRONTGRUBBER 400 CM**

HYDRAULIK  
HYDRAULIC  
HYDRAULIQUE

**78830**



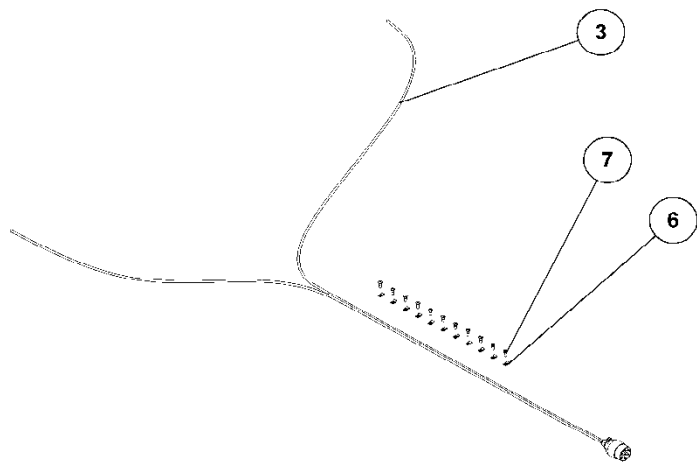
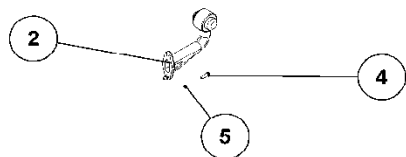
## HYDR. TIL FRONTGRUBBER 400 CM

78830

HYDRAULIK  
HYDRAULIC  
HYDRAULIQUE

Pos.	Qty.	Part nr.	Benævnelse	Bezeichnung	Description	Designation
1	13	77983	CYLINDER 40/20X200	ZYLINDER	CYLINDER	VERRIN
2	17	91003	BRYSTNIPPEL M18 / 3/8" RG GALV.	VERSCHRAUBUNG	HEXAGON NIPPLE CONNECTOR	RACCORD DE JONCTIONS MÂLES
3	4	91026	M18 BONDED SEALS PAKRING	M18 BONDED SEALS PAKRING	BONDED SEAL WASHED	JOINT BONDED SEALS
4	4	91262	AKKUMULATOR 1 L H1000R - 120 BAR	AKKUMULATOR	ACCUMULATOR	ACCUMULATEUR
5	13	91113	LIGE FORSKR. P-EGES 12 LR-WD-SV	GERADE VERSCHRAUBUNG	STRAIGHT CONNECTION	JOINT DROIT
6	1	37366	ACCUMULATOR HOLDER	ACCUMULATOR HALTERUNG	HOLDER FOR ACCUMULATOR	GARNITURE DE FIXATION
7	14	91028	3/8" BONDED SEALS PAKRING	BONDED SEALS PAKRING	BONDED SEAL WASHER	JOINT BONDED SEALS
8	1	91089	BRYSTNIPPEL 3/8" MALE 1/4" FEMALE	VERSCHRAUBUNG	HEXAGON NIPPLE CONNECTOR	RACCORD DE JONCTIONS MÂLES
9	1	91027	1/4" BONDED SEALS PAKRING	BONDED SEALS PAKRING	BONDED SEAL WASHER	JOINT BONDED SEALS
10	1	91256	MANOMETER 1/4" RG	MANOMETER	MANOMETER	MANOMÈTRE
11	6	91093	SLUTPROP M/PAKNING 3/8"	SCHLUSSSTÖPSEL	END PLUG	BOUCHON DE FERMETURE
12	5	91005	Vinkel 3/8" x M18s	WINKEL	CONNECTOR	ANGLE
13	8	91006	T-STYKKE M18X1.5 P-TV 12L	T-STÜCK	T-PIECE	T-PIÈCE
14	8	78831	SLANGE M18 L + M18 L L=600 MM	SCHLAUCH	HOSE	TUYAU
15	1	91043	VINKELFORSKRUNING P-WV 12 L M18XM18	WINKELBEFESTIGUNG	CONNECTOR	JOINT D'ANGLE
16	1	78832	SLANGE M18L + M18L L=100 MM	SCHLAUCH	HOSE	TUYAU
17	2	78833	SLANGE M18 L + M18 L L=120 MM	SCHLAUCH	HOSE	TUYAU
18	1	78834	SLANGE M18 L + M18 L L=155 MM	SCHLAUCH	HOSE	TUYAU
19	2	78835	SLANGE M18 V + M18 V L=400 MM	SCHLAUCH	HOSE	TUYAU
20	2	78836	SLANGE M18 L + M18 V L=700 MM	SCHLAUCH	HOSE	TUYAU
21	1	78837	SLANGE M18 V + M18 V L=330 MM	SCHLAUCH	HOSE	TUYAU
22	1	78838	SLANGE HAN + M18 V L=1650 MM	SCHLAUCH	HOSE	TUYAU
23	2	91304	UMBRAKO BOLT 6X20	UMBRAKO	UMBRAKO SCREW	CLÉ MÂLE 6 PANS
24	2	92027	MØTRIK M6 GALV. kl.8	MUTTER	NUT	ÉCROU
25	13	91088	UDLFTNINGSPROP 3/8" RG	LÜFTUNGSSTÖPSEL	AIR RELIEF PLUG	BOUCHON DE VENTILATION
26	13	91023	VINKEL 3/8 HAN + 3/8 HUN VANDRØR			
27	13	91203	SPÆNDEBÅND Ø25			
28	13	91202	SPÆNDEBÅND Ø55			
29	13	91201	GUMMI MANCHET			

Lygtesæt frontgrubber, leuchtssatz, light set, ensemble de phares



## LYGTESÆT FRONTGRUBBER

LEUCHTSSATZ  
LIGHT SET  
ENSEMBLE DE PHARES

**78840**



## LYGTESÆT FRONTGRUBBER

78840

LEUCHTSSATZ  
LIGHT SET  
ENSEMBLE DE PHARES

Pos.	Qty.	Part nr.	Benævnelse	Bezeichnung	Description	Designation
1	1	89415	MARKERINGSLYS VENSTRE 0.25M. BAJONET	LEUCHE LINKS	MARKING LIGHTS, LEFT	LUMIÈRE DE SIGNALISATION GAUCHE
2	1	89416	MARKERINGSLYS HØJRE 0.25M. BAJONET	LEUCHE RECHTS	MARKING LIGHTS, RIGHT	LUMIÈRE DE SIGNALISATION DROITE
3	1	89430	KABELSÆT 2x7M - 7-POL STIK	KABELSATZ	CABLE ASSEMBLY	ENSEMBLE DE CÂBLES
4	4	92249	BOLT 6X25 GALV. DIN 7985	SCHRAUBE	SCREW	BOULON
5	4	92027	MØTRIK M6 GALV. kl.8	MUTTER	NUT	ÉCROU
6	11	88146	KABELBØJLER 5 mm	KABELHALTER	CABLE BRACKET	COLLIER DE CÂBLE
7	11	92401	GALOPSKRUE PZD. L/H 4.8 x 16	TAPTITE	TAPTITE	TAPTITE