



Reservedele Spareparts Ersatzteile Pieces

**Frontflex 2000
150/260/300/400**

Reservedelslistens opbygning, the construction of the sparepartslist,	3
Frontflex 300	4
Gods på aksel 53cm Crosskill, Metal on shaft, Gut auf den Achsen, Metal sur arbres	6
Gods på aksel 60cm Crosskill, Metal on shaft, Gut auf den Achsen, Metal sur arbres	8
Gods på aksel 45/50/55/60 Cambridge, Metal on shaft, Gut auf den Achsen, Metal sur arbres	10
Ekstraudstyr, options, Zusatzausrüstung, Accessoires en option	14
Crackerboard, crackerboard, planche de lamelles	14
Crackerboard tand, tine, Zinken, dent de herse	16
Lys, light set, leuchtssatz, ensemble de phares	18

Reservedelslistens opbygning, the construction of the sparepartslist,

<p>Reservedelstegningerne tager udgangspunkt i en 3 meter Frontflex. Ved de øvrige modeller er der udarbejdet en ekstra reservedelsliste hvor i forskellene som hovedrammer mm. fremgår</p>	<p>The spare parts drawings have their point of origin in a 3 m Frontflex. For the other models there is made an extra spare parts list, where the differences are shown.</p>	<p>Die Ersatzteilzeichnungen sind ursprünglich von der 3 m Frontflex. Für die anderen Typen gibt es eine separate Ersatzteilliste, die Unterschiede aufzeigt.</p>	<p>Les dessins des pièces détachées sont basés sur un Frontflex 3 m. Pour les autres modèles une liste supplémentaire de pièces est établie où les différences sont montrées.</p>
<p>For deres sikkerhed samt for funktionsdygtigheden af deres maskine, bør der kun anvendes originale Dal-bo reservedele til deres maskine. Når de bestiller reservedele bør de altid informere om: • Reservedelsnummer • Maskinens typenummer • Antal styk af reservedelen</p>	<p>For your safety and for the functions of the mashing, you should only use original spare parts for m Dalbo. When you order spare parts, you should always inform about: • Spare part number • The mashing type number • Amount of spare parts pieces</p>	<p>Zu Ihrer Sicherheit und zur einwandfreien Funktion ihres Gerätes sollten sie unbedingt nur original DAL-BO Ersatzteile verwenden. Wenn sie Ersatzteile bestellen bitte folgendes beachten: • Ersatzteil-Nummer • Geräte-Nummer und -typ • Anzahl der Ersatzteile</p>	<p>Pour votre sécurité et pour les fonctions du matériel, vous devez utiliser uniquement des pièces détachées d'origine DALBO. Lorsque vous commandez vos pièces détachées, vous devez toujours nous indiquer : • Le numéro de la pièce • Le type de la machine • La quantité des pièces détachées.</p>



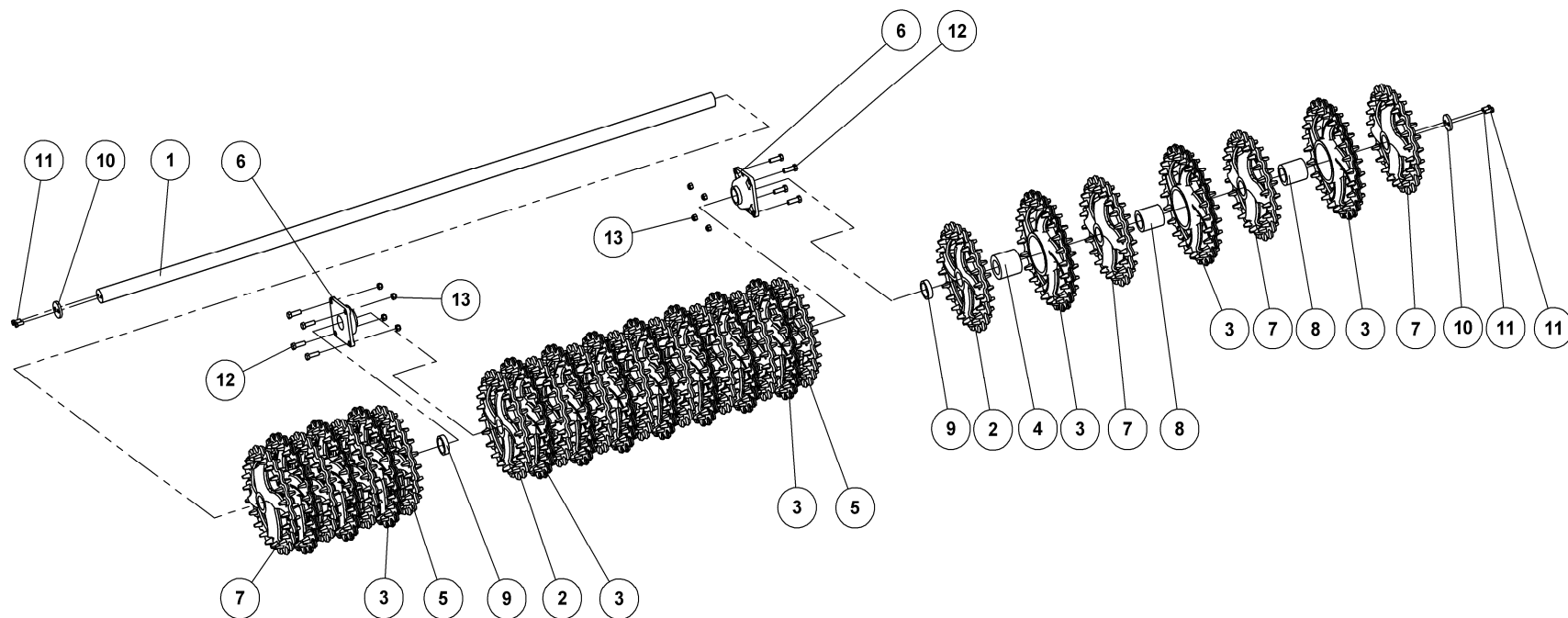
FRONTFLEX 2000 300X53CM CROSSKILL

FRONTFLEX 2000 300X53CM CROSSKILL
FRONTFLEX 2000 300X53CM CROSSKILL
FRONTFLEX 2000 CROSSKILL

Pos.	Qty.	Part nr.	Benævnelse	Bezeichnung	Description	Designation
1	1	26305	HØVEDRAMME - FRONTFLEX 2000	CHASSIS	MAIN FRAME	HAUPTRAHMEN
2	1	26320	FRONTOPHÆNG - FRONTFLEX 2000	FRONTAUFHÄNGUNG - FRONTFLEX 2000	FRONT LINKAGE - FRONTFLEX 2000	SUSPENSION FRONTALE - FRONTFLEX 2000
3	1	26315	LEJEPLADE VENSTRE - Ø60 MM	SEMELLE DE PALIER GAUCHE	BEARING PLATE, LEFT	LAGERPLATTE LINKS
3A	1	26317	LEJEPLADE VENSTRE - Ø50 MM	SEMELLE DE PALIER GAUCHE	BEARING PLATE, LEFT	LAGERPLATTE LINKS
4	1	26316	LEJEPLADE HØJRE - Ø80 MM	LAGERPLATTE RECHTS	BEARING PLATE, RIGHT	SEMELLE DE PALIER DROITE
4A	1	26318	LEJEPLADE HØJRE - Ø50 MM	LAGERPLATTE RECHTS	BEARING PLATE, RIGHT	SEMELLE DE PALIER DROITE
5	1	26330	NYLONSKINNE 1000X55X8	NYLONSCHEIENE	NYLON GASKET	RAIL EN NYLON
6	9	92415	TAPTITE M6X20 US	TAPTITE	TAPTITE M6X20 US	TAPTITE
7	2	26326	STØTTEBEN FRONTFLEX 2000	STÜTZFUSS FRONTFLEX 2000	JACK	BÉQUILLE FRONTFLEX 2000
8	2	26331	KÆDE, FRONTFLEX 2000	KETTE FRONTFLEX 2000	CHAIN, FRONTFLEX 2000	CHAÎNE, FRONTFLEX 2000
9	1	26173	GODS PÅ AKSLER 300X53	GUT AUF DEN ACHSEN	METAL ON SHAFT	MÉTAL SUR ARBRES
10	1	26402	NAGLE F Ø28X80(108)	AXE	PIN	BOLZEN
11	2	22289	NAGLE H Ø20X60(75)	AXE	PIN	BOLZEN
12	1	26401	NAGLE H Ø25X95(110)	AXE	PIN	BOLZEN
13	2	26400	NAGLE H Ø20X95(110)	BOLZEN	PIN	AXE
14	8	92318	BOLT 16x60 8.8 GALV.	SCHRAUBE	SCREW	BOULON
15	8	90658	SKIIVE Ø17-Ø50-3	UNTERLEGSSCHEIBE	WASHER	RONDELLE DE SERRAGE
16	12	92051	MØTRIK M16 SELVLÅS, GLV.8	MUTTER	SELF-LOCKING NUT	ECROU
17	4	92319	BOLT 16x70 8.8 GALV.	SCHRAUBE	SCREW	BOULON
18	2	90753	DUPSKO DPE 50 X 50 X 2 - 4 SORT	RÖHRENSTÖPSEL	END CAP, BLACK	BOUCHON DE TUBE NOIR
19	3	90680	RINGSPLIT Ø 8X40 FLAD	RINGSPLINT FLACH	LINCH PIN, FLAT	GOUPILLE PLATE
20	2	90686	HÄRNÄL 5MM	SPLINT	HAIRPIN	GOUPILLE
21	1	90677	SPLIT 8X50 MM GALV.	SPLINT	SPLIT PIN	GOUPILLE
22	2	90755	DUPSKO RHS 80X60 - 2.9-5.0	RÖHRENSTÖPSEL	END CAP	BOUCHON DE TUBE

Frontflex 300/400

Pos.	Qty.	Part nr.	Benævnelse	Bezeichnung	Description	Designation
9	1	26170	GODS PÅ AKSEL 300X45	GUT AUF DEN ACHSEN	METAL ON SHAFT	MÉTAL SUR ARBRES
9	1	26171	GODS PÅ AKSEL 300X50	GUT AUF DEN ACHSEN	METAL ON SHAFT	MÉTAL SUR ARBRES
9	1	26174	GODS PÅ AKSEL 300X55	GUT AUF DEN ACHSEN	METAL ON SHAFT	MÉTAL SUR ARBRES
9	1	26172	GODS PÅ AKSEL 300X60	GUT AUF DEN ACHSEN	METAL ON SHAFT	MÉTAL SUR ARBRES
9	1	26180	GODS PÅ AKSEL 400X45	GUT AUF DEN ACHSEN	METAL ON SHAFT	MÉTAL SUR ARBRES
9	1	26181	GODS PÅ AKSEL 400X50	GUT AUF DEN ACHSEN	METAL ON SHAFT	MÉTAL SUR ARBRES
9	1	26183	GODS PÅ AKSEL 400X53	GUT AUF DEN ACHSEN	METAL ON SHAFT	MÉTAL SUR ARBRES
9	1	26184	GODS PÅ AKSEL 400X55	GUT AUF DEN ACHSEN	METAL ON SHAFT	MÉTAL SUR ARBRES



GODS PÅ AKSLER 300X53 CROSSKILL

GUT AUF DEN ACHSEN
METAL ON SHAFT
MÉTAL SUR ARBRES



GODS PÅ AKSLER 300X53

CROSSKILL

GUT AUF DEN ACHSEN
METAL ON SHAFT
MÉTAL SUR ARBRES

Pos.	Qty.	Part nr.	Benævnelse	Bezeichnung	Description	Designation
1	1	55363	AKSEL Ø60X2995 M/GEV.-FRONTP.-91	ACHSE	SHAFT	ARBRE
2	18109	18109	CROSSKILL Ø480 - SMAL VENSTRE	CROSSKILL SCHMAL LINKS	CROSSKILL, NARROW LEFT	CROSSKILL - ÉTROIT GAUCHE
3	13	18102	CROSSKILL RING Ø530/160	ZYLINDER	CROSSKILL RING	ANNEAU CROSSKILL
4	9	18127	CROSSKILL BØSNING Ø104/62	CROSSKILL BUCHSE	CROSSKILL BUSHING	DOUILLE CROSSKILL
5	2	18108	CROSSKILL Ø480 - SMAL HØJRE	CROSSKILL SCHMAL RECHTS	CROSSKILL, NARROW RIGHT	CROSSKILL - ÉTROIT DROITE
6	2	16340	KOMPLET FLANGELEJE 60 MM	KOMPLETTES FLANSCHLAGER	COMPLETE FLANGE BEARING	PALIER D'AILE COMPLET
7	12	18101	CROSSKILL RING Ø480/62	CROSSKILL RING	CROSSKILL RING	ANNEAU CROSSKILL
8	4	18103	CROSSKILL BØSNING Ø90/62	CROSSKILL BUCHSE	CROSSKILL BUSHING	DOUILLE CROSSKILL
9	2	90058	AFSTANDSSTYKKE 20MM T/60MM	ABSTANDSSTÜCK	SPACER	ENTRETOISE
10	2	90090	SKIVE TIL AKSELENDE - 2 HULLER	SCHLEIBE FÜR ACHSENENDE - 2 LÖCHER	SHAFT END WASHER - 2-HOLED	RONDELLE POUR EXTRÉMITÉ D'ARBRE 2 TROUS
11	4	92541	BOLT 12x30 GALV 12.9 (SÆTBOLT)	SCHRAUBE	SET SCREW	BOULON
12	8	92317	BOLT 16x50 8.8 GALV. (SÆTBOLT)	SCHRAUBE	SET SCREW	BOULON
13	8	92051	MØTRIK M16 SELVLÅS. GLV.8	MUTTER	SELF-LOCKING NUT	ÉCROU

Frontflex 150

Pos.	Qty.	Part nr.	Benævnelse	Bezeichnung	Description	Designation
1	1	16386	AKSEL Ø60X1620 MM	ACHSE	SHAFT	ARBRE
6	6	18101	CROSSKILL RING Ø480/62	CROSSKILL RING	CROSSKILL RING	ANNEAU ROSSKILL
3	7	18102	CROSSKILL RING Ø530/160	CROSSKILL RING	CROSSKILL RING	ANNEAU ROSSKILL
4	7	18103	CROSSKILL BØSNING Ø90/62	CROSSKILL BUCHSE	CROSSKILL BUSHING	DOUILLE CROSSKILL
7	1	18108	CROSSKILL Ø480 - SMAL HØJRE	CROSSKILL, SCHMAL RECHTS	CROSSKILL, NARROW RIGHT	CROSSKILL - ÉTROIT DROITE
2	1	18109	CROSSKILL Ø480 - SMAL VENSTRE	CROSSKILL, SCHMAL LINKS	CROSSKILL, NARROW LEFT	CROSSKILL - ÉTROIT GAUCHE

Frontflex 260

Pos.	Qty.	Part nr.	Benævnelse	Bezeichnung	Description	Designation
1	1	16387	AKSEL Ø60X2590 MM	ACHSE	SHAFT	ARBRE
6	8	18101	CROSSKILL RING Ø480/62	CROSSKILL RING	CROSSKILL RING	ANNEAU ROSSKILL
3	11	18102	CROSSKILL RING Ø530/160	CROSSKILL RING	CROSSKILL RING	ANNEAU ROSSKILL
4	11	18103	CROSSKILL BØSNING Ø90/62	CROSSKILL BUCHSE	CROSSKILL BUSHING	DOUILLE CROSSKILL
7	3	18108	CROSSKILL Ø480 - SMAL HØJRE	CROSSKILL, SCHMAL RECHTS	CROSSKILL, NARROW RIGHT	CROSSKILL - ÉTROIT DROITE
2	3	18109	CROSSKILL Ø480 - SMAL VENSTRE	CROSSKILL, SCHMAL LINKS	CROSSKILL, NARROW LEFT	CROSSKILL - ÉTROIT GAUCHE

Frontflex 400

Pos.	Qty.	Part nr.	Benævnelse	Bezeichnung	Description	Designation
1	1	16389	AKSEL Ø60X3900 MM	ACHSE	SHAFT	ARBRE
6	14	18101	CROSSKILL RING Ø480/62	CROSSKILL RING	CROSSKILL RING	ANNEAU ROSSKILL
3	17	18102	CROSSKILL RING Ø530/160	CROSSKILL RING	CROSSKILL RING	ANNEAU ROSSKILL
4	17	18103	CROSSKILL BØSNING Ø90/62	CROSSKILL BUCHSE	CROSSKILL BUSHING	DOUILLE CROSSKILL
7	3	18108	CROSSKILL Ø480 - SMAL HØJRE	CROSSKILL, SCHMAL RECHTS	CROSSKILL, NARROW RIGHT	CROSSKILL - ÉTROIT DROITE
2	3	18109	CROSSKILL Ø480 - SMAL VENSTRE	CROSSKILL, SCHMAL LINKS	CROSSKILL, NARROW LEFT	CROSSKILL - ÉTROIT GAUCHE



GODS PÅ AKSLER 300X60

CROSSKILL

26175

GIESSGUT AUF WELLEN
METAL ON SHAFTS
MÉTAL SUR ARBRES

Pos.	Qty.	Part nr.	Benævnelse	Bezeichnung	Description	Designation
1	1	55363	AKSEL Ø60X2995 M/GEV.-FRONTP.-91	ACHSE	SHAFT	ARBRE
2	2	18129	CROSSKILL RING Ø550- SMAL VENSTRE	CROSSKILL SCHMAL LINKS	CROSSKILL, NARROW LEFT	CROSSKILL - ÉTROIT GAUCHE
3	13	18126	CROSSKILL RING Ø600/160	CROSSKILL RING	CROSSKILL RING	ANNEAU CROSSKILL
4	13	18127	CROSSKILL BØSNING Ø104/62	CROSSKILL BUCHSE	CROSSKILL BUSHING	DOUILLE CROSSKILL
5	2	18128	CROSSKILL RING Ø550- SMAL HØJRE	CROSSKILL SCHMAL RECHTS	CROSSKILL, NARROW RIGHT	CROSSKILL - ÉTROIT DROITE
6	2	16340	KOMPLET FLANGELEJE 60 MM	KOMPLETTES FLANSCHLAGER	COMPLETE FLANGE BEARING	PALIER D'AILE COMPLET
7	12	18125	CROSSKILL RING Ø550/62	CROSSKILL RING	CROSSKILL RING	ANNEAU CROSSKILL
8	2	90058	AFSTANDSSTYKKE 20MM T/60MM	ABSTANDSSTÜCK	SPACER	ENTRETOISE
9	2	90090	SKIVE TIL AKSELENDE - 2 HULLER	SCHIBE FÜR ACHSENENDE - 2 LÖCHER	SHAFT END WASHER - 2-HOLED	RONDELLE POUR EXTRÉMITÉ D'ARBRE 2 TROUS
10	4	92541	BOLT 12x30 GALV 12.9 (SÆTBOLT)	SCHRAUBE	SET SCREW	BOULON
11	8	92317	BOLT 16x50 8.8 GALV. (SÆTBOLT)	SCHRAUBE	SET SCREW	BOULON
12	8	92051	MØTRIK M16 SELVLÅS. GLV.8	MUTTER	SELF-LOCKING NUT	ÉCROU

Frontflex 150

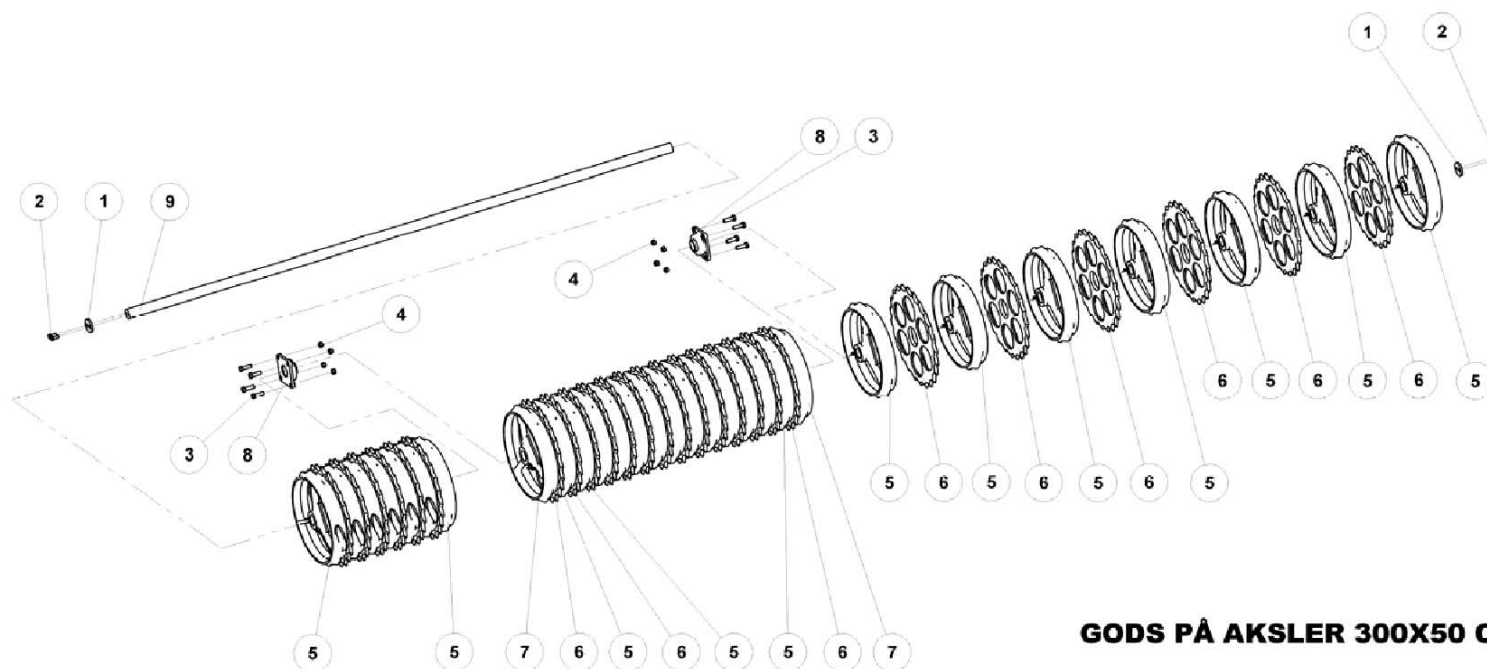
Pos.	Qty.	Part nr.	Benævnelse	Bezeichnung	Description	Designation
1	1	16386	AKSEL Ø60X1620 MM	ACHSE	SHAFT	ARBRE
7	6	18125	CROSSKILL RING Ø550/62	CROSSKILL RING	CROSSKILL RING	ANNEAU ROSSKILL
3	7	18126	CROSSKILL RING Ø600/160	CROSSKILL RING	CROSSKILL RING	ANNEAU ROSSKILL
4	7	18127	CROSSKILL BØSNING Ø104/62	CROSSKILL BUCHSE	CROSSKILL BUSHING	DOUILLE CROSSKILL
5	1	18128	CROSSKILL Ø550 - SMAL HØJRE	CROSSKILL, SCHMAL RECHTS	CROSSKILL, NARROW RIGHT	CROSSKILL - ÉTROIT DROITE
2	1	18129	CROSSKILL Ø550 - SMAL VENSTRE	CROSSKILL, SCHMAL LINKS	CROSSKILL, NARROW LEFT	CROSSKILL - ÉTROIT GAUCHE

Frontflex 260

Pos.	Qty.	Part nr.	Benævnelse	Bezeichnung	Description	Designation
1	1	16387	AKSEL Ø60X2590 MM	ACHSE	SHAFT	ARBRE
7	8	18125	CROSSKILL RING Ø550/62	CROSSKILL RING	CROSSKILL RING	ANNEAU ROSSKILL
3	11	18126	CROSSKILL RING Ø600/160	CROSSKILL RING	CROSSKILL RING	ANNEAU ROSSKILL
4	11	18127	CROSSKILL BØSNING Ø104/62	CROSSKILL BUCHSE	CROSSKILL BUSHING	DOUILLE CROSSKILL
5	3	18128	CROSSKILL Ø550 - SMAL HØJRE	CROSSKILL, SCHMAL RECHTS	CROSSKILL, NARROW RIGHT	CROSSKILL - ÉTROIT DROITE
2	3	18129	CROSSKILL Ø550 - SMAL VENSTRE	CROSSKILL, SCHMAL LINKS	CROSSKILL, NARROW LEFT	CROSSKILL - ÉTROIT GAUCHE

Frontflex 400

Pos.	Qty.	Part nr.	Benævnelse	Bezeichnung	Description	Designation
1	1	16389	AKSEL Ø60X3900 MM	ACHSE	SHAFT	ARBRE
7	14	18125	CROSSKILL RING Ø550/62	CROSSKILL RING	CROSSKILL RING	ANNEAU ROSSKILL
3	17	18126	CROSSKILL RING Ø600/160	CROSSKILL RING	CROSSKILL RING	ANNEAU ROSSKILL
4	17	18127	CROSSKILL BØSNING Ø104/62	CROSSKILL BUCHSE	CROSSKILL BUSHING	DOUILLE CROSSKILL
5	3	18128	CROSSKILL Ø550 - SMAL HØJRE	CROSSKILL, SCHMAL RECHTS	CROSSKILL, NARROW RIGHT	CROSSKILL - ÉTROIT DROITE
2	3	18129	CROSSKILL Ø550 - SMAL VENSTRE	CROSSKILL, SCHMAL LINKS	CROSSKILL, NARROW LEFT	CROSSKILL - ÉTROIT GAUCHE



GODS PÅ AKSLER 300X50 CAMBRID

GUT AUF DEN ACHSEN
METAL ON SHAFT
METAL SUR ARBRES



GODS PÅ AKSLER 300X50 CAMBRIDGE

GUT AUF DEN ACHSEN
METAL ON SHAFT
METAL SUR ARBRES

Pos.	Qty.	Part nr.	Benaevnelse	Bezeichnung	Description	Designation
1	2	90090	SKIVE TIL AKSELENDE - 2 HULLER	SCHEIBE FÜR ACHSELENDE - 2 LÖCHER	SHAFT END WASHER - 2-HOLED	RONDELLE POUR EXTRÉMITÉ D'ARBRE 2 TROUS
2	4	92295	BOLT 12x30 8.8 GALV. (SÆTBOLT)	SCHRAUBE	SET SCREW	BOULON
3	8	92317	BOLT 16x50 8.8 GALV. (SÆTBOLT)	SCHRAUBE	SET SCREW	BOULON
4	8	92051	MØTRIK M16 SELVLÅS. GLV.8	MUTTER	SELF-LOCKING NUT	ÉCROU
5	27	15168	50CM GLAT RING Ø50	GLATTER RING	SMOOTH DISC	ANNEAU LISSE
6	26	15169	50CM TAKKET RING Ø50 - ATG	GEZÄHNTER RING - ATG	NOTCHED RING	ANNEAU DENTE
7	2	15167	50CM GLAT RING Ø50, AFDREJET	GLATTER RING, SCHMAL	SMOOTH DISC, NARROW	ANNEAU LISSE, ETROIT
8	2	12391	KOMPLET Y-LEJE FY 50 TL	KOMPLETTES Y-LAGER	COMPLETE Y-BEARING	PALIER-Y COMPLET
9	1	90050	AKSEL Ø50 TIL 300 CM LED.	ACHSE FÜR LEITUNG	SHAFT	ARBRE POUR FIL

Frontflex 150X45

Pos.	Qty.	Part nr.	Benaevnelse	Bezeichnung	Description	Designation
9	1	16385	AKSEL Ø50X1620 MM	ACHSE	SHAFT	ARBRE
5	13	15118	45CM GLAT RING Ø50	GLATTER RING	SMOOTH DISC	ANNEAULISSE
6	14	15119	45CM TAKKET RING	GEZÄHNTER RING	NOTCHED RING	ANNEAU DENTE
7	2	15120	45CM GLAT RING Ø50, AFDREJET	GLATTER RING, SCHMAL	SMOOTH DISC, NARROW	ANNEAULISSE, ETROIT

Frontflex 150X50

Pos.	Qty.	Part nr.	Benaevnelse	Bezeichnung	Description	Designation
9	1	16385	AKSEL Ø50X1620 MM	ACHSE	SHAFT	ARBRE
5	13	15168	50CM GLAT RING Ø50	GLATTER RING	SMOOTH DISC	ANNEAULISSE
6	14	15169	50CM TAKKET RING	GEZÄHNTER RING	NOTCHED RING	ANNEAU DENTE
7	2	15167	50CM GLAT RING Ø50, AFDREJET	GLATTER RING, SCHMAL	SMOOTH DISC, NARROW	ANNEAULISSE, ETROIT

Frontflex 150X60

Pos.	Qty.	Part nr.	Benaevnelse	Bezeichnung	Description	Designation
9	1	16386	AKSEL Ø60X1620 MM	ACHSE	SHAFT	ARBRE
5	13	15394	60CM GLAT RING Ø60	GLATTER RING	SMOOTH DISC	ANNEAULISSE
6	14	15395	60CM TAKKET RING	GEZÄHNTER RING	NOTCHED RING	ANNEAU DENTE
7	2	15396	60CM GLAT RING Ø60, AFDREJET	GLATTER RING, SCHMAL	SMOOTH DISC, NARROW	ANNEAULISSE, ETROIT
8	2	16340	KOMPLET FLANGELEJE 60 MM	KOMPLETTES FLANSCHLAGE	COMPLETE FLANGE BEARING	PALIER D'AILE COMPLET

Frontflex 260X45

Pos.	Qty.	Part nr.	Benaevnelse	Bezeichnung	Description	Designation
9	1	90052	AKSEL Ø50X2590 MM	ACHSE	SHAFT	ARBRE
5	23	15118	45CM GLAT RING Ø50	GLATTER RING	SMOOTH DISC	ANNEAULISSE
6	22	15119	45CM TAKKET RING	GEZÄHNTER RING	NOTCHED RING	ANNEAU DENTE
7	2	15120	45CM GLAT RING Ø50, AFDREJET	GLATTER RING, SCHMAL	SMOOTH DISC, NARROW	ANNEAULISSE, ETROIT

Frontflex 260X50

Pos.	Qty.	Part nr.	Benaevnelse	Bezeichnung	Description	Designation
9	1	90052	AKSEL Ø50X2590 MM	ACHSE	SHAFT	ARBRE
5	23	15168	50CM GLAT RING Ø50	GLATTER RING	SMOOTH DISC	ANNEAULISSE
6	22	15169	50CM TAKKET RING	GEZAHNTER RING	NOTCHED RING	ANNEAU DENTE
7	2	15167	50CM GLAT RING Ø50, AFDREJET	GLATTER RING, SCHMAL	SMOOTH DISC, NARROW	ANNEAULISSE, ETROIT

Frontflex 260X60

Pos.	Qty.	Part nr.	Benaevnelse	Bezeichnung	Description	Designation
9	1	16387	AKSEL Ø60X2590 MM	ACHSE	SHAFT	ARBRE
5	23	15394	60CM GLAT RING Ø60	GLATTER RING	SMOOTH DISC	ANNEAULISSE
6	22	15395	60CM TAKKET RING	GEZAHNTER RING	NOTCHED RING	ANNEAU DENTE
7	2	15396	60CM GLAT RING Ø60, AFDREJET	GLATTER RING, SCHMAL	SMOOTH DISC, NARROW	ANNEAULISSE, ETROIT
8	2	16340	KOMPLET FLANGELEJE 60 MM	KOMPLETTES FLANSCHLAGE	COMPLETE FLANGE BEARING	PALIER D'AILE COMPLET
	2	90058	AFSTANDSSTYKKE 20MM T/60MM	ABSTANDSSTÜCK	SPACER	ENTRETOISE

Frontflex 260X55

Pos.	Qty.	Part nr.	Benaevnelse	Bezeichnung	Description	Designation
9	1	16387	AKSEL Ø60X2590 MM	ACHSE	SHAFT	ARBRE
5	23	15484	55CM GLAT RING Ø60	GLATTER RING	SMOOTH DISC	ANNEAULISSE
6	22	15485	55CM TAKKET RING	GEZAHNTER RING	NOTCHED RING	ANNEAU DENTE
7	2	15486	55CM GLAT RING Ø60, AFDREJET	GLATTER RING, SCHMAL	SMOOTH DISC, NARROW	ANNEAULISSE, ETROIT
8	2	16340	KOMPLET FLANGELEJE 60 MM	KOMPLETTES FLANSCHLAGE	COMPLETE FLANGE BEARING	PALIER D'AILE COMPLET
	2	90058	AFSTANDSSTYKKE 20MM T/60MM	ABSTANDSSTÜCK	SPACER	ENTRETOISE

Frontflex 300X45

Pos.	Qty.	Part nr.	Benaevnelse	Bezeichnung	Description	Designation
9	1	90050	AKSEL Ø50X2990 MM	ACHSE	SHAFT	ARBRE
5	27	15118	45CM GLAT RING Ø50	GLATTER RING	SMOOTH DISC	ANNEAULISSE
6	26	15119	45CM TAKKET RING	GEZAHNTER RING	NOTCHED RING	ANNEAU DENTE
7	2	15120	45CM GLAT RING Ø50, AFDREJET	GLATTER RING, SCHMAL	SMOOTH DISC, NARROW	ANNEAULISSE, ETROIT

Frontflex 300X50

Pos.	Qty.	Part nr.	Benaevnelse	Bezeichnung	Description	Designation
9	1	90050	AKSEL Ø50X2990 MM	ACHSE	SHAFT	ARBRE
5	27	15168	50CM GLAT RING Ø50	GLATTER RING	SMOOTH DISC	ANNEAULISSE
6	26	15169	50CM TAKKET RING	GEZAHNTER RING	NOTCHED RING	ANNEAU DENTE
7	2	15167	50CM GLAT RING Ø50, AFDREJET	GLATTER RING, SCHMAL	SMOOTH DISC, NARROW	ANNEAULISSE, ETROIT

Frontflex 300X60

Pos.	Qty.	Part nr.	Benaevnelse	Bezeichnung	Description	Designation
9	1	56578	AKSEL Ø60X2965 MM	ACHSE	SHAFT	ARBRE
5	27	15394	60CM GLAT RING Ø60	GLATTER RING	SMOOTH DISC	ANNEAULISSE
6	26	15395	60CM TAKKET RING	GEZAHNTER RING	NOTCHED RING	ANNEAU DENTE
7	2	15396	60CM GLAT RING Ø60, AFDREJET	GLATTER RING, SCHMAL	SMOOTH DISC, NARROW	ANNEAULISSE, ETROIT
8	2	16340	KOMPLET FLANGELEJE 60 MM	KOMPLETTES FLANSCHLAGE	COMPLETE FLANGE BEARING	PALIER D'AILE COMPLET
	2	90058	AFSTANDSSTYKKE 20MM T/60MM	ABSTANDSSTÜCK	SPACER	ENTRETOISE

Frontflex 300X55

Pos.	Qty.	Part nr.	Benevnelse	Bezeichnung	Description	Designation
9	1	56578	AKSEL Ø60X2965 MM	ACHSE	SHAFT	ARBRE
5	27	15484	55CM GLAT RING Ø60	GLATTER RING	SMOOTH DISC	ANNEAULISSE
6	26	15485	55CM TAKKET RING	GEZAHNTER RING	NOTCHED RING	ANNEAU DENTE
7	2	15486	55CM GLAT RING Ø60, AFDREJET	GLATTER RING, SCHMAL	SMOOTH DISC, NARROW	ANNEAULISSE, ETROIT
8	2	16340	KOMPLET FLANGELEJE 60 MM	KOMPLETTES FLANSCHLAGE	COMPLETE FLANGE BEARING	PALIER D'AILE COMPLET
	2	90058	AFSTANDSSTYKKE 20MM T/60MM	ABSTANDSSTÜCK	SPACER	ENTRETOISE

Frontflex 400X45

Pos.	Qty.	Part nr.	Benevnelse	Bezeichnung	Description	Designation
9	1	90051	AKSEL Ø50X3990 MM	ACHSE	SHAFT	ARBRE
5	37	15118	45CM GLAT RING Ø50	GLATTER RING	SMOOTH DISC	ANNEAULISSE
6	36	15119	45CM TAKKET RING	GEZAHNTER RING	NOTCHED RING	ANNEAU DENTE
7	2	15120	45CM GLAT RING Ø50, AFDREJET	GLATTER RING, SCHMAL	SMOOTH DISC, NARROW	ANNEAULISSE, ETROIT

Frontflex 400X50

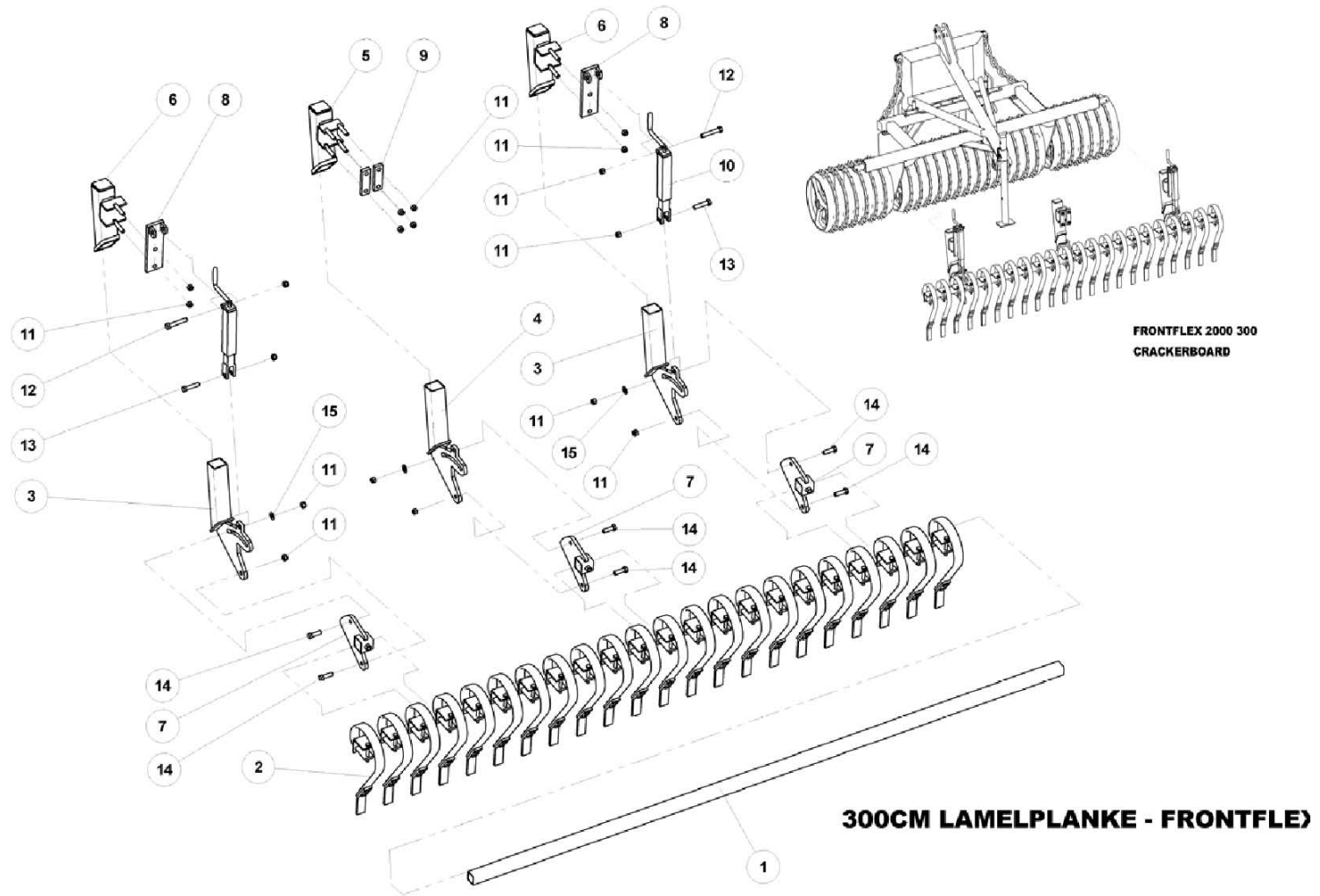
Pos.	Qty.	Part nr.	Benevnelse	Bezeichnung	Description	Designation
9	1	90051	AKSEL Ø50X3990 MM	ACHSE	SHAFT	ARBRE
5	37	15168	50CM GLAT RING Ø60	GLATTER RING	SMOOTH DISC	ANNEAULISSE
6	36	15169	50CM TAKKET RING	GEZAHNTER RING	NOTCHED RING	ANNEAU DENTE
7	2	15167	50CM GLAT RING Ø50, AFDREJET	GLATTER RING, SCHMAL	SMOOTH DISC, NARROW	ANNEAULISSE, ETROIT

Frontflex 400X55

Pos.	Qty.	Part nr.	Benevnelse	Bezeichnung	Description	Designation
9	1	16389	AKSEL Ø60X3900 MM	ACHSE	SHAFT	ARBRE
5	37	15484	55CM GLAT RING Ø60	GLATTER RING	SMOOTH DISC	ANNEAULISSE
6	36	15485	55CM TAKKET RING	GEZAHNTER RING	NOTCHED RING	ANNEAU DENTE
7	2	15486	55CM GLAT RING Ø60, AFDREJET	GLATTER RING, SCHMAL	SMOOTH DISC, NARROW	ANNEAULISSE, ETROIT
8	2	16340	KOMPLET FLANGELEJE 60 MM	KOMPLETTES FLANSCHLAGE	COMPLETE FLANGE BEARING	PALIER D'AILE COMPLET
	2	90058	AFSTANDSSTYKKE 20MM T/60MM	ABSTANDSSTÜCK	SPACER	ENTRETOISE

Ekstraudstyr, options, Zusatzausrüstung, Accessoires en option

Crackerboard, crackerboard, planche de lamelles





300CM LAMELPLANKE - FRONTFLEX2000

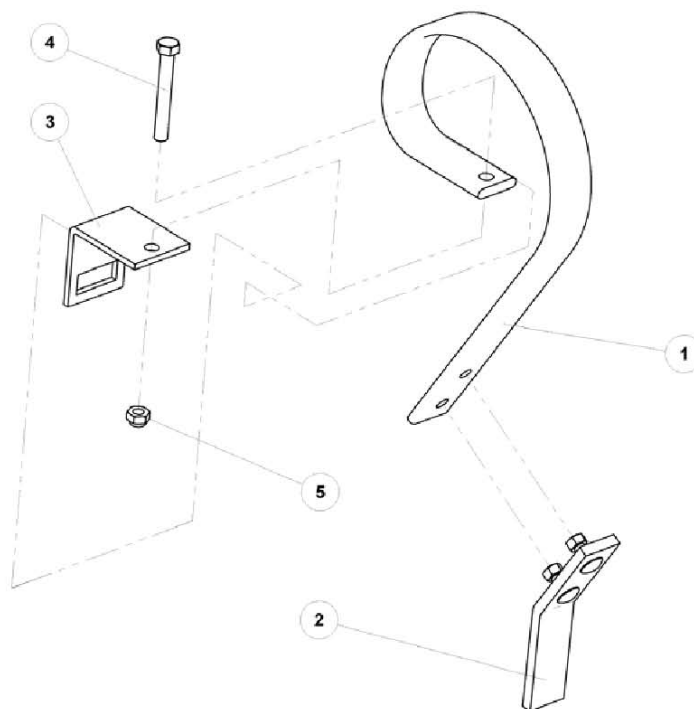
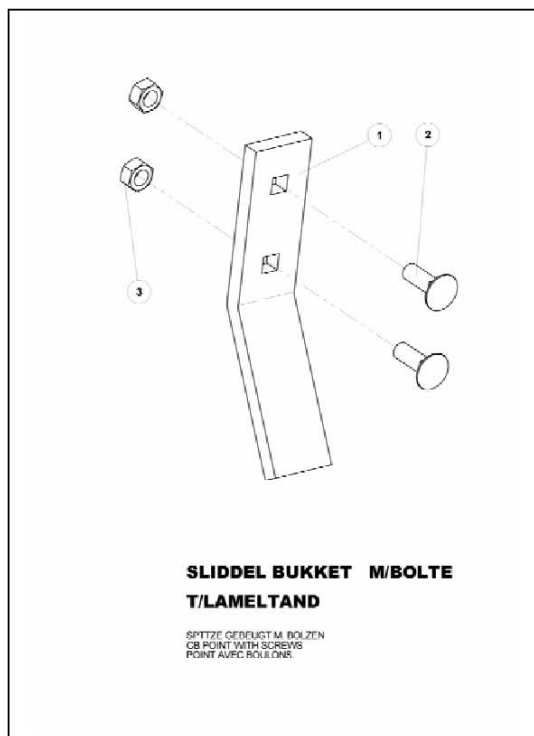
Pos.	Qty.	Part nr.	Benævnelse	Bezeichnung	Description	Designation
1	1	93020	FIRK-RØR 50X50X4 ST 44.2			
2	22	91700	LAMELTAND 2 HULS KORT KPL. M/BUK	CB-ZINKEN KPL. MIT SPITZE	CB - TINE CPL WITH POINT	DENT DE HERSE ARRIERE COURTE AVEC POINTE COURBÉE
3	2	26350	YDERSTE TELESKOPSTYKKE MED FLANGE	UNTERSTES TELESKOP MIT FLANSCH	OUTER EXTENSION PIECE WITH FLANGE	PARTIE TÉLESCOPIQUE EXT. AVEC AILE
4	1	26351	MIDTERSTE TELESKOPSTYKKE MED FLANGE	MITTLERES TELESKOPSTÜCK MIT FLANSCH	MIDDLE SLIDING EXTENSION WITH FLANGE	PIÈCE TÉLESCOPIQUE AVEC AILE
5	1	26352	MIDTEROPHÆNG - CRACKERBOARD	MITTELAUFHÄNGUNG	MIDDLE LINKAGE - CRACKERBOARD	SUSPENSION CENTRALE
6	2	26353	YDEROPHÆNG - CRACKERBOARD	AUSSENAUFHÄNGUNG	OUTER MOUNT - CRACKERBOARD	SUSPENSION EXTÉRIEURE - CRACKERBOARD
7	3	26356	JUSTERINGSFLANGE	REGULIERFLANSCH	ADJUSTMENT FLANGE	AILE D'AJUSTAGE
8	2	26357	HOLDER TIL SPINDEL KPL.	HALTER FÜR DIE SPINDEL	SPINDLE BRACKET	SUPPORT DE FUSEAU
9	2	26354	SPÆNDEPLADE_Ø17,5X80,5	PLATTE	PLATE	PLAQUE
10	2	21485	SPINDEL SHF 6-01	SPINDEL		FUSEAU
11	10	92051	MØTRIK M16 GELVLÅS GLV.Ø	MUTTER	SELF-LOCKING NUT	ÉCROU
12	2	92321	BOLT 16x90 8.8 GALV.	SCHRAUBE	SCREW	BOULON
13	2	92319	BOLT 16x70 8.8 GALV.	SCHRAUBE	SCREW	BOULON
14	6	92317	BOLT 16x50 8.8 GALV. (SÆTBOLT)	SCHRAUBE	SET SCREW	BOULON
15	3	90663	SKIVE Ø17-Ø135-2	UNTERLEGSCHIEBE	WASHER	RONDELLE DE SERRAGE

Frontflex 150

Pos.	Qty.	Part nr.	Benævnelse	Bezeichnung	Description	Designation
1	1	26335	TANDSTANG 2460 MM	ZINKENHALTER STARR	TINE BAR, RIGID	PROTE - DENTS, RIGIDE
2	18	91700	LAMELTAND 2 HUL, KORT	CB ZINKEN KPL. MIT SPITZE	C TINE CPL WITH POINT	DENT DE HERSE ARRIERE COURTE AVEC POINTE COURBÉE

Frontflex 260

Pos.	Qty.	Part nr.	Benævnelse	Bezeichnung	Description	Designation
1	1	26335	TANDSTANG 2460 MM	ZINKENHALTER STARR	TINE BAR, RIGID	PROTE - DENTS, RIGIDE
2	18	91700	LAMELTAND 2 HUL, KORT	CB ZINKEN KPL. MIT SPITZE	C TINE CPL WITH POINT	DENT DE HERSE ARRIERE COURTE AVEC POINTE COURBÉE





LAMELTAND 2 HULS KORT KPL. M/BUKVED BUKKET SPIDS

CB-ZINKEN KPL. MIT SPITZE
 CB - TINE CPL. WITH POINT
 DENT DE HERSE ARRIERE COURTE AVEC POINTE COURBÉE

Pos.	Qty.	Part nr.	Benævnelse	Bezeichnung	Description	Designation
1	1	91701	LAMELTAND 2-HULS KORT	CB-ZINKEN OHNE SPITZE	CB - TINE WITHOUT POINT	DENT DE CB
2	1	91710	SLIDDEL BUKKET M/BOLTE	SPTTZE GEBEUGT M. BOLZEN	CB POINT WITH SCREWS	POINT AVEC BOULONS
3	1	91720	SPÆNDESTYKKE 6 MM	CB HALTER FÜR ZINKEN	CB CLAMP FOR TINE	GARNITURE DE DENT CB
4	1	92547	BOLT 12x90 8.8 GALV	BOLZEN	BOLT	BOULON
5	1	92050	MØTRIK M12 SELVLÅS. GLV. 8	MUTTER SELBSTSCHLIESSEND	SELFLOCKING NUT	ÉCROU DE SÉCURITÉ

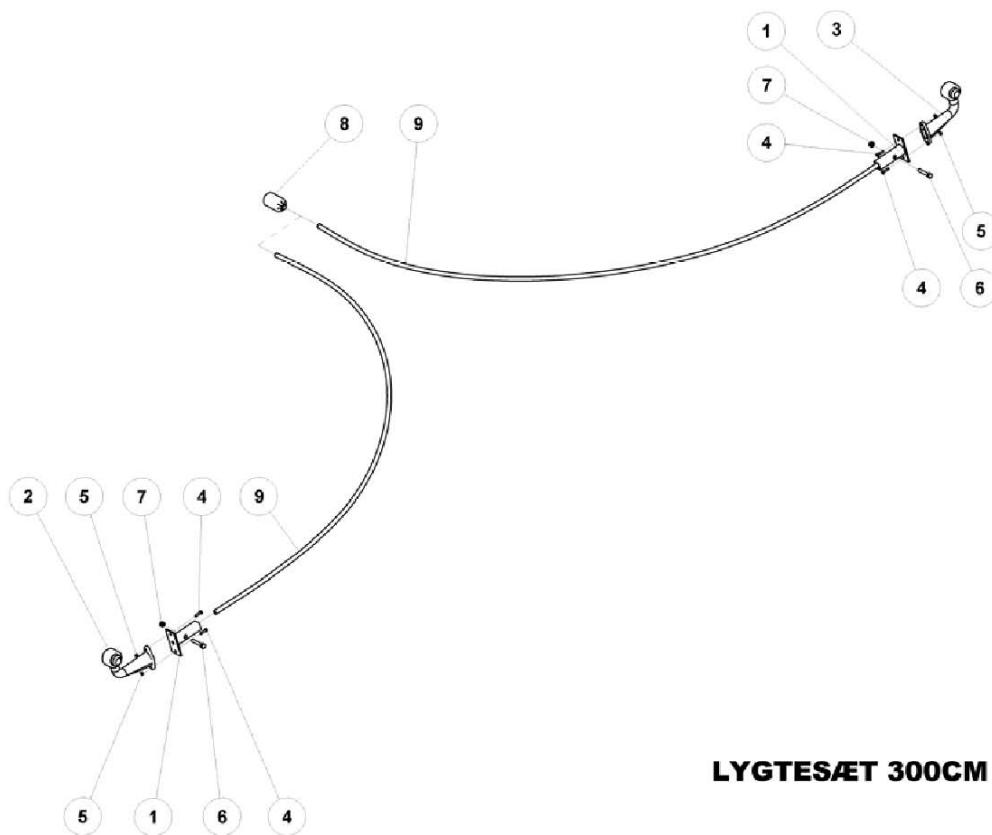


SLIDDEL BUKKET M/BOLTE

T/LAMELTAND

SPTTZE GEBEUGT M. BOLZEN
 CB POINT WITH SCREWS
 POINT AVEC BOULONS.

Pos.	Qty.	Part nr.	Benævnelse	Bezeichnung	Description	Designation
1	1	91725	SLIDDEL BUKKET 45X10	SPTTZE GEBEUGT	CB POINT	POINT
2	2	92381	BOLT 10X30 GALV. 8.8 (BRÆDDEBOLT)	SCHRAUBE	BOARD BOLT	BOULON
3	2	92029	MØTRIK M10 GALV. kl.8	MUTTER	NUT	ECROU



LYGTESÆT 300CM FRONTFLEX 200

LEUCHTSSATZ
LIGHT SET
ENSEMBLE DE PHARES



LYGTESÆT 300CM FRONTFLEX 2000

LEUCHTSSATZ
LIGHT SET
ENSEMBLE DE PHARES

Pos.	Qty.	Part nr.	Benævnelse	Bezeichnung	Description	Designation
1	2	55490	STANG TIL MARKERINGSLYS 300 STIV	STANGE FÜR LEUCHTEN STARR	MARKING LIGHT BAR, RIGID	SUPPORT LUMIÈRE SIGNALISATION RIGIDE
2	1	88120	GUMMIMARKERINGSLYGTE	MARKIERUNGS LEUCHTE	RUBBER MARKING LIGHT	PHARE DE SIGNALISATION EN CAOUTCHOUC
3	1	88120	GUMMIMARKERINGSLYGTE	MARKIERUNGS LEUCHTE	RUBBER MARKING LIGHT	PHARE DE SIGNALISATION EN CAOUTCHOUC
4	4	92249	BOLT 6X25 GALV. DIN 7995	SCHRAUBE	SCREW	BOULON
5	4	92027	MØTRIK M6 GALV. M.8	MUTTER	NUT	ÉCROU
6	2	92277	BOLT 10x80 8.8 GALV.	SCHRAUBE	SCREW	BOULON
7	2	92049	MØTRIK M10 SELVLÅS. GLV.8	MUTTER	SELF-LOCKING NUT	ÉCROU
8	1	88151	STIKPROP 7-POLET HAN	STECKSTÖPSEL	SOCKET PLUG	FICHE
9	2	88135	LEDNING 2-LEDET	2 FACH LEITUNG	2-LINE WIRE	FIL 2-DIRECTIONNEL