



Reservedele Spareparts Ersatzteile Pieces

**Farmer Disc
Serie: 1000 - XXXX**

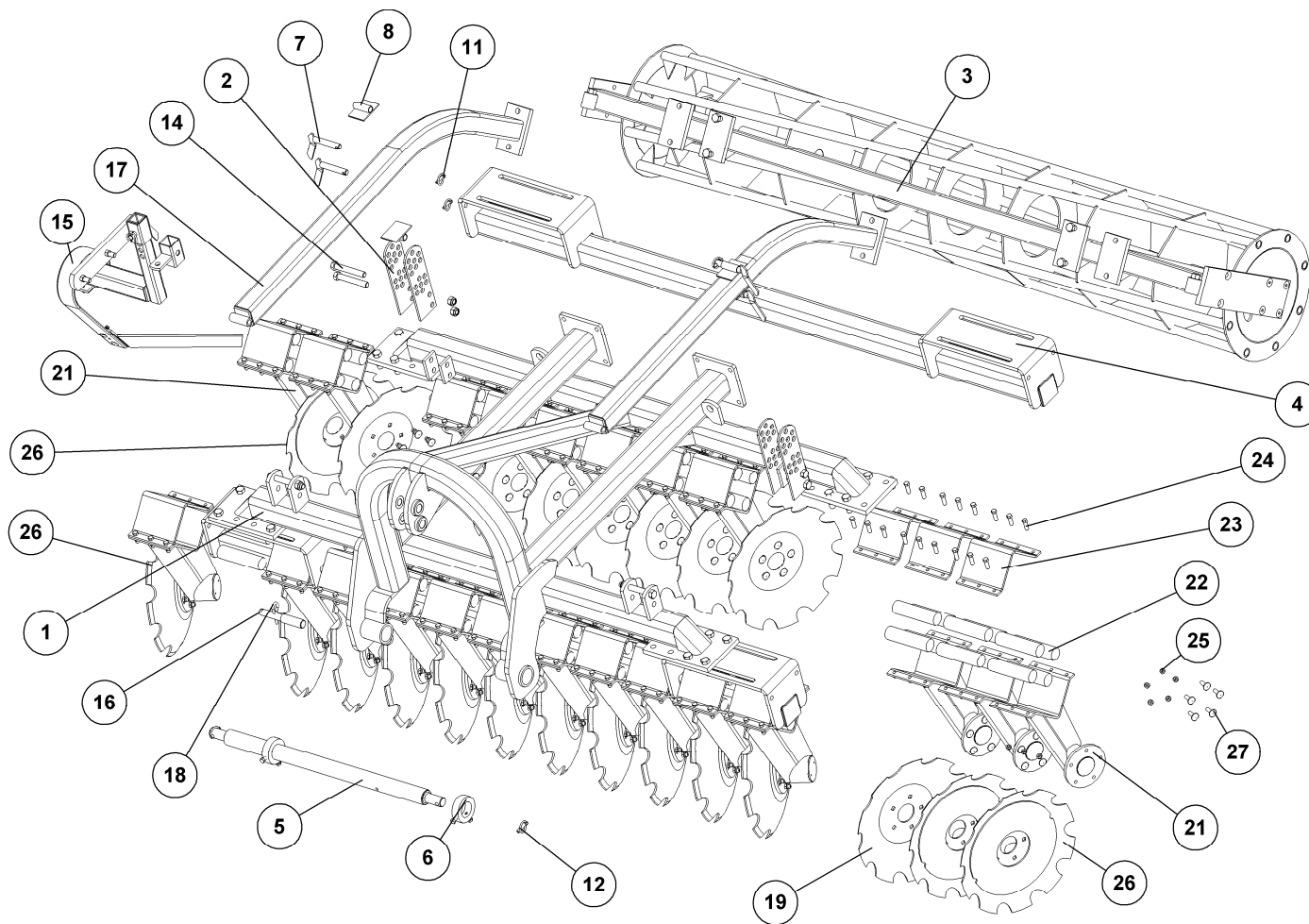
Indholdsfortegnelse,

Table of Contents, Inhaltsverzeichnis, Table des matières

RESERVEDELSLISTENS OPBYGNING, THE CONSTRUCTION OF THE SPAREPARTSLIST	3
FARMER DISC 300 RØRPAKKER.....	4
FARMER DISC 300 T-RING	6
STENSIKRING.....	8
AFSKRABER.....	10
RØRPAKKER.....	12
T-RINGSPAKKER.....	14
T-RINGE.....	16
EKSTRAUDSTYR, OPTIONS.....	18
F-JERNS KRYMLER TIL T-RINGEFTERLØBER, FLAT IRON CAGE ROLLER, F-EISEN KRÜMLER, ROULEAU DE NIVELLEMENT DE FER EN F	18
F-JERNS KRYMLER TIL T-RINGEFTERLØBER, FLAT IRON CAGE ROLLER, F-EISEN KRÜMLER, ROULEAU DE NIVELLEMENT DE FER EN F	20
STÆNKLAP FOR FARMER DISC	22
BUGSERSTEL.....	24
TRÆK	26
HYDRAULIK FOR HJULSTEL, HYDRAULIK FÜR RAD GESTELL, HYDRAULICS FOR WHEEL FRAME, HYDRAULIQUE CADRE DE ROUE	28

Reservedelslistens opbygning, the construction of the sparepartslist

<p>For deres sikkerhed samt for funktionsdygtigheden af deres maskine, bør der kun anvendes originale Dal-bo reservedele til deres maskine</p> <p>Når de bestiller reservedele bør de altid informere om:</p> <ul style="list-style-type: none"> • Reservedelsnummer • Maskinens typenummer • Antal styk af reservedelen 	<p>For your safety and for the functions of the mashing, you should only use original spare parts for m Dalbo.</p> <p>When you order spare parts, you should always inform about:</p> <ul style="list-style-type: none"> • Spare part number • The mashing type number • Amount of spare parts pieces 	<p>Zu Ihrer Sicherheit und zur einwandfreien Funktion ihres Gerätes sollten sie unbedingt nur original DAL-BO Ersatzteile verwenden.</p> <p>Wenn sie Ersatzteile bestellen bitte folgendes beachten:</p> <ul style="list-style-type: none"> • Ersatzteil-Nummer • Geräte-Nummer und -typ • Anzahl der Ersatzteile 	<p>Pour votre sécurité et pour les fonctions du matériel, vous devez utiliser uniquement des pièces détachées d'origine DALBO.</p> <p>Lorsque vous commandez vos pièces détachées, vous devez toujours nous indiquer :</p> <ul style="list-style-type: none"> • Le numéro de la pièce • Le type de la machine • La quantité des pièces détachées.
---	--	--	--



FARMER DISC 300 MED RØRPAKKE

82300



FARMER DISC 300 MED RØRPAKKER

82300

Pos.	Qty.	Part nr.	Benævnelse	Bezeichnung	Description	Designation
1	1	82100	HOVEDRAMME TIL FARMER DISC	RAHME	FRAME	CADRE
2	4	75404	JUSTERPLADE KRYMLER, NY	JUSTIER PLATTE	ADJUSTING PLATE	PLAQUE AJUSTER
3	1	76062	300 CM RØRPAKKER-EFTERLØBER	NACHLÄUFER	ROLLER	TRAÎNE
4	2	82130	RØR SEKTION TIL TALLERKNER	SCHEIBENBALKEN	DISC SHAFT	BARRE DE DISQUES
5	1	74530-1	TRÆKBOM 60 KAT. 3 MALET	ZUG	DRAWBAR	ATTELAGE
6	2	12334	STOPRING Ø 60 KPL.	ANSCHLAGRING	STOP BUSHING	BAGUE D'ARRÊT
7	4	75505	NAGLE H Ø20X110(125)	BOLZEN	PIN	AXE
8	4	76386	STØTTE FOR ARM	STÜTZE FÜR ARM	SUPPORT FOR ARM	BEQUILLE POUR BRAS
9	2	92338	BOLT 20x150 8.8 GALV.	SCHRAUBE	SCREW	BOULON
10	23	92052	MØTRIK M.20 SELVLÅS, GALV. 8	MUTTER SELBSTGESICHERT	SELF-LOCKING NUT	ÉCROU DE SÉCURITÉ
11	4	90680	RINGSPLIT Ø 8X40 FLAD	RINGSPLINT	LINCH PIN	GOUPILLE
12	2	90675	RINGSPLIT Ø10X40	RINGSPLINT	LINCH PIN	GOUPILLE
13	16	92334	BOLT 20x60 8.8 GALV.	SCHRAUBE	SCREW	BOULON
14	4	92340	BOLT 20x140 8.8 GALV.	SCHRAUBE	SCREW	BOULON
15	1	82192	AFSKRABER KPL. FARMER DISC	ABSTREIFER	SCRAPER	SYSTÈME DE RACIAGE
16	1	82220	NAGLE Ø25/Ø32	BOLZEN	PIN	AXE
17	2	82215	ARM TIL EFTERLØBER	ARM FÜR DEN NACHLÄUFER	ARM FOR TOWED ROLLER	BRAS POUR TRAÎNE
18	1	90676	HARNAL Ø7 X 165	SPLINT	HAIRPIN	GOUPILLE
19	18	82212	TALLERKEN Ø520	SCHEIBE GEZAHNT	DISC, NOTCHED	DISQUE DENTÉ
20	11	82205	AFFJ. ARM KPL. FOR	ARM	ARM	BRAS
21	11	82206	AFFJ. ARM KPL. BAG	ARM	ARM	BRAS
22	88	82204	GUMMISTAV FOR AFFJ. FARMER DISC	GUMMIKLOTZ	RUBBER BLOCK	BLOC EN CAOUTCHOUC
23	22	82202	SPÆNDEPLADE	PLATTE	FASTENING PLATE	PLAQUE
24	132	92296	BOLT 12x40 8.8 GALV.	SCHRAUBE	SCREW	BOULON
25	243	92050	MØTRIK M12 SELVLÅS, GLV. 8	MUTTER SELBSTSCHLIESSEND	SELFLOCKING NUT	ÉCROU DE SÉCURITÉ
26	4	82370	TALLERKEN, YDERST Ø520 MM	SCHLEIBE	DISC	RONDELLE
27	110	92391	BOLT 12X40 GALV. (BRÆDDEBOLT)	SCHRAUBE	BOARD BOLT	BOULON

Farmer Disc 350 med rørpakker

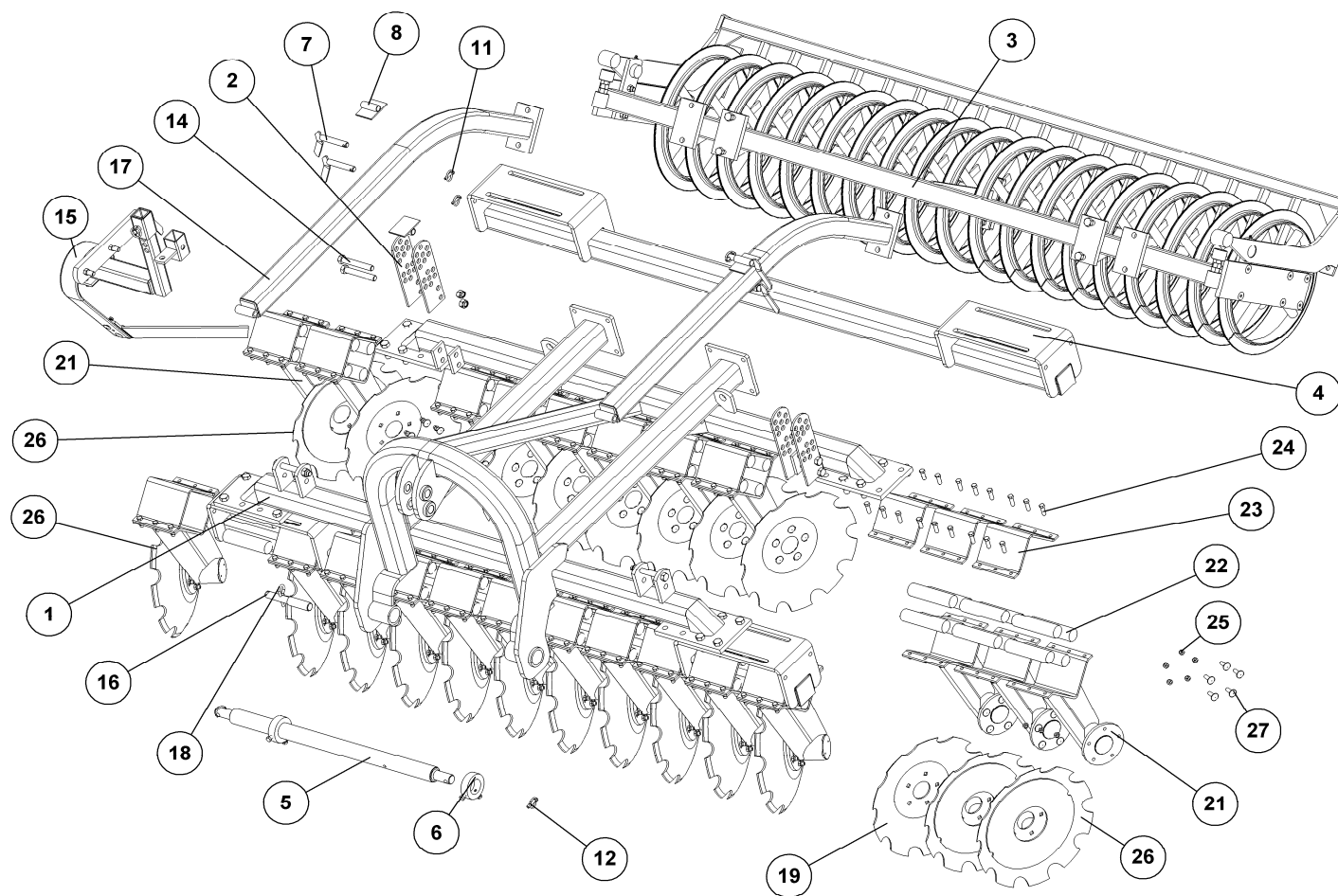
82350

Pos.	Qty.	Part nr.	Benævnelse	Bezeichnung	Description	Designation
3	1	82226	350cm RØRPAKKER	NACHLÄUFER	ROLLER	TRAÎNE
4	2	82135	BOM TIL TALLERKNER	SCHEIBENBALKEN	DISC SHAFT	BARRE DE DISQUES
19	22	82212	TALLERKEN	SCHLEIBE	DISC	RONDELLE
20	13	82205	AFFJ. ARM KPL. FOR	ARM	ARM	BRAS
21	13	82206	AFFJ. ARM KPL. BAG	ARM	ARM	BRAS
22	104	82204	GUMMI	GUMMIKLOTZ	RUBBER BLOCK	BLOC EN CAOUTCHOUC
23	26	82202	SPÆNDEPLADE	PLATTE	FASTENING PLATE	PLAQUE
24	156	92296	BOLT 12X40 8.8 GALV.	SCHRAUBE	SCREW	BOULON
25	267	92050	MØTRIK M12 SELVLÅS, GLV.	MUTTER SELBSTSCHLIESSEND	SELFLOCKING NUT	ÉCROU DE SÉCURITÉ
27	130	92391	BOLT 12X40 GALV. (BRÆDDEBOLT)	SCHRAUBE	BOARD BOLT	BOULON

Farmer Disc 400 med rørpakker

82400

Pos.	Qty.	Part nr.	Benævnelse	Bezeichnung	Description	Designation
3	1	82408	400cm RØRPAKKER	NACHLÄUFER	ROLLER	TRAÎNE
4	2	82140	BOM TIL TALLERKNER	SCHEIBENBALKEN	DISC SHAFT	BARRE DE DISQUES
19	26	82212	TALLERKEN	SCHLEIBE	DISC	RONDELLE
20	15	82205	AFFJ. ARM KPL. FOR	ARM	ARM	BRAS
21	15	82206	AFFJ. ARM KPL. BAG	ARM	ARM	BRAS
22	120	82204	GUMMI	GUMMIKLOTZ	RUBBER BLOCK	BLOC EN CAOUTCHOUC
23	30	82202	SPÆNDEPLADE	PLATTE	FASTENING PLATE	PLAQUE
24	180	92296	BOLT 12X40 8.8 GALV.	SCHRAUBE	SCREW	BOULON
25	291	92050	MØTRIK M12 SELVLÅS, GLV.	MUTTER SELBSTSCHLIESSEND	SELFLOCKING NUT	ÉCROU DE SÉCURITÉ
27	150	92391	BOLT 12X40 GALV. (BRÆDDEBOLT)	SCHRAUBE	BOARD BOLT	BOULON



FARMER DISC 300 MED T-RINGE

82301



FARMER DISC 300 MED T-RINGE

82301

Pos.	Qty.	Part nr.	Benævnelse	Bezeichnung	Description	Designation
1	1	82100	HOVEDRAMME TIL FARMER DISC	RAHME	FRAME	CADRE
2	4	75404	JUSTERPLADE KRYMLER, NY	JUSTIER PLATTE	ADJUSTING PLATE	PLAQUE AJUSTER
3	1	76063	300 CM T-RINGS EFTERLØBER	T-RING WALZE	T-RING ROLLER	ROULEAU A T
4	2	82130	RØR SEKTION TIL TALLERKNER	SCHEIBENBALKEN	DISC SHAFT	BARRE DE DISQUES
5	1	74530-1	TRÆKBOM #60 KAT. 3 MALET	ZUG	DRAWBAR	ATTELAGE
6	2	12334	STOPRING Ø 60 KPL	ANSCHLAGRING	STOP BUSHING	BAGUE D'ARRÊT
7	4	75505	NAGLE H Ø20X110(125)	BOLZEN	PIN	AXE
8	4	76386	STØTTE FOR ARM	STÜTZE FÜR ARM	SUPPORT FOR ARM	BEQUILLE POUR BRAS
9	2	92338	BOLT 20x150 8.8 GALV.	SCHRAUBE	SCREW	BOULON
10	23	92052	MØTRIK M 20 SELVLÅS, GALV. 8	MUTTER SELBSTGESICHERT	SELF-LOCKING NUT	ÉCROU DE SÉCURITÉ
11	4	90680	RINGSPLIT Ø 8X40 FLAD	RINGSPLINT	LINCH PIN	GOUPILLE
12	2	90675	RINGSPLIT Ø10X40	RINGSPLINT	LINCH PIN	GOUPILLE
13	16	92334	BOLT 20x60 8.8 GALV.	SCHRAUBE	SCREW	BOULON
14	4	92340	BOLT 20x140 8.8 GALV.	SCHRAUBE	SCREW	BOULON
15	1	82192	AFSKRABER KPL. FARMER DISC	ABSTREIFER	SCRAPER	SYSTÈME DE RACLAGE
16	1	82220	NAGLE Ø25/Ø32	BOLZEN	PIN	AXE
17	2	82215	ARM TIL EFTERLØBER	ARM FÜR DEN NACHLÄUFER	ARM FOR TOWED ROLLER	BRAS POUR TRAÎNE
18	1	90676	HÅRNÅL Ø7 X 165	SPLINT	HAIRPIN	GOUPILLE
19	18	82212	TALLERKEN Ø520	SCHEIBE GEZAHNT	DISC, NOTCHED	DISQUE DENTÉ
20	11	82205	AFFJ. ARM KPL. FOR	ARM	ARM	BRAS
21	11	82206	AFFJ. ARM KPL. BAG	ARM	ARM	BRAS
22	88	82204	GUMMISTAV FOR AFFJ. FARMER DISC	GUMMIKLOTZ	RUBBER BLOCK	BLOC EN CAOUTCHOUC
23	22	82202	SPÆNDEPLADE	PLATTE	FASTENING PLATE	PLAQUE
24	132	92296	BOLT 12x40 8.8 GALV.	SCHRAUBE	SCREW	BOULON
25	243	92050	MØTRIK M12 SELVLÅS, GLV. 8	MUTTER SELBSTSCHLIESSEND	SELFLOCKING NUT	ÉCROU DE SÉCURITÉ
26	4	82370	TALLERKEN, YDERST Ø520 MM	SCHEIBE	DISC	RONDELLE
27	110	92391	BOLT 12X40 GALV. (BRÆDDEBOLT)	SCHRAUBE	BOARD BOLT	BOULON

Farmer Disc 350 MED T-RINGE

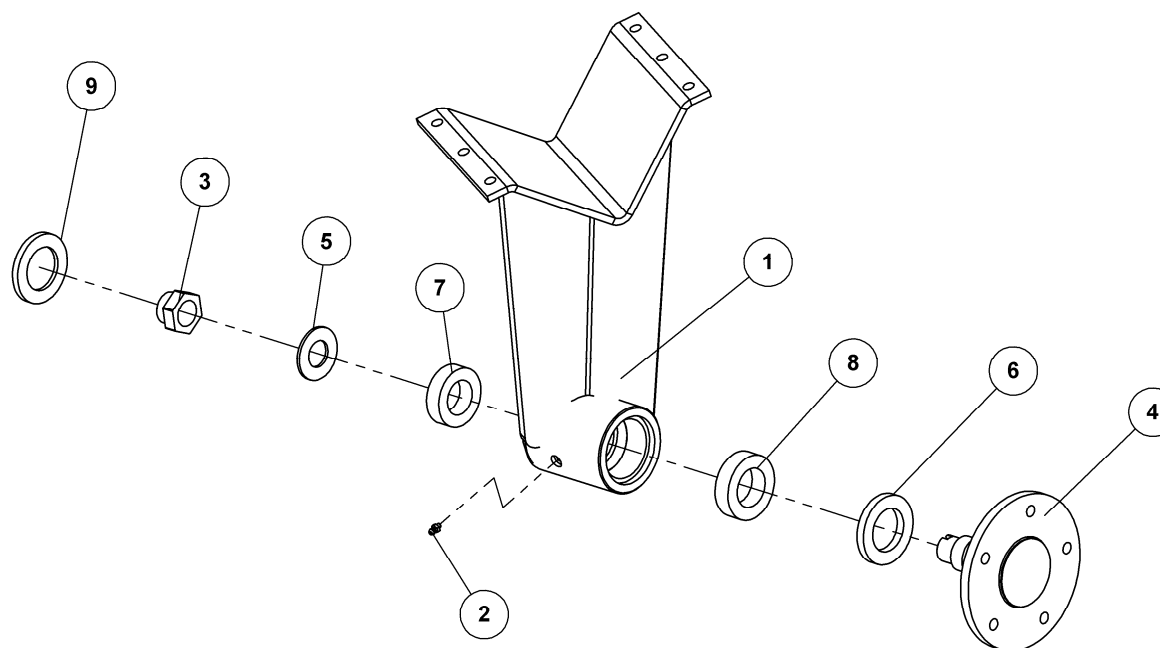
82351

Pos.	Qty.	Part nr.	Benævnelse	Bezeichnung	Description	Designation
3	1	82224	350cm T-RINGE	T-RING WALZE	T-RING ROLLER	ROULFAU A T
4	2	82135	BOM TIL TALLERKNER	SCHEIBENBALKEN	DISC SHAFT	BARRE DE DISQUES
19	22	82212	TALLERKEN	SCHEIBE	DISC	RONDELLE
20	13	82205	AFFJ. ARM KPL. FOR	ARM	ARM	BRAS
21	13	82206	AFFJ. ARM KPL. BAG	ARM	ARM	BRAS
22	104	82204	GUMMI	GUMMIKLOTZ	RUBBER BLOCK	BLOC EN CAOUTCHOUC
23	26	82202	SPÆNDEPLADE	PLATTE	FASTENING PLATE	PLAQUE
24	156	92296	BOLT 12X40 8.8 GALV.	SCHRAUBE	SCREW	BOULON
25	267	92050	MØTRIK M12 SELVLÅS, GLV.	MUTTER SELBSTSCHLIESSEND	SELFLOCKING NUT	ÉCROU DE SÉCURITÉ
27	130	92391	BOLT 12X40 GALV. (BRÆDDEBOLT)	SCHRAUBE	BOARD BOLT	BOULON

Farmer Disc 400 MED T-RINGE

82401

Pos.	Qty.	Part nr.	Benævnelse	Bezeichnung	Description	Designation
3	1	82405	400cm T-RINGE	NACHLÄUFER	ROLLER	TRAÎNE
4	2	82140	BOM TIL TALLERKNER	SCHEIBENBALKEN	DISC SHAFT	BARRE DE DISQUES
19	26	82212	TALLERKEN	SCHEIBE	DISC	RONDELLE
20	15	82205	AFFJ. ARM KPL. FOR	ARM	ARM	BRAS
21	15	82206	AFFJ. ARM KPL. BAG	ARM	ARM	BRAS
22	120	82204	GUMMI	GUMMIKLOTZ	RUBBER BLOCK	BLOC EN CAOUTCHOUC
23	30	82202	SPÆNDEPLADE	PLATTE	FASTENING PLATE	PLAQUE
24	180	92296	BOLT 12X40 8.8 GALV.	SCHRAUBE	SCREW	BOULON
25	291	92050	MØTRIK M12 SELVLÅS, GLV.	MUTTER SELBSTSCHLIESSEND	SELFLOCKING NUT	ÉCROU DE SÉCURITÉ
27	150	92391	BOLT 12X40 GALV. (BRÆDDEBOLT)	SCHRAUBE	BOARD BOLT	BOULON



**AFFJ. ARM KPL. FOR
FARMER DISC**

ARM
ARM
BRAS

82205

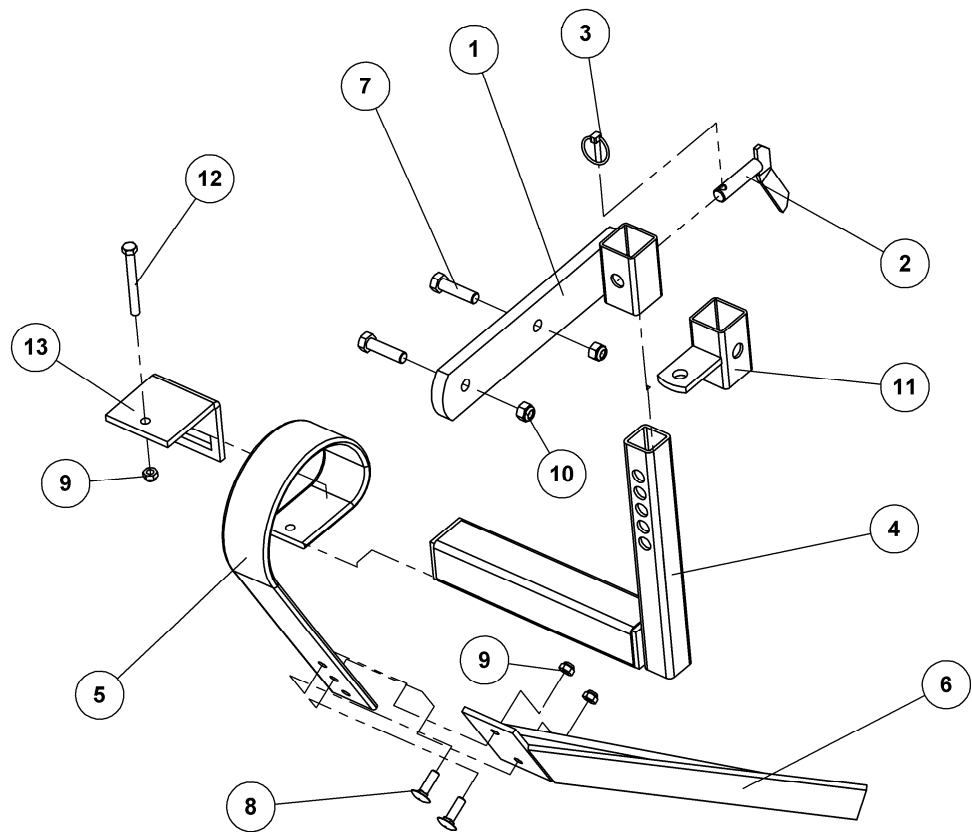
**AFFJ. ARM KPL. FOR****FARMER DISC****82205**ARM
ARM
BRAS

Pos.	Qty.	Part nr.	Benævnelse	Bezeichnung	Description	Designation
1	1	82209	AFFJ. ARM TIL FOR MED HUS	ARM	ARM	BRAS
2	1	75889	SMØRENIPPEL M6X1 K	SCHMIERNIPPEL	GREASE NIPPLE	GRAISSEUR
3	1	82216	M30 MØTRIK SPECIAL FOR FARMER DISC	MUTTER	NUT	ÉCROU
4	1	82252	AKSEL MED NAV	WELLE	SHAFT	ARBRE
5	1	90662	SKIVE Ø31-Ø62-3,5	UNTERLEGSSCHEIBE	WASHER	RONDELLE DE SERRAGE
6	1	82217	PAKDÅSE 80-50-10	DICHTUNGSRING	SEAL	BAGUE D'ÉTANCHÉITÉ
7	1	82218	LEJE KONISK 32008	LAGER	BEARING	FIXATION
8	1	82219	LEJE KONISK 32009	LAGER	BEARING	FIXATION
9	1	82254	DÆKSEL TIL NAV	DECKEL	COVER	CHAPEAU

AFFJ. ARM KPL. BAG**82206**

Pos.	Qty.	Part nr.	Benævnelse	Bezeichnung	Description	Designation
1	1	82203	AFFJ. MED NAVHUS BAG	ARM	ARM	BRAS

AFSKRABER



AFSKRABER KPL. FARMER DISC

ABSTREIFER
SCRAPER
SYSTÈME DE RACLAGE

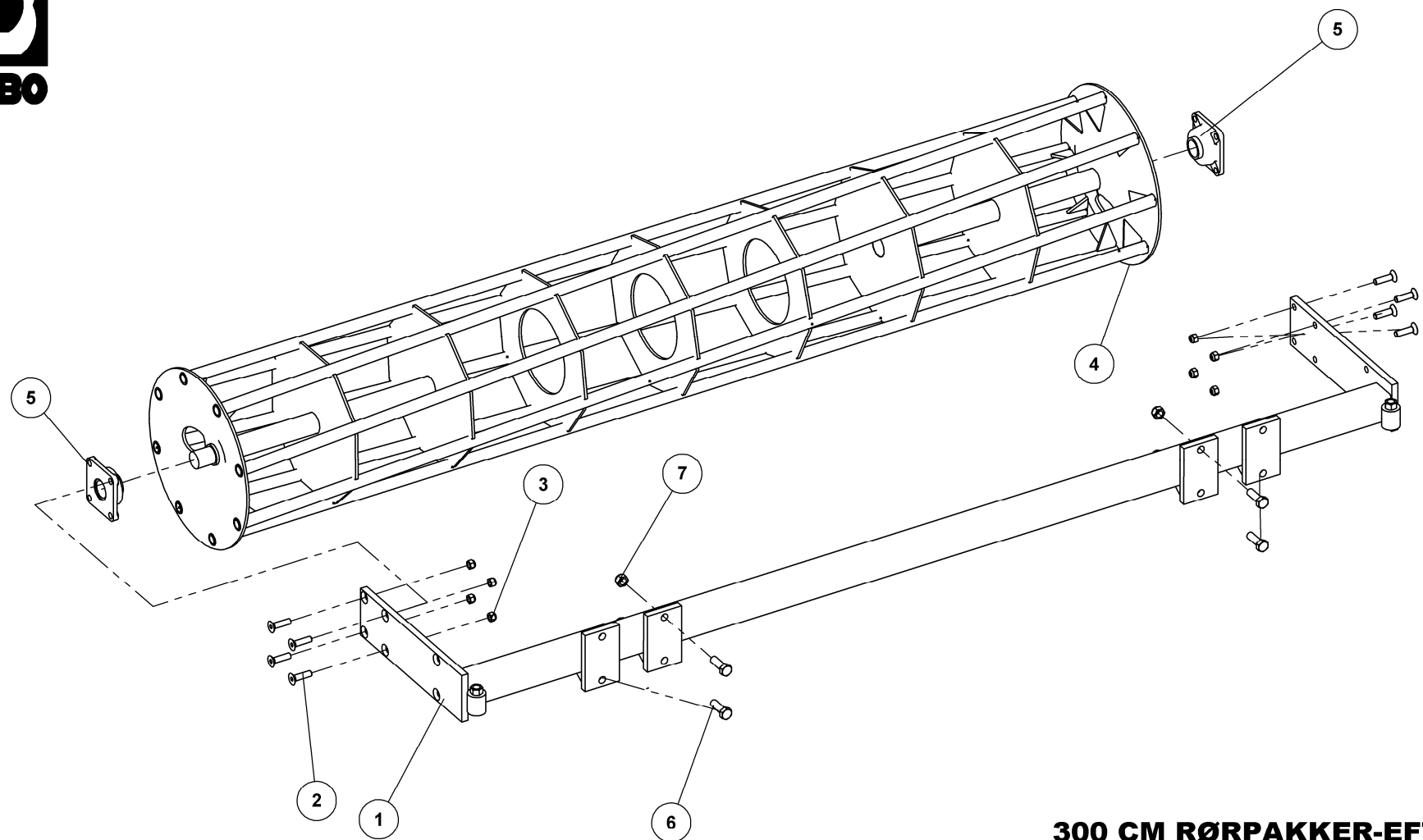


AFSKRABER KPL. FARMER DISC

82192

ABSTREIFER
SCRAPER
SYSTÈME DE RACLAGE

Pos.	Qty.	Part nr.	Benævnelse	Bezeichnung	Description	Designation
1	1	82194	HOLDER TIL INDSKRAB	HALTER	BRACKET	SUPPORT
2	1	75506	NAGLE H Ø20X70	BOLZEN	PIN	AXE
3	1	90680	RINGSPLIT Ø 8X40 FLAD	RINGSPLINT	LINCH PIN	GOUPILLE
4	1	82196	ARM TIL HØJDEJUST. AF INDSKRAB	ARM	ARM	BRAS
5	1	91707	LAMELTAND LANG 3 IJULS 80MM BREDD	CB-ZINKEN	CB - TINE	DENT DE CB
6	1	82198	AFSKRABER FOR FARMER DISC	ABSTREIFER HINTEN RECHTS	SCRAPER, RIGHT REAR	SYSTÈME DE RACLAGE DERRIÈRE DROITE
7	2	92318	BOLT 16x80 8.8 GALV.	SCHRAUBE	SCREW	BOULON
8	2	92735	BOLT 12X30 10.9 (BRÆDDEBOLT)	SCHRAUBE	BOARD BOLT	BOULON
9	3	92050	MØTRIK M12 SELVLÅS. GLV. 8	MUTTER SELBSTSCHLIESSEND	SELFLOCKING NUT	ÉCROU DE SÉCURITÉ
10	2	92051	MØTRIK M16 SELVLÅS. GLV. 8	MUTTER	SELF-LOCKING NUT	ÉCROU
11	1	82189	HOLDER TIL VOLDJÆVNER	HALTER	BRACKET	SUPPORT
12	1	92303	BOLT 12x110 8.8 GALV.	SCHRAUBE	SCREW	BOULON
13	1	91721	SPÆNDESTYKKE 10 MM TIL 80 MM TAND	SPANNSTÜCK	PLATE	PIÈCE DE SERRAGE



300 CM RØRPAKKER-EFTERLØBER

NACHLÄUFER
ROLLER
TRAIÑE



300 CM RØRPAKKER-EFTERLØBER

NACHLÄUFER
ROLLER
TRAÎNE

Pos.	Qty.	Part nr.	Benævnelse	Bezeichnung	Description	Designation
1	1	75368	KRYMLERRAMME 300 CM	KRÜMLERRAHMEN	CAGE ROLLER	CADRE DE ROULEAU DE NIVELLEMENT
2	8	92420	BOLT 16x60 GALV. 8.8 UNDERSÆNKET	SCHRAUBE	COUNTERSUNK SCREW	BOULON
3	8	92051	MØTRIK M16 SELVLÅS. GLV.8	MUTTER	SELF-LOCKING NUT	ÉCROU
4	1	75380	KRYMLER - 300CM	KRÜMLER	CAGE ROLLER	ROULEAU DE NIVELLEMENT
5	2	12391	KOMPLET Y-LEJE FY 50 TL	KOMPLETTES Y-LAGER	COMPLETE Y-BEARING	PALIER-Y COMPLET
6	4	92334	BOLT 20x60 8.8 GALV.	SCHRAUBE	SCREW	BOULON
7	4	92052	MØTRIK M 20 SELVLÅS. GALV. 8	MUTTER SELBSTGESICHERT	SELF-LOCKING NUT	ÉCROU DE SÉCURITÉ

350 CM RØRPAKKER

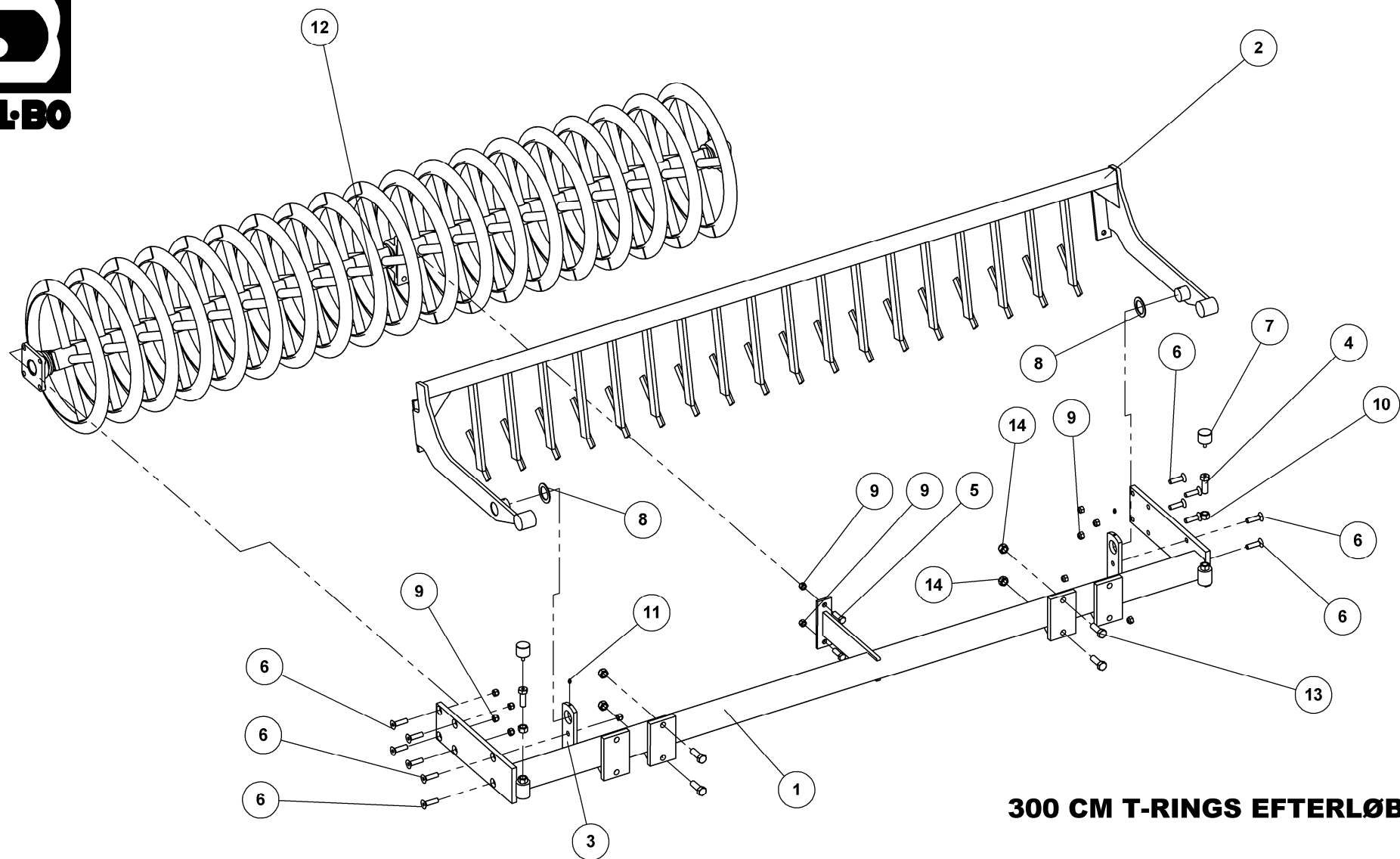
82226

Pos.	Qty.	Part nr.	Benævnelse	Bezeichnung	Description	Designation
1	1	82227	KRYMLERRAMME 350CM RØRP.	KRÜMLERRAHMEN	GAGE ROLLER	CADRE DE ROULEAU DE NIVELLEMENT
4	1	82228	KRYMLER 350CM	KRÜMLER	GAGE ROLLER	ROULEAU DE NIVELLEMENT

400 CM RØRPAKKER

82408

Pos.	Qty.	Part nr.	Benævnelse	Bezeichnung	Description	Designation
1	1	82409	KRYMLERRAMME 400CM RØRP.	KRÜMLERRAHMEN	GAGE ROLLER	CADRE DE ROULEAU DE NIVELLEMENT
4	1	82410	KRYMLER 400CM	KRÜMLER	GAGE ROLLER	ROULEAU DE NIVELLEMENT
5	4	12391	KOMPLET Y-LEJE FY 50 TL	KOMPLETTES Y-LEJER	COMPLETE Y-BEARING	PALIER-Y COMPLET



300 CM T-RINGS EFTERLØBER

NÄCHLAUFER
ROLLER, T-RING
TRAINE, ANNEAU-T

76063



300 CM T-RINGS EFTERLØBER

76063

NÄCHLAUFER
ROLLER, T-RING
TRAINE, ANNEAU-T

Pos.	Qty.	Part nr.	Benævnelse	Bezeichnung	Description	Designation
1	1	76271	T-RINGS RAMME 300CM	T-RING RAHMEN	T-RING FRAME	CHASSIS D'ANNEAU-T
2	1	76281	AFSKRABER BOM TIL 300CM	BARRE DU SYSTÈME DE RACLAGE	SCRAPER GANG FOR 300CM	ABSTREIFER-BALKEN
3	2	76475	BOLTEFÆST. T/F-JERNS KRYMLER	BEFESTIGUNG	BOLTED PLATE FOR F-IRON CAGE ROLLER	FIXATION DE BOULON POUR ROULEAU DE FER EN F
4	2	76476	BOLT T/GUMMIKLODS JUSTERING	SCHRAUBE	RUBBER BLOCK ADJUSTMENT SCREW	BOULON
5	2	92317	BOLT 16x50 8.8 GALV. (SÆTBOLT)	SCHRAUBE	SET SCREW	BOULON
6	12	92420	BOLT 16x60 GALV. 8.8 UNDERSÆNKET	SCHRAUBE	COUNTERSUNK SCREW	BOULON
7	2	85375	GUMMIKLODS	GUMMIKLOTZ	RUBBER BLOCK	BLOC EN CAOUTCHOUC
8	2	51349	SKIVE Ø51-Ø75-3 Giv	SCHEIBE	WASHER	RONDELLE
9	14	92051	MØTRIK M16 SELVLÅS. GLV.8	MUTTER	SELF-LOCKING NUT	ÉCROU
10	2	92032	MØTRIK M20 GALV. kl.8	MUTTER	NUT	ÉCROU
11	2	90721	SMØRENIPPEL M8x1	SCHMIERNIPPEL	GREASE NIPPLE	GRAISSEUR
12	1	76220	T-RING PÅ AKSEL 300	SATZ RINGE FÜR DIE ACHSE	SHAFT RING SET	ANNEAUX SUR ARBRE
13	4	92334	BOLT 20x60 8.8 GALV.	SCHRAUBE	SCREW	BOULON
14	4	92052	MØTRIK M 20 SELVLÅS. GALV. 8	MUTTER SELBSTGESICHERT	SELF-LOCKING NUT	ÉCROU DE SÉCURITÉ

350 CM T-RINGS EFTERLØBER

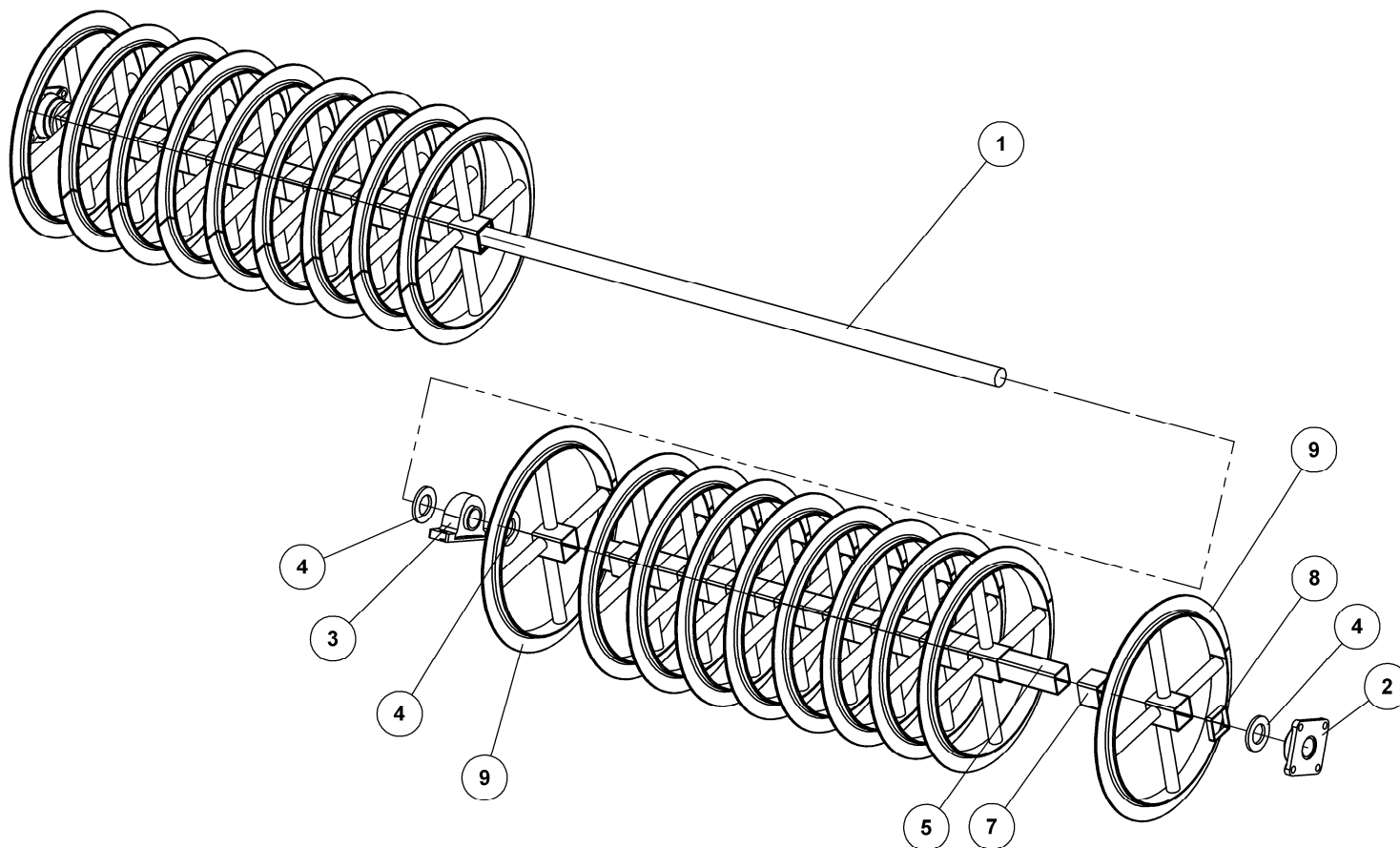
82224

Pos.	Qty.	Part nr.	Benævnelse	Bezeichnung	Description	Designation
1	1	82221	T-RINGS RAMME 350 CM	T-RING RAHMEN	T-RING FRAME	CHASSIS DANNEAU-T
2	1	82223	AFSKRABERBOM TIL 350 CM	ABSTREIFER-BALKEN	SCRAPER GANG FOR 350 CM	BARRE DU SYSTEME DE RACLAGE
12	1	82222	T-RING PÅ AKSEL 350 CM	SATZ RINGE FÜR DIE ACHSE	SHAFT RING SET	ANNEUX SUR ARBRE

400 CM T-RINGS EFTERLØBER

82405

Pos.	Qty.	Part nr.	Benævnelse	Bezeichnung	Description	Designation
1	1	82406	T-RINGS RAMME 400 CM	T-RING RAHMEN	T-RING FRAME	CHASSIS DANNEAU-T
2	1	80883	AFSKRABERBOM TIL 400 CM	ABSTREIFER-BALKEN	SCRAPER GANG FOR 350 CM	BARRE DU SYSTEME DE RACLAGE
12	1	80405	T-RING PÅ AKSEL 400 CM	SATZ RINGE FÜR DIE ACHSE	SHAFT RING SET	ANNEUX SUR ARBRE



T-RING PÅ AKSEL, 300

SATZ RINGE FÜR DIE ACHSE
SHAFT RING SET
ANNEAUX SUR ARBRE

76220



T-RING PÅ AKSEL, 300

76220

SATZ RINGE FÜR DIE ACHSE
SHAFT RING SET
ANNEAUX SUR ARBRE

Pos.	Qty.	Part nr.	Benævnelse	Bezeichnung	Description	Designation
1	1	76465	AKSEL Ø 50 X 2965	ARBRE	SHAFT	ACHSE
2	2	12391	KOMPLET Y-LEJE FY 50 TL	KOMPLETTES Y-LAGER	COMPLETE Y-BEARING	PALIER-Y COMPLET
3	1	12390	KOMPLET Y-LEJE SY 50 TL	KOMPLETTES Y-LAGER	COMPLETE Y-BEARING	PALIER-Y COMPLET
4	4	90674	SKIVE Ø52-Ø92-8	UNTERLEGSCHIEBE	WASHER	RONDELLE DE SERRAGE
5	1	93025145590L90LX	FIRK-RØR 60X60X4-1455 ST. 44.2	VIERKANT ROHR	SQUARE TUBE	TUBE CARRÉ
6	1	93025130590L90LX	FIRK-RØR 60X60X4-1305 ST. 44.2	VIERKANT ROHR	SQUARE TUBE	TUBE CARRÉ
7	17	93030006090L90LX	FIRK-RØR 70X70X4-60 ST. 44.2	VIERKANT ROHR	SQUARE TUBE	TUBE CARRÉ
8	2	93030001590L90LX	FIRKANT-RØR 70X70X4-15	VIERKANT ROHR	SQUARE TUBE	TUBE CARRÉ
9	19	90875	T-RING Ø600MM 50x50x6MM. - HUB 89 MM	T-RING	T-RING	ANNEAU-T

T-RING PÅ AKSEL, 350CM

82221

Pos.	Qty.	Part nr.	Benævnelse	Bezeichnung	Description	Designation
1	1	82225	AKSEL Ø 50 X	ACHSE	SHAFT	ARBRE
5	1	93025170590L90LX	FIRK-RØR 60X60X4-1705	VIERKANT ROHR	SQARE TUBE	TUBE CARRÉ
6	1	93025160090L90LX	FIRK-RØR 60X60X4-1705	VIERKANT ROHR	SQARE TUBE	TUBE CARRÉ
9	23	90875	T-RING Ø600MM 50X50X6MM – HUB 89MM	T-RING	T-RING	ANNEAU-T

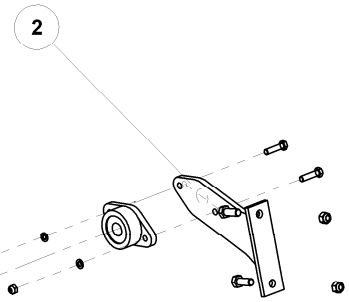
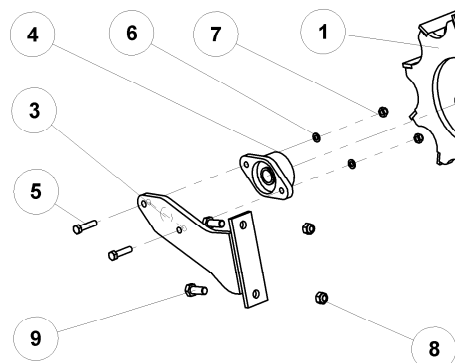
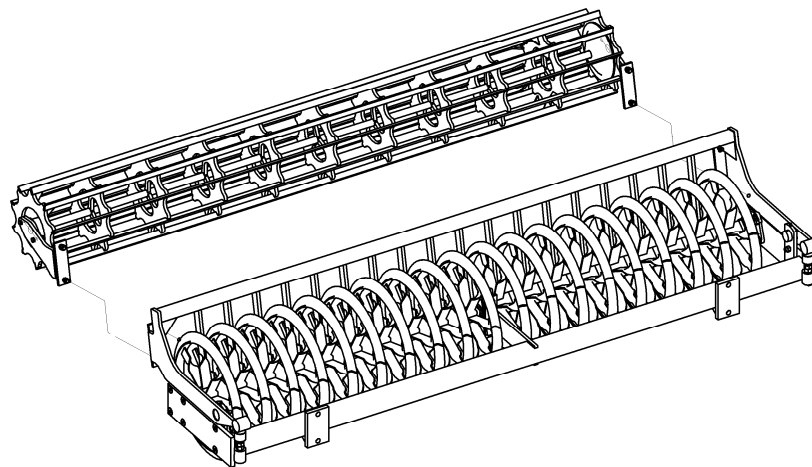
T-RING PÅ AKSEL, 400CM

80405

Pos.	Qty.	Part nr.	Benævnelse	Bezeichnung	Description	Designation
1	1	80604	AKSEL Ø 50 X	ACHSE	SHAFT	ARBRE
3	2	12390	KOMPLET Y-LEJE SY 50 TL	KOMPLETTES Y-LAGER	COMPLETE Y-BEARING	PALIER-Y COMPLET
5	3	93025126090L90LX	FIRK-RØR 60X60X4-1260	VIERKANT ROHR	SQARE TUBE	TUBE CARRÉ
7	24	93030006090L90LX	FIRK-RØR 70X70X4-60	VIERKANT ROHR	SQARE TUBE	TUBE CARRÉ
9	27	90875	T-RING Ø600MM 50X50X6MM – HUB 89MM	T-RING	T-RING	ANNEAU-T

Ekstraudstyr, options

F-jerns krymler til T-ringefterløber, flat iron cage roller, f-eisen krümler, rouleau de nivellement de fer en f



F-JERNS KRYMLER FOR 300 CM T-RING

F-EISEN KRÜMLER

ROULEAU DE NIVELLEMENT DE FER EN F



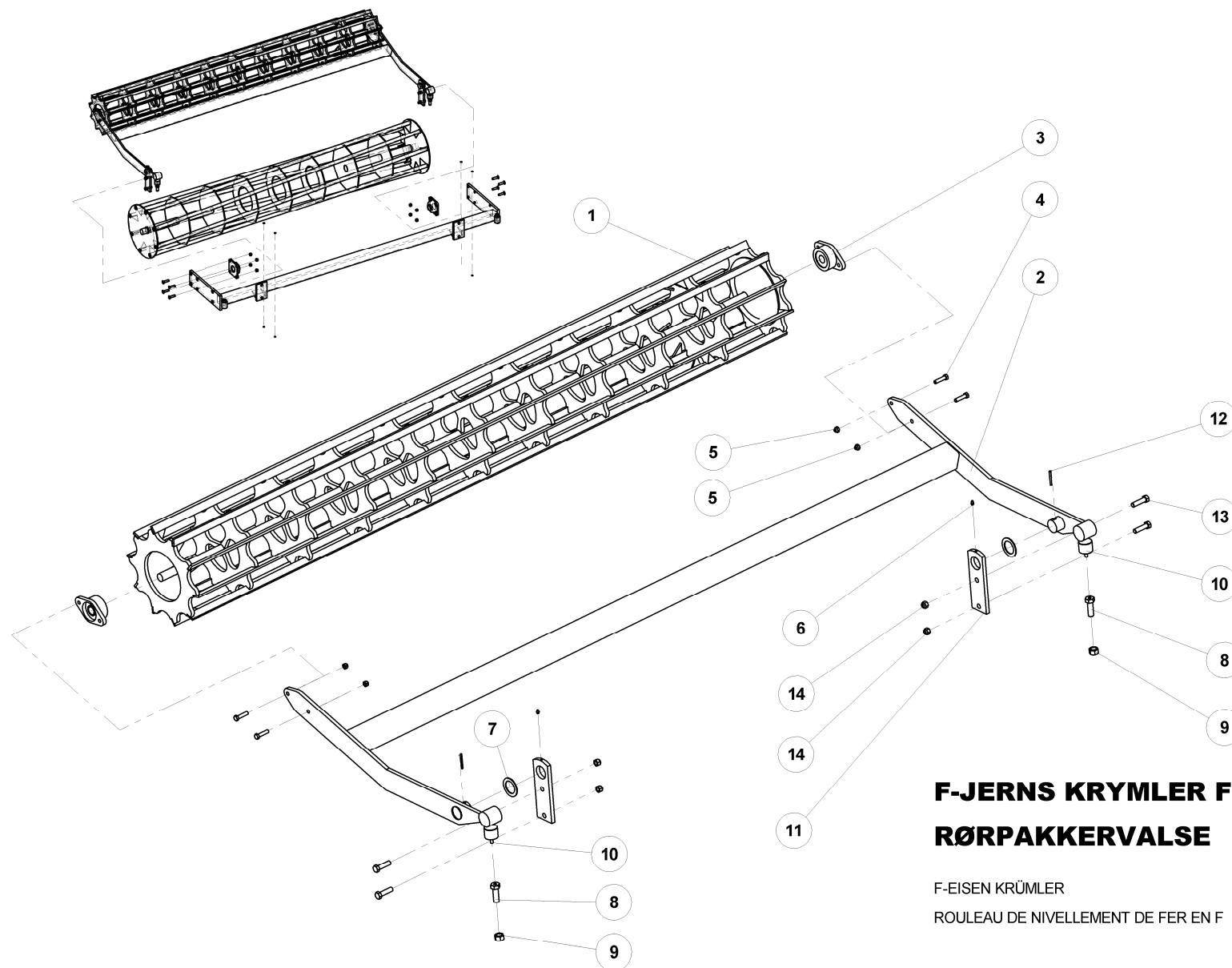
F-JERNS KRYMLER FOR 300 CM

T-RING

F-EISEN KRÜMLER

ROULEAU DE NIVELLEMENT DE FER EN F

Pos.	Qty.	Part nr.	Benævnelse	Bezeichnung	Description	Designation
1	1	76367	F-JERNS KRYMLER 300CM	ROULEAU DE NIVELLEMENT DE FER EN F	F-IRON CAGE ROLLER	F-EISEN KRÜMLER
2	1	76287	LEJEPLADE TIL F-JERNS KRYMLER VENSTRE	LAGERPLATTE FÜR F-EISEN KRÜMLER LINKS	BEARING PLATE, F-IRON CAGE ROLLER, LEFT	SEMELLE DE PALIER DU ROULEAU DE FER EN F GAUCHE
3	1	76288	LEJEPLADE TIL F-JERNS KRYMLER HØJRE	LAGERPLATTE FÜR F-EISEN KRÜMLER RECHTS	BEARING PLATE, F-IRON CAGE ROLLER, RIGHT	SEMELLE DE PALIER DU ROULEAU DE FER EN F DROITE
4	2	21398	FLANGELEJE FYTB Ø30 TF	FLANSCHEN LAGER	FLANGE BEARING	PALIER A AILE
5	4	92297	BOLT 12x50 8.8 GALV.	SCHRAUBE	SCREW	BOULON
6	4	90689	SKIVE Ø13-Ø24-2,5	UNTERLEGSSCHEIBE	WASHER	RONDELLE DE SERRAGE
7	4	92050	MØTRIK M12 SELVLÅS. GLV. 8	MUTTER SELBSTSCHLIESSEND	SELFLOCKING NUT	ÉCROU DE SÉCURITÉ
8	4	92051	MØTRIK M16 SELVLÅS. GLV.8	MUTTER	SELF-LOCKING NUT	ÉCROU
9	4	92316	BOLT 16x40 8.8 GALV. (SÆTBOLT)	SCHRAUBE	SET SCREW	BOULON



F-JERNS KRYMLER FOR 300 CM RØRPAKKERVÅLSE

F-EISEN KRÜMLER
ROULEAU DE NIVELLEMENT DE FER EN F



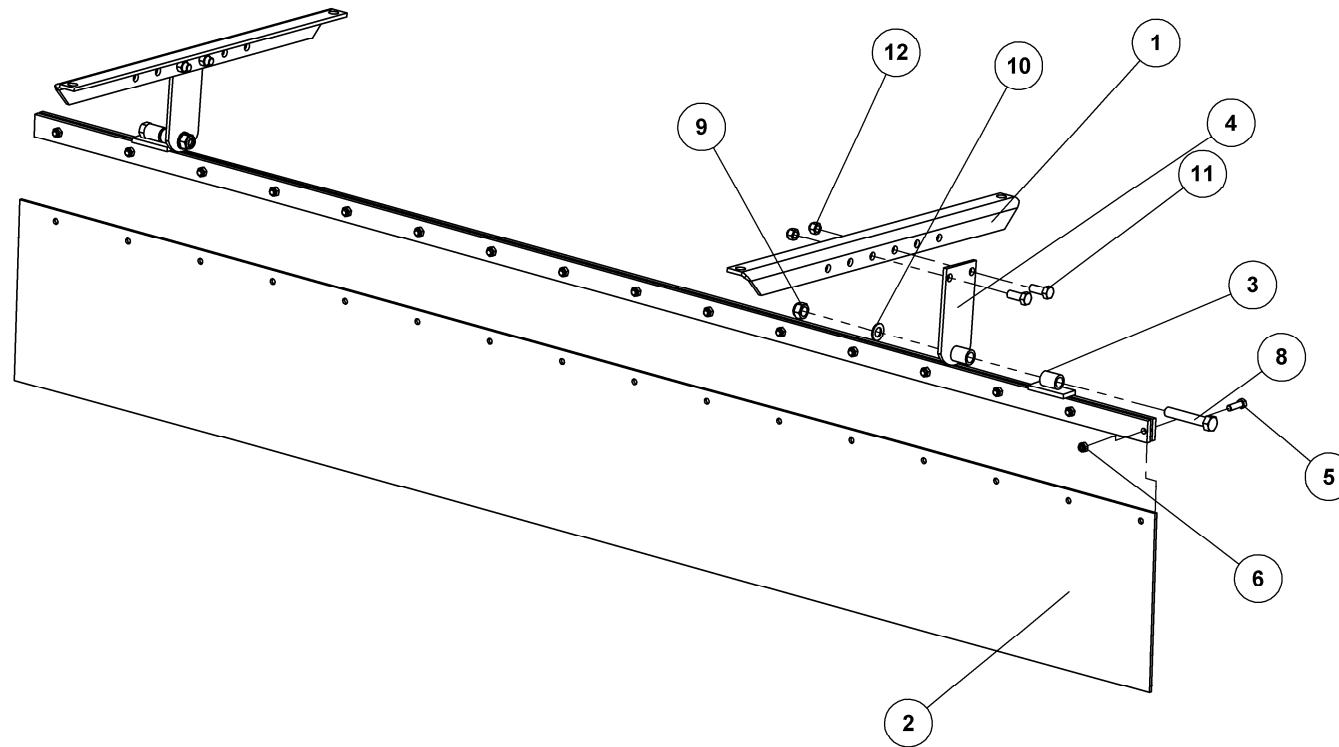
F-JERNS KRYMLER FOR 300 CM

RØRPAKKERVÅLSE

F-EISEN KRÜMLER

ROULEAU DE NIVELLEMENT DE FER EN F

Pos.	Qty.	Part nr.	Benævnelse	Bezeichnung	Description	Designation
1	1	76367	F-JERNS KRYMLER 300CM	ROULEAU DE NIVELLEMENT DE FER EN F	F-IRON CAGE ROLLER	F-EISEN KRÜMLER
2	1	76353	F-jerns krymlerramme, 300 cm	KRÜMLERRAHMEN	CAGE ROLLER	CADRE DE ROULEAU DE NIVELLEMENT
3	2	21398	FLANGELEJE FYTB Ø30 TF	FLANSCHEN LAGER	FLANGE BEARING	PALIER A AILE
4	4	92297	BOLT 12x50 8.8 GALV.	SCHRAUBE	SCREW	BOULON
5	4	92050	MØTRIK M12 SELVLÅS. GLV. 8	MUTTER SELBSTSCHLIESSEND	SELFLOCKING NUT	ÉCROU DE SÉCURITÉ
6	2	90721	SMØRENIPPEL M8x1	SCHMIERNIPPEL	GREASE NIPPLE	GRAISSEUR
7	2	51349	SKIVE Ø51-Ø75-3 Glv	SCHEIBE	WASHER	RONDELLE
8	2	76476	BOLT T/GUMMIKLODS JUSTERING	SCHRAUBE	RUBBER BLOCK ADJUSTMENT SCREW	BOULON
9	2	92032	MØTRIK M20 GALV. kl.8	MUTTER	NUT	ÉCROU
10	2	85375	GUMMIKLODS	GUMMIKLOTZ	RUBBER BLOCK	BLOC EN CAOUTCHOUC
11	2	76475	BOLTEFÆST. T/F-JERNS KRYMLER	BEFESTIGUNG	BOLTED PLATE FOR F-IRON CAGE ROLLER	FIXATION DE BOULON POUR ROULEAU DE FER EN F
12	2	90688	RØRSTIFT Ø 6X60 MM	ROHRSTIFT	SPLIT PIN	AXE TUBULAIRE
13	4	92318	BOLT 16x60 8.8 GALV.	SCHRAUBE	SCREW	BOULON
14	4	92051	MØTRIK M16 SELVLÅS. GLV.8	MUTTER	SELF-LOCKING NUT	ÉCROU



STÆNKLAP FOR FARMER DISC 3,0M

SCHUTZLEDER
MUDGUARD
BAVETTE

82309



STÆNKLAP FOR FARMER DISC 3,0M

82309

SCHUTZLEDER
MUDGUARD
BAVETTE

Pos.	Qty.	Part nr.	Benævnelse	Bezeichnung	Description	Designation
1	2	82320	FÆSTE TIL STÆNKLAP-FARMER DISC	BEFESTIGUNG	MOUNTING	FIXATION
2	1	80924	STÆNKLAP 600	GUMMIPLATTE	RUBBER PLATE	PLAQUE EN CAOUTCHOUC
3	1	80377	HOLDER FOR STÆNKLAP 300-AFFJEDRING	HALTER	BRACKET	SUPPORT
4	2	82322	BESLAG FOR FARMER DISC	BESCHLAG	MOUNTING PLATE	FIXATION
5	16	92296	BOLT 12x40 8.8 GALV.	SCHRAUBE	SCREW	BOULON
6	16	92050	MØTRIK M12 SELVLÅS GLV. 8	MUTTER SELBSTSCHLIESSEND	SELFLOCKING NUT	ÉCROU DE SÉCURITÉ
7	2	75889	SMØRENIPPEL M6X1 K	SCHMIERNIPPEL	GREASE NIPPLE	GRAISSEUR
8	2	92598	BOLT 20x110 10.9 GALV.	SCHRAUBE	SCREW	BOULON
9	2	92052	MØTRIK M 20 SELVLÅS GALV. 8	MUTTER SELBSTGESICHERT	SELF-LOCKING NUT	ÉCROU DE SÉCURITÉ
10	2	90671	SKIVE Ø21-Ø37-3	UNTERLEGSCHIBE	WASHER	RONDELLE DE SERRAGE
11	4	92316	BOLT 16x40 8.8 GALV. (SÆTBOLT)	SCHRAUBE	SET SCREW	BOULON
12	4	92051	MØTRIK M16 SELVLÅS GLV.8	MUTTER	SELF-LOCKING NUT	ÉCROU

STÆNKLAP FOR FARMER DISC 3,5M

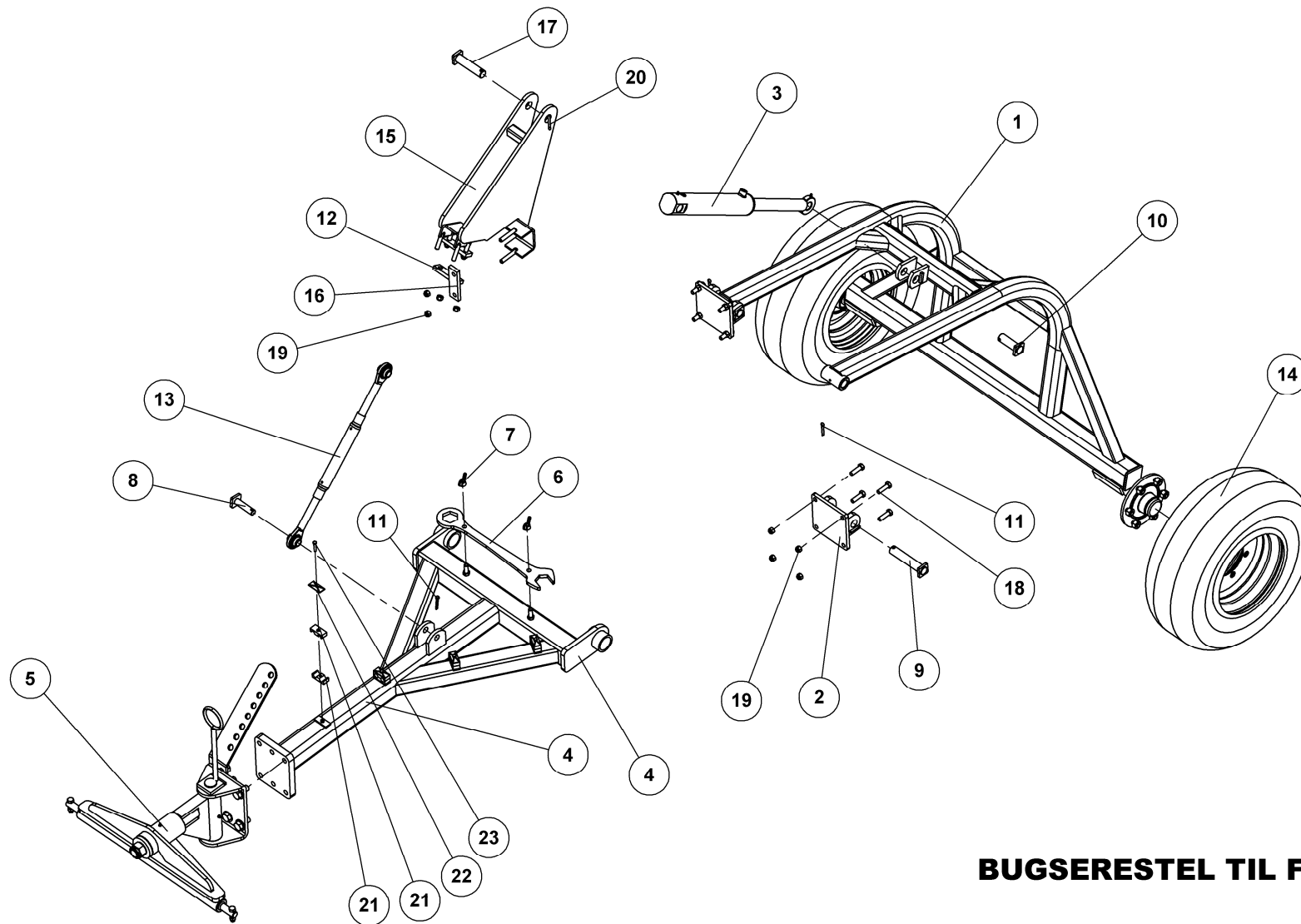
82359

Pos.	Qty.	Part nr.	Benævnelse	Bezeichnung	Description	Designation
2	1	82363	STÆNKLAP	GUMMIPLATTE	RUBBER PLATE	PLAQUE EN CAOUTCHOUC
3	1	82361	HOLDER	HALTER	BRACKET	SUPPORT

STÆNKLAP FOR FARMER DISC 4,0M

82419

Pos.	Qty.	Part nr.	Benævnelse	Bezeichnung	Description	Designation
2	1	82423	STÆNKLAP	GUMMIPLATTE	RUBBER PLATE	PLAQUE EN CAOUTCHOUC
3	1	82422	HOLDER	HALTER	BRACKET	SUPPORT



BUGSERESTEL TIL FARMERDISC

RAD GESTELL
WHEEL FRAME
CADRE DE ROUE

82168

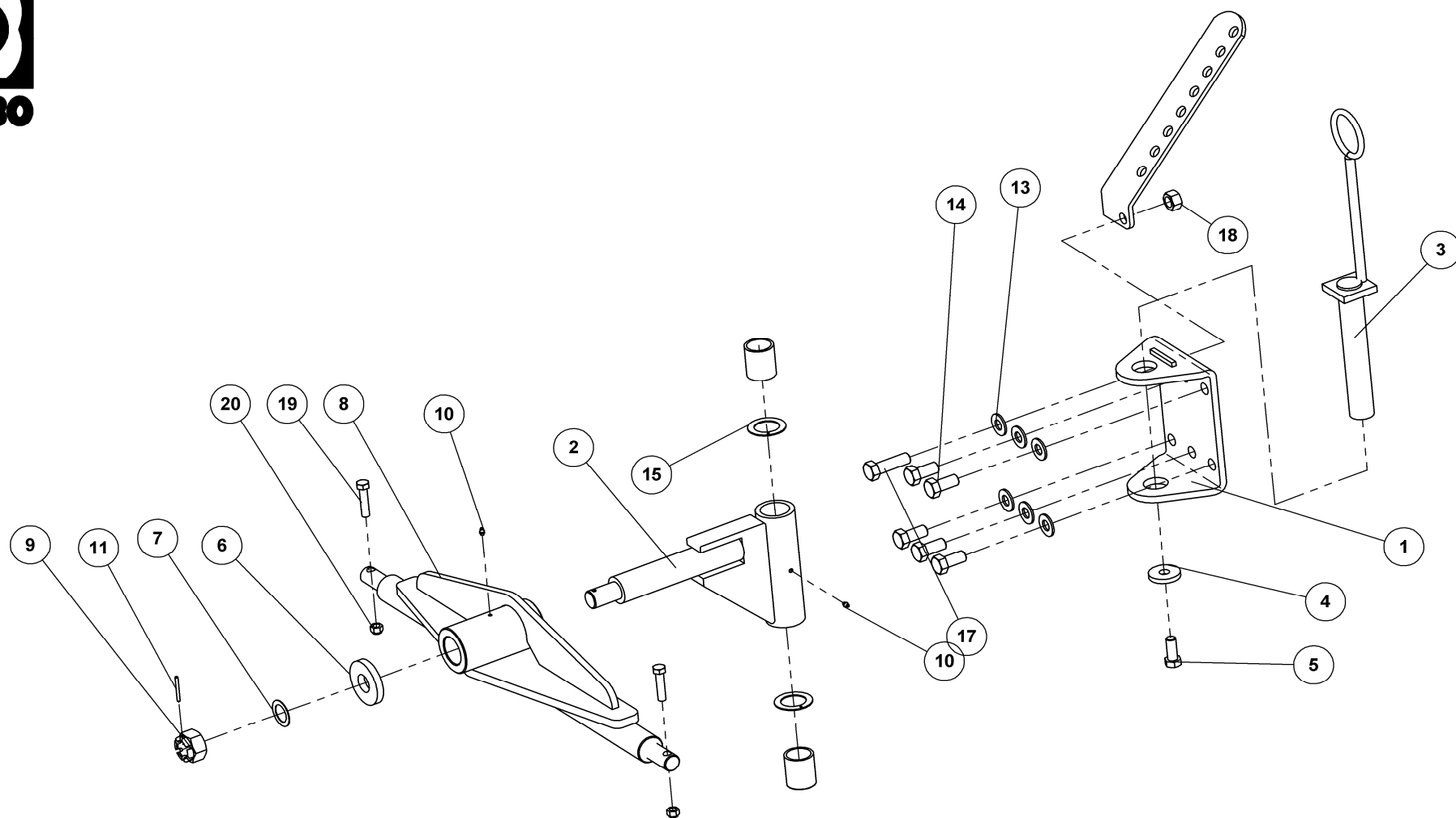


BUGSERESTEL TIL FARMERDISC

82168

RAD GESTELL
WHEEL FRAME
CADRE DE ROUE

Pos.	Qty.	Part nr.	Benævnelse	Bezeichnung	Description	Designation
1	1	82510	HJULSTEL-FARMERDISC	RAD GESTELL	WHEEL FRAME	CADRE DE ROUE
2	2	82502	HOLDER TIL HJULSTEL-FARMERDISC	HALTER	BRACKET	SUPPORT
3	1	91805	Cylinder 80/40x350	ZYLINDER	CYLINDER	VERRIN
4	1	82506	TRÆKRAMME FARMERDISC KPL.	ZUG	DRAWBAR	ATTELAGE
5	1	74271	TRÆK KAT. 2. KOMPLET FLANGSET	ZUG	DRAWBAR	ATTELAGE
6	1	57550	GAFFELNØGLE 60 MM	SCHLÜSSEL	SPANNER	CLE DE FOURCHETTE
7	2	92095	MØTRIK M16, VINGE	MUTTER	WING NUT	ÉCROU
8	1	72275	NAGLE F Ø25X85(113)	BOLZEN	PIN	AXE
9	2	80880	NAGLE F Ø35X160	BOLZEN	PIN	AXE
10	1	37362	NAGLE F Ø35X65 (113)	BOLZEN	PIN	AXE
11	4	90677	SPLIT 8X50 MM GALV.	SPLINT	SPLIT PIN	GOUPILLE.
12	2	26354	SPÆNDEPLADE Ø17,5X98	PLATTE	PLATE	PLAQUE
13	1	90852	TOPSTANG SVÆR 1"X1"X530-810 KAT. 2	OBERLENKER SCHWER	HEAVY-DUTY TOP LINK	BARRE GROSSE
14	2	12318	HJUL 10.0/75-15.3 - 10 PLY AW	RAD	WHEEL	ROUE
15	1	82503	CYLINDERFÆSTE KPL.-FARMERDISC	BEFESTIGUNG	MOUNTING	FIXATION
16	2	14401	SPÆNDEPLADE Ø17,5-102,5-50X15-170	PLATTE	PLATE	PLAQUE
17	1	80469	NAGLE F Ø35X130(158)	BOLZEN	PIN	AXE
18	8	92314	BOLT 16x55 8.8 GALV.	SCHRAUBE	SCREW	BOULON
19	16	92051	MØTRIK M16 SELVLÅS. GLV.8	MUTTER	SELF-LOCKING NUT	ÉCROU
20	1	90684	SPLIT Ø8X60	SPLINT	SPLIT PIN	GOUPILLE
21	8	91305	PLASTIKLAMME 3/8" DB	PLASTIK KLAMMER	PLASTIC HOSE CLAMP	CROCHET EN PLASTIQUE
22	4	91308	DÆKPLADE T/SI ANGEHOLDER	DECKPLATTE FÜR DEN SCHLAUCHHALTER	COVER FOR HOSE CLAMP	DESSUS POUR SUPPORT-TUYAU
23	4	91307	BOLT 8x45 8.8 T/SLANGEHOLDER	SCHRAUBE FÜR SCHLAUCHHALTER	HOSE CLAMP SCREW	BOULON POUR SUPPORT TUYAU



TRÆK KAT. 3, KOMPLET

ZUG
DRAWBAR
ATTELAGE

74270

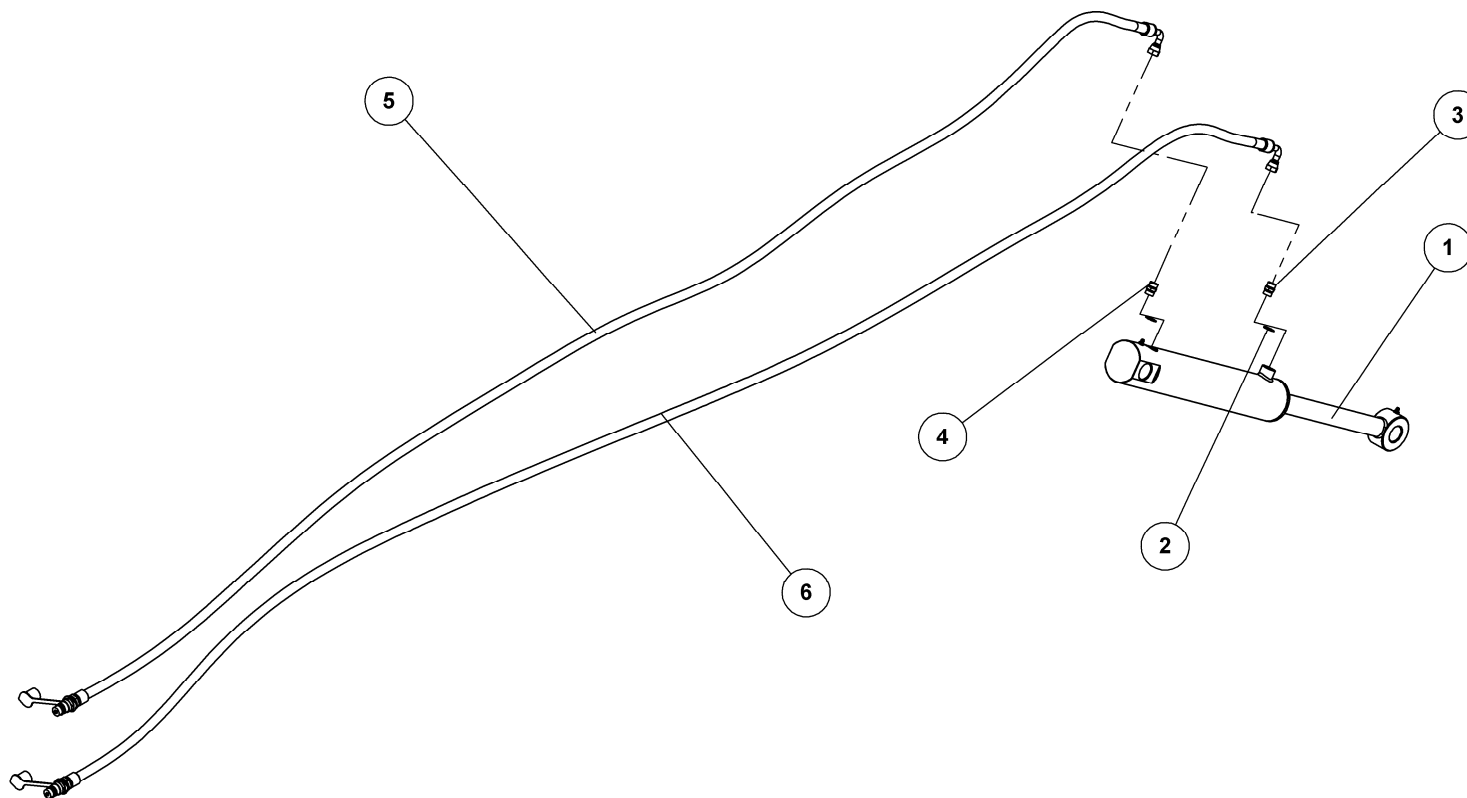


TRÆK KAT. 3, KOMPLET

74270

ZUG
DRAWBAR
ATTELAGE

Pos.	Qty.	Part nr.	Benævnelse	Bezeichnung	Description	Designation
1	1	74273	FLANGE TIL TRÆK KPL.	ZUGFLANSCH GEBEUGT	FLANGE	ALIE D'ATTELAGE COUBÉE
2	1	74272	TRÆK NAV	ZUG	DRAWBAR HUB	ATTELAGE
3	1	74300	NAGLE F Ø50X298(318)M20	BOLZEN	PIN	AXE
4	1	74529	SKIVE Ø22.5-Ø65-10	UNTERLEGSCHIEBE	WASHER	RONDELLE DE SERRAGE
5	1	92335	BOLT 20x50 8.8 GALV. (SÆTBOLT)	SCHRAUBE	SET SCREW	BOULON
6	1	71380	SKIVE Ø41-Ø100-15	SCHEIBE	WASHER	RONDELLE
7	1	90635	SKIVE Ø40-Ø60-1.5	SCHEIBE ROSTFREI	WASHER	RONDELLE INROUILLABLE
8	1	74274	TRÆK KAT. 3 AXR-H	ZUG	DRAWBAR	ATTELAGE
9	1	72384	AKSELMØTRIK M39x3. NV 60 GLV. KI.8	ACHSENMUTTER	SHAFT NUT	ÉCROU D'ARBRE
10	2	90721	SMØRENIPPEL M8x1	SCHMIERNIPPEL	GREASE NIPPLE	GRAISSEUR
11	1	90688	RØRSTIFT Ø 6X60 MM	ROHRSTIFT	SPLIT PIN	AXE TUBULAIRE
12	2	59300	BRONCEBØSNING Ø60/Ø50 X 70	DOUILLE EN BRONZE	BRONZE BUSHING	BRONZEBUCHSE
13	6	90665	SKIVE Ø24-Ø49-4	UNTERLEGSCHIEBE	WASHER	RONDELLE DE SERRAGE
14	5	92427	BOLT 24x50 GALV 8.8 (SÆTBOLT)	SCHRAUBE	SET SCREW	BOULON
15	2	71251	FORSMURT TRYKSKIVE - Ø78/Ø52/2.6MM	VORGESCHMIERTE DRUCKSCHEIBE	GREASED THRUST WASHER	RONDELLE DE PRESSION LUBRIFIÉE D'USINE
16	1	80793	SLANGEHOLDER MAXIDISC	SCHLAUCHHALTER	HOSE CLAMP	SUPPORT DE TUYAU
17	1	92350	BOLT 24x80 8.8 GALV. (SÆTBOLT)	SCHRAUBE	SET SCREW	BOULON
18	1	92033	MØTRIK M24 GALV. KI.8	MUTTER	NUT	ÉCROU
19	2	92319	BOLT 16x70 8.8 GALV	SCHRAUBE	SCREW	BOULON
20	2	92051	MØTRIK M16 SELVLÅS. GLV.8	MUTTER	SELF-LOCKING NUT	ÉCROU



HYDRAULIK FOR HJULSTEL FARME

HYDRAULIK FÜR RAD GESTELL
HYDRAULICS FOR WHEEL FRAME
HYDRAULIQUE CADRE DE ROUE

82150



HYDRAULIK FOR HJULSTEL FARMERD.

82150

HYDRAULIK FÜR RAD GESTELL
HYDRAULICS FOR WHEEL FRAME
HYDRAULIQUE CADRE DE ROUE

Pos.	Qty.	Part nr.	Benævnelse	Bezeichnung	Description	Designation
1	1	91805	Cylinder 80/40x350	ZYLINDER	CYLINDER	VERRIN
2	2	91028	3/8" BONDED SEALS PAKRING	BONDED SEALS PACKRING	BONDED SEAL WASHER	JOINT BONDED SEALS
3	1	91002	BRYSTNIPPEL 3/8"RG / 3/8"RG GALV	VERSCHRAUBUNG	HEXAGON NIPPLE CONNECTOR	RACCORD DE JONCTIONS MÂLES
4	1	91130	DRØVL-BRYSTNIPPEL 3/8" X 3/8" - Ø1,0	DROSSEL-VERSCHRAUBUNG	THROTTLE, HEXAGON NIPPLE CONNECTOR	RACCORD DE JONCTIONS MÂLES-GRIVE
5	1	82512	SLANGE HAN + 3/8 VINKEL L=5100 MM	SCHLAUCH	HOSE	TUYAU
6	1	82513	SLANGE HAN + 3/8 VINKEL L=5500 MM	SCHLAUCH	HOSE	TUYAU