



Reservedele Spareparts Ersatzteile Pieces

**Levelflex 2000 hydr.
400/450/600 cm**

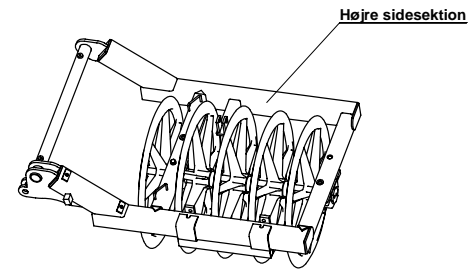
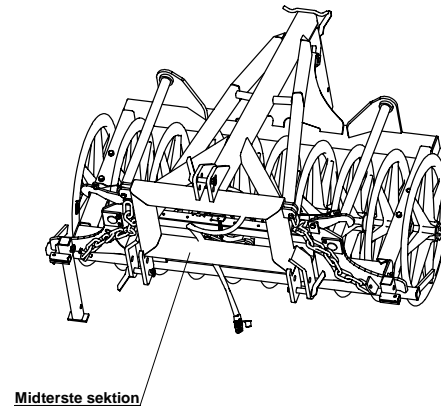
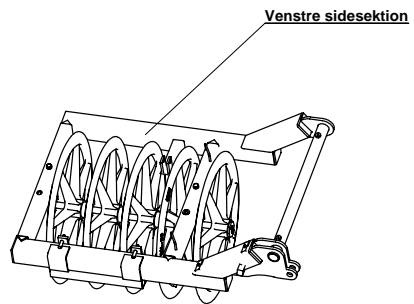
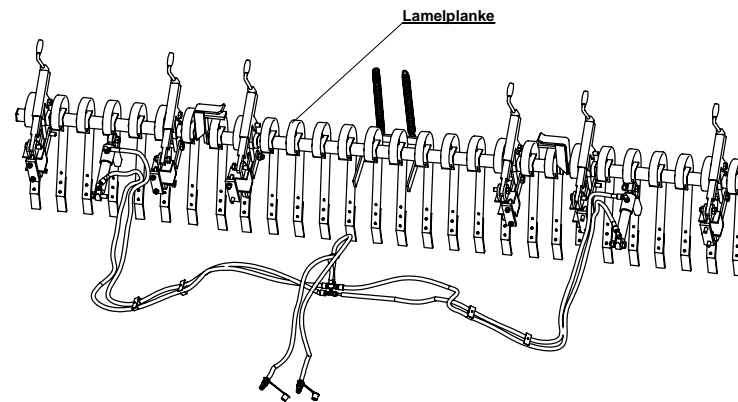
INDHOLDSFORTEGNELSE

RESERVEDELSLISTENS OPBYGNING, THE CONSTRUCTION OF THE SPAREPARTSLIST,.....	3
LEVELFLEX 2000 HYD.....	4
<i>Midtersektion 400,450,600x80 hyd, middle section.....</i>	<i>5</i>
<i>Reservepartsliste til midtersektion 400,450,600x80 hyd., middle section.....</i>	<i>6</i>
<i>Reservepartsliste for midtersektion 400,450,600x70 hyd., middle section.....</i>	<i>8</i>
<i>Reservepartsliste for midterste sektion 400, 450, 600 x 53 hyd., middle section.....</i>	<i>10</i>
<i>Sidesektion 400x80.....</i>	<i>11</i>
<i>Reservepartsliste for sidesektion 400x80.....</i>	<i>12</i>
<i>Sidesektion 400x70.....</i>	<i>13</i>
<i>Reservepartsliste for sidesektion 400x70.....</i>	<i>14</i>
<i>Sidesektion 400x53.....</i>	<i>15</i>
<i>Reservepartsliste for sidesektion 400x53.....</i>	<i>16</i>
HYDRAULIK.....	17
<i>Hydraulisk opklap 400, 450, 600, hydraulik Folding.....</i>	<i>17</i>
<i>Reservepartsliste for hydraulisk opklap, hydraulik Folding.....</i>	<i>18</i>
EKSTRAUDSTYR.....	19
<i>Lamelplanke, crackerboard.....</i>	<i>19</i>
<i>Reservepartsliste for lamelplanke, crackerboard.....</i>	<i>20</i>
<i>Lys, light.....</i>	<i>21</i>
<i>Reservepartsliste til lys, light.....</i>	<i>22</i>

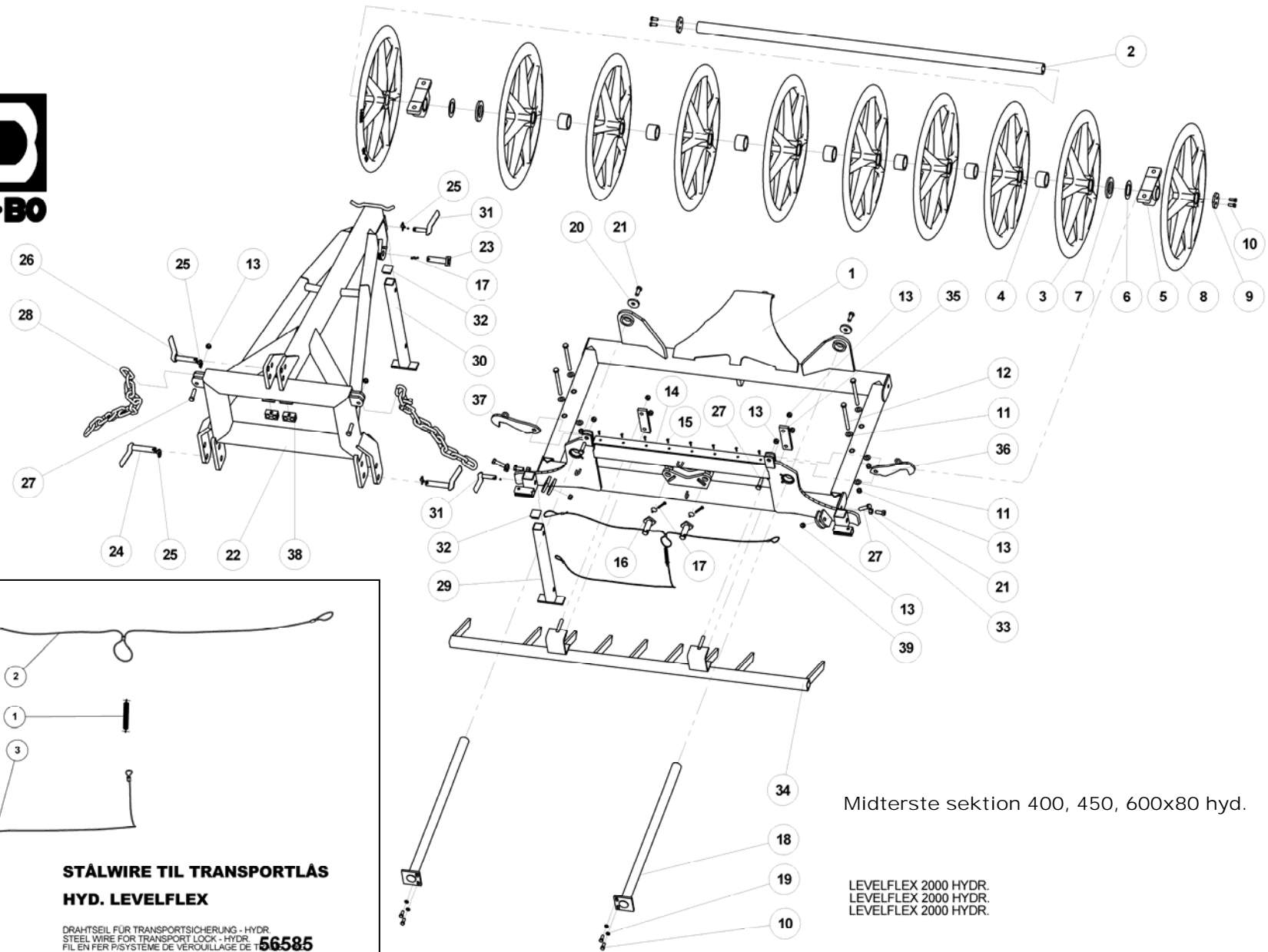
Reservedelslistens opbygning, the construction of the sparepartslist,

<p>Reservedelstegningerne tager udgangspunkt i en 4 meter hydraulisk Levelflex. Ved de øvrige modeller er der udarbejdet en ekstra reservedelsliste hvor i forskellene som afskrabere, hoveddrummer mm. fremgår</p>	<p>The spare parts drawings have there point of origin in a 4 meter hydraulic Levelflex. For the other models there is made an extra spare parts list, where the differences is shown.</p>	<p>Die Ersatzteilzeichnungen sind ursprünglich von der hydraulisch klappbaren 4m Levelflex. Für die anderen Typen gibt es eine separate Ersatzteilliste, die Unterschiede aufzeigt.</p>	<p>Les dessins des pièces détachées sont basés sur un Levelflex hydraulique 4m. Pour les autres modèles une liste supplémentaire de pièces est établie où les différences sont montrées.</p>
<p>For deres sikkerhed samt for funktionsdygtigheden af deres maskine, bør der kun anvendes originale Dal-bo reservedele til deres maskine</p> <p>Når de bestiller reservedele bør de altid informere om:</p> <ul style="list-style-type: none"> • Reservedelsnummer • Maskinens typenummer • Antal styk af reservedelen 	<p>For your safety and for the functions of the mashing, you should only use original spare parts for m Dalbo.</p> <p>When you order spare parts, you should always inform about:</p> <ul style="list-style-type: none"> • Spare part number • The mashing type number • Amount of spare parts pieces 	<p>Zu Ihrer Sicherheit und zur einwandfreien Funktion ihres Gerätes sollten sie unbedingt nur original DAL-BO Ersatzteile verwenden.</p> <p>Wenn sie Ersatzteile bestellen bitte folgendes beachten:</p> <ul style="list-style-type: none"> • Ersatzteil-Nummer • Geräte-Nummer und -typ • Anzahl der Ersatzteile 	<p>Pour votre sécurité et pour les fonctions du matériel, vous devez utiliser uniquement des pièces détachées d'origine DALBO.</p> <p>Lorsque vous commandez vos pièces détachées, vous devez toujours nous indiquer :</p> <ul style="list-style-type: none"> • Le numéro de la pièce • Le type de la machine • La quantité des pièces détachées.

Levelflex 2000 hydr.



Levelflex 2000 hydr.



**STÅLWIRE TIL TRANSPORTLÅS
HYD. LEVELFLEX**

DRAHTSEIL FÜR TRANSPORTSICHERUNG - HYDR.
STEEL WIRE FOR TRANSPORT LOCK - HYDR.
FIL EN FER PISYSTEME DE VEROUILLAGE DE T 56585

Midterste sektion 400, 450, 600x80 hyd.

LEVELFLEX 2000 HYDR.
LEVELFLEX 2000 HYDR.
LEVELFLEX 2000 HYDR.



Midterste sektion 400, 450, 600x80 hyd.

LEVELFLEX 2000 HYDR.
LEVELFLEX 2000 HYDR.
LEVELFLEX 2000 HYDR.

Pos.	Qty.	Part nr.	Benævnelse	Bezeichnung	Description	Designation
1	1	56260	HOVEDRAMME HYD. LEVELFLEX 2000	HAUPTRAHMEN HYDR.	MAIN FRAME	CHASSIS HYDRAULIQUE
2	1	56560	AKSEL Ø60 L=1950 - MIDT	ACHSE MITTE	SHAFT, MIDDLE	ARBRE CENTRE
3	8	55001	PAKKERRING 800 MM	PACKRING	PACKER RING	ANNEAU DE PAQUETAGE
4	7	90060	AFSTANDSSTYKKE 50MM T/60MM	ABSTANDSSTÜCK	SPACER	ENTRETOISE
5	2	53290	KOMPLET STÅLEJE 60 MM	KOMPLETTES STEH LAGER	COMPLETE STEEL BEARING	PALIER COMPLET
6	2	90667	SKIVE Ø62-Ø101-2	SCHEIBE	WASHER	RONDELLE
7	2	90673	SKIVE Ø66-Ø110-10	UNTERLEGSSCHEIBE	WASHER	RONDELLE DE SERRAGE
8	2	55002	PAKKERRING 800MM - AFDREJET 30 MM	PACKRING ABGERUNDET	PACKER RING - TAPERED	ANNEAU DE PAQUETAGE ARRONDI
9	2	90092	SKIVE TIL 60 MM AKSELENDE	SCHEIBE FÜR ACHSENENDE	SHAFT END WASHER	RONDELLE POUR EXTRÉMITÉ D'ARBRE
10	8	92295	BOLT 12x30 8.8 GALV. (SÆTBOLT)	SCHRAUBE	SET SCREW	BOULON
11	8	90663	SKIVE Ø17-Ø35-2	UNTERLEGSSCHEIBE	WASHER	RONDELLE DE SERRAGE
12	4	92330	BOLT 16x180 8.8 GALV.	SCHRAUBE	SCREW	BOULON
13	14	92051	MØTRIK M16 SELVLÅS. GLV.8	MUTTER	SELF-LOCKING NUT	ÉCROU
14	1	56370	NYLONSKINNE 50 X 8 X 500 MM	NYLONSCHIENE	NYLON GASKET	RAIL EN NYLON
15	8	92415	TAPTITE M6X20 US	TAPTITE	TAPTITE M6X20 US	TAPTITE
16	2	25450	NAGLE F Ø30X70(98)	AXE	PIN	BOLZEN
17	3	90677	SPLIT 8X50 MM GALV.	SPLINT		GOUPILLE.
18	2	56320	NAGLE F Ø50X1030(1043)M16	BOLZEN	PIN	AXE
19	4	90669	SKIVE Ø13-Ø24-2.5	UNTERLEGSSCHEIBE	WASHER	RONDELLE DE SERRAGE
20	2	71570	SKIVE Ø17,5-Ø61-10	SCHEIBE	WASHER	RONDELLE
21	4	92316	BOLT 16x40 8.8 GALV. (SÆTBOLT)	SCHRAUBE	SET SCREW	BOULON
22	1	56282	FRONTOPHÆNG HYDR. - LEVELFLEX 2000	FRONTAUFHÄNGUNG HYDR.	HYDR. FRONT LINKAGE - LEVELFLEX 2000	SUSPENSION FRONTALE HYDR. - LEVELFLEX 2000
23	1	56325	NAGLE F Ø28X95(123)	AXE	PIN	BOLZEN
24	2	90690	NAGLE H Ø28X115(130)	BOLZEN	PIN	AXE
25	5	90680	RINGSPLIT Ø 8X40 FLAD	RINGSPLINT FLACH	LINCH PIN, FLAT	GOUPILLE PLATE
26	1	29376	NAGLE H Ø25X100(115)	AXE	PIN	BOLZEN
27	6	92318	BOLT 16x60 8.8 GALV.	SCHRAUBE	SCREW	BOULON
28	2	56285	KÆDE L=750 HYD.	KETTE	CHAIN, HYDR.	CHAÎNE HYD.
29	1	56310	STØTTEBEN (BAGERST)	STÜTZFUSS (HINTEN)	REAR JACK	BÉQUILLE (DE DERRIÈRE)
30	1	56311	NÆSESTØTTEBEN	STÜTZFUSS	TONGUE JACK	BÉQUILLE DU NEZ
31	2	22289	NAGLE H Ø20X80(75)	AXE	PIN	BOLZEN
32	2	90753	DUPSKO DPE 50 X 50 X 2 - 4 SORT	RÖHRENSTÖPSEL	END CAP, BLACK	BOUCHON DE TUBE NOIR
33	2	92031	MØTRIK M16 GALV. kl.8	MUTTER	NUT	ÉCROU
34	1	56405	AFSKRABERSTANG 135 CM STIV (9 RINGE)	ABSTREIFER-BALKEN STARR (9 RINGE)	SCRAPER BAR	TRINGLE DU SYSTÈME DE RACLAGE RIGIDE (9 ANNEAUX)
35	2	14401	SPÆNDEPLADE Ø17,5-102,5-50X15-170	PLATTE	PLATE	PLAQUE
36	1	56316	TRANSPORTLÅS KPL., HØJRE	TRANSPORTSICHERUNG KPL. RECHTS	TRANSPORT LOCK	SYSTÈME DE VÉROUILLAGE DE TRANSPORT DROITE
37	1	56315	TRANSPORTLÅS KPL., VENSTRE	TRANSPORTSICHERUNG KPL. LINKS	TRANSPORT LOCK	SYSTÈME DE VÉROUILLAGE DE TRANSPORT GAUCHE
38	2	91309	PLASTKLAMME, BOLT, DÆKPLADE 3/8" KPL	PLASTIKHAKEN, BOLZEN, DECKPLATTE	PLASTIC HOSE CLAMP, SCREW, COVER	CROCHET EN PLASTIQUE, BOULON, COUVRE-PLANCHE
39	1	56585	STÅLWIRE TIL TRANSPORTLÅS - HYDR.	DRAHTSEIL FÜR TRANSPORTSICHERUNG - HYDR.	STEEL WIRE FOR TRANSPORT LOCK - HYDR.	FIL EN FER P/SYSTÈME DE VÉROUILLAGE DE TRANS. HYD



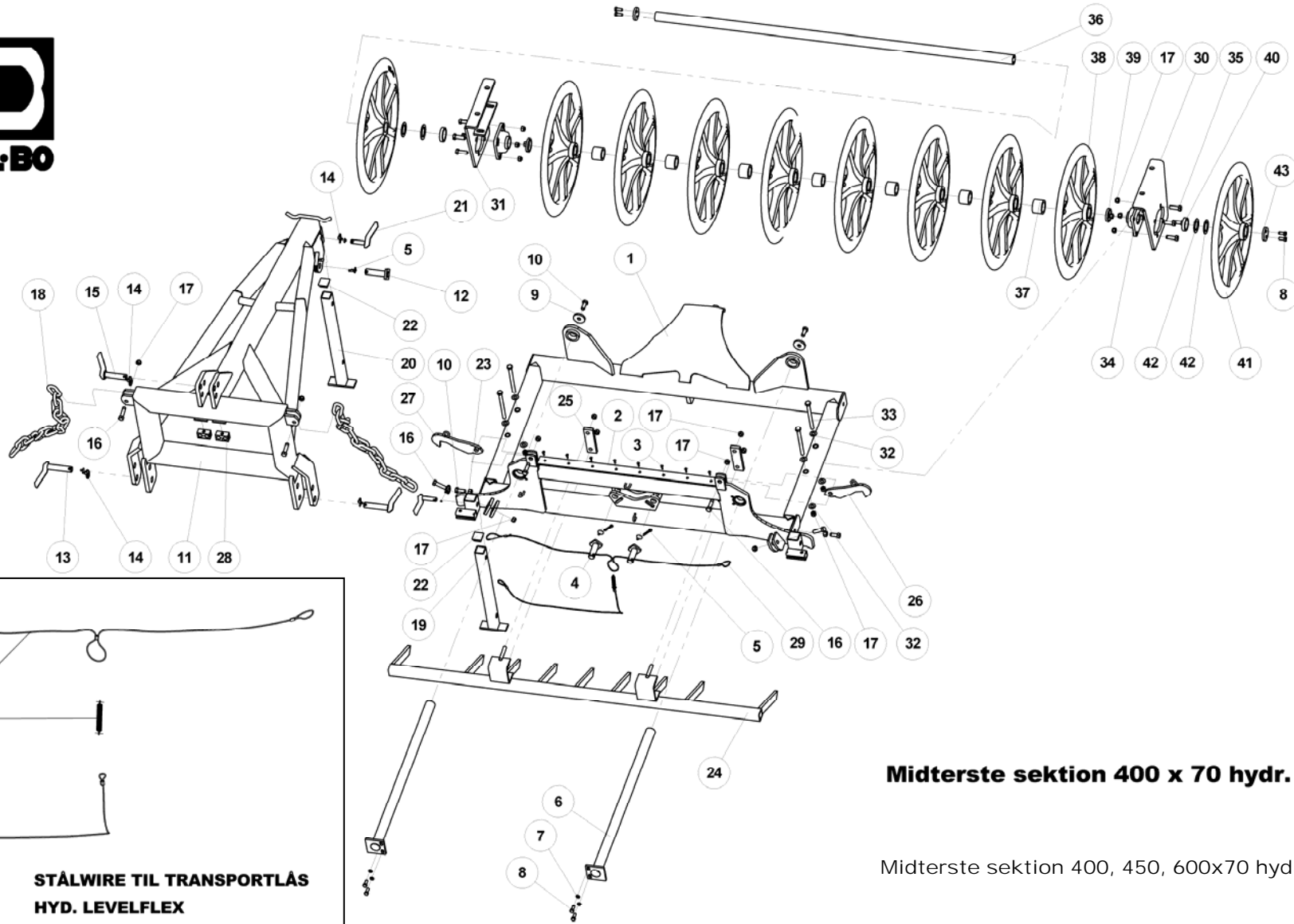
STÅLWIRE TIL TRANSPORTLÅS

HYD. LEVELFLEX

56585

DRAHTSEIL FÜR TRANSPORTSICHERUNG - HYDR.
STEEL WIRE FOR TRANSPORT LOCK - HYDR.
FIL EN FER P/SYSTÈME DE VÉROUILLAGE DE TRANS. HYD

Pos.	Qty.	Part nr.	Benævnelse	Bezeichnung	Description	Designation
1	1	60411	FJEDER 1.5X15X80 38V GALV.	FEDER	SPRING	RESSORT
2	1	56586	WIRE 1600 MM	DRAHTSEIL	WIRE	FIL DE FER
3	1	56587	WIRE 1200 MM	DRAHTSEIL	WIRE	FIL DE FER



Midterste sektion 400 x 70 hydr.

Midterste sektion 400, 450, 600x70 hyd.

**STÅLWIRE TIL TRANSPORTLÅS
HYD. LEVELFLEX**

DRAHTSEIL FÜR TRANSPORTSICHERUNG - HYDR.
STEEL WIRE FOR TRANSPORT LOCK - HYDR.
FIL EN FER PISYSTEME DE VEROUILLAGE DE T **56585**



Midterste sektion 400, 450, 600x70 hyd.

LEVELFLEX 2000 HYDR.
LEVELFLEX 2000 HYDR.
LEVELFLEX 2000 HYDR.

Pos.	Qty.	Part nr.	Benævnelse	Bezeichnung	Description	Designation
1	1	56260	HOVEDRAMME HYD. LEVELFLEX 2000	HAUPTTRAHMEN HYDR.	MAIN FRAME	CHASSIS HYDRAULIQUE
2	1	56560	AKSEL Ø60 L=1950 - MIDT	ACHSE MITTE	SHAFT, MIDDLE	ARBRE CENTRE
3	8	55001	PAKKERRING 800 MM	PACKRING	PACKER RING	ANNEAU DE PAQUETAGE
4	7	90060	AFSTANDSSTYKKE 50MM T/Ø0MM	ABSTANDSSTÜCK	SPACER	ENTRETOISE
5	2	53290	KOMPLET STÅLEJE 60 MM	KOMPLETTES STEH LAGER	COMPLETE STEEL BEARING	PALIER COMPLET
6	2	90667	SKIVE Ø62-Ø101-2	SCHIBE	WASHER	RONDELLE
7	2	90673	SKIVE Ø66-Ø110-10	UNTERLEGSCHIBE	WASHER	RONDELLE DE SERRAGE
8	2	55002	PAKKERRING 800MM - AFDREJET 30 MM	PACKRING ABGERUNDET	PACKER RING - TAPERED	ANNEAU DE PAQUETAGE ARRONDI
9	2	90092	SKIVE TIL 60 MM AKSELENDE	SCHIBE FÜR ACHSENENDE	SHAFT END WASHER	RONDELLE POUR EXTRÉMITÉ D'ARBRE
10	8	92295	BOLT 12x30 8.8 GALV. (SÆTBOLT)	SCHRAUBE	SET SCREW	BOLZON
11	8	90663	SKIVE Ø17-Ø35-2	UNTERLEGSCHIBE	WASHER	RONDELLE DE SERRAGE
12	4	92330	BOLT 16x180 8.8 GALV.	SCHRAUBE	SCREW	BOLZON
13	14	92051	MØTRIK M16 SELVLÅS. GLV.8	MUTTER	SELF-LOCKING NUT	ÉCROU
14	1	56370	NYLONSKINNE 50 X 8 X 500 MM	NYLONSCHEINE	NYLON GASKET	RAIL EN NYLON
15	8	92415	TAPTITE M6X20 US	TAPTITE	TAPTITE M6X20 US	TAPTITE
16	2	25450	NAGLE F Ø30X70(98)	AXE	PIN	BOLZEN
17	3	90677	SPLIT 8X50 MM GALV.	SPLINT	SPLINT	GOUPILLE.
18	2	56320	NAGLE F Ø50X1030(1043)M16	BOLZEN	PIN	AXE
19	4	90669	SKIVE Ø13-Ø24-2,5	UNTERLEGSCHIBE	WASHER	RONDELLE DE SERRAGE
20	2	71570	SKIVE Ø17,5-Ø61-10	SCHIBE	WASHER	RONDELLE
21	4	92316	BOLT 16x40 8.8 GALV. (SÆTBOLT)	SCHRAUBE	SET SCREW	BOLZON
22	1	56282	FRONTOPHÆNG HYDR. - LEVELFLEX 2000	FRONTAUFHÄNGUNG HYDR.	HYDR. FRONT LINKAGE - LEVELFLEX 2000	SUSPENSION FRONTALE HYDR. - LEVELFLEX 2000
23	1	56325	NAGLE F Ø28X95(123)	AXE	PIN	BOLZEN
24	2	90690	NAGLE H Ø28X115(130)	BOLZEN	PIN	AXE
25	5	90680	RINGSPLIT Ø 8X40 FLAD	RINGSPLINT FLACH	LINCH PIN, FLAT	GOUPILLE PLATE
26	1	29376	NAGLE H Ø25X100(115)	AXE	PIN	BOLZEN
27	6	92318	BOLT 16x60 8.8 GALV.	SCHRAUBE	SCREW	BOLZON
28	2	56285	KÆDE L=750 HYD.	KETTE	CHAIN, HYDR.	CHAÎNE HYD.
29	1	56310	STØTTEBEN (BAGERST)	STÜTZFUSS (HINTEN)	REAR JACK	BÉQUILLE (DE DERRIÈRE)
30	1	56311	NÆSESTØTTEBEN	STÜTZFUSS	TONGUE JACK	BÉQUILLE DU NEZ
31	2	22289	NAGLE H Ø20X60(75)	AXE	PIN	BOLZEN
32	2	90753	DUPSKO DPE 50 X 50 X 2 - 4 SORT	RÖHRENSTÖPSEL	END CAP, BLACK	BOUCHON DE TUBE NOIR
33	2	92031	MØTRIK M16 GALV. kl.Ø	MUTTER	NUT	ÉCROU
34	1	56405	AFSKRABERSTANG 135 CM STIV (9 RINGE)	ABSTREIFER-BALKEN STARR (9 RINGE)	SCRAPER BAR	TRINGLE DU SYSTÈME DE RACLAGE RIGIDE (9 ANNEAUX)
35	2	14401	SPÆNDEPLADE Ø17,5-102,5-50X15-170	PLATTE	PLATE	PLAQUE
36	1	56316	TRANSPORTLÅS KPL., HØJRE	TRANSPORTSICHERUNG KPL. RECHTS	TRANSPORT LOCK	SYSTÈME DE VÉROUILLAGE DE TRANSPORT DROITE
37	1	56315	TRANSPORTLÅS KPL., VENSTRE	TRANSPORTSICHERUNG KPL. LINKS	TRANSPORT LOCK	SYSTÈME DE VÉROUILLAGE DE TRANSPORT GAUCHE
38	2	91309	PLASTIKLAMME, BOLT, DÆKPLADE 3/8" KPL	PLASTIKHAKEN, BOLZEN, DECKPLATTE	PLASTIC HOSE CLAMP, SCREW, COVER	CROCHE I EN PLASTIQUE, BOLZON, COUVRE-PLANCHE
39	1	56585	STÅLWIRE TIL TRANSPORTLÅS - HYDR.	DRAHTSEIL FÜR TRANSPORTSICHERUNG - HYDR.	STEEL WIRE FOR TRANSPORT LOCK - HYDR.	FIL EN FER P/SYSTÈME DE VÉROUILLAGE DE TRANS. HYD



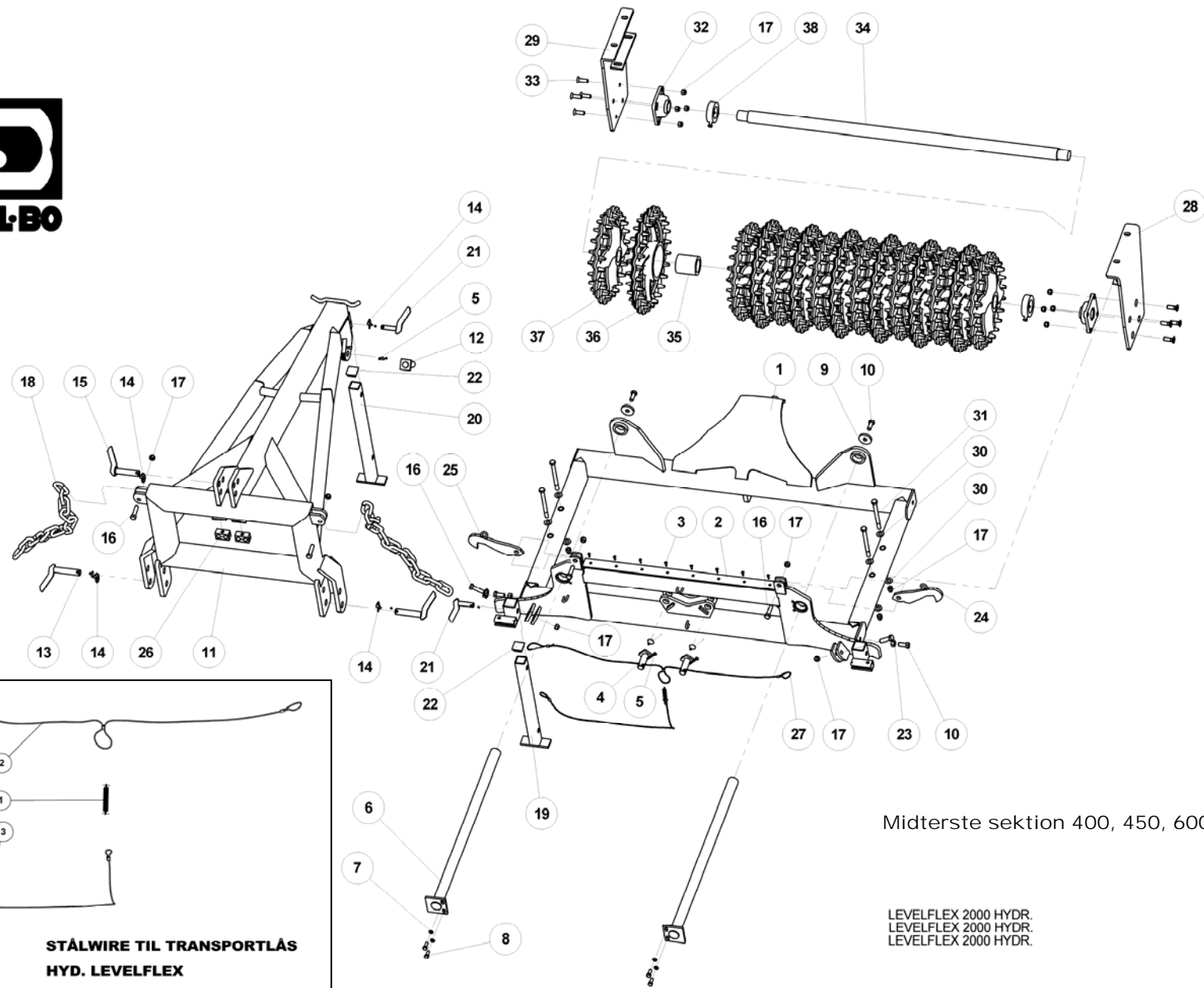
STÅLWIRE TIL TRANSPORTLÅS

HYD. LEVELFLEX

56585

DRAHTSEIL FÜR TRANSPORTSICHERUNG - HYDR.
STEEL WIRE FOR TRANSPORT LOCK - HYDR.
FIL EN FER P/SYSTÈME DE VÉROUILLAGE DE TRANS. HYD

Pos.	Qty.	Part nr.	Benævnelse	Bezeichnung	Description	Designation
1	1	60411	FJEDER 1.5X15X80 38V GALV	FEDER	SPRING	RESSORT
2	1	56586	WIRE 1600 MM	DRAHTSEIL	WIRE	FIL DE FER
3	1	56587	WIRE 1200 MM	DRAHTSEIL	WIRE	FIL DE FER



Midterste sektion 400, 450, 600x53 hyd.

LEVELFLEX 2000 HYDR.
LEVELFLEX 2000 HYDR.
LEVELFLEX 2000 HYDR.

**STÅLWIRE TIL TRANSPORTLÅS
HYD. LEVELFLEX**

DRAHTSEIL FÜR TRANSPORTSICHERUNG - HYDR.
STEEL WIRE FOR TRANSPORT LOCK - HYDR.
FIL EN FER PISYSTEME DE VEROUILLAGE DE T **56585**

Reservedelsliste for midterste sektion 400, 450, 600 x 53 hyd., middle section



Midterste sektion 400, 450, 600x53 hyd.

LEVELFLEX 2000 HYDR.
LEVELFLEX 2000 HYDR.
LEVELFLEX 2000 HYDR.

Pos.	Qty.	Part nr.	Benævnelse	Bezeichnung	Description	Designation
1	1	56260	HØVEDRAMME HYD. LEVELFLEX 2000	HAUPTTRAHMEN HYDR.	MAIN FRAME	CHASSIS HYDRAULIQUE
2	1	56370	NYLONSKINNE 50 X 8 X 500 MM	NYLONSCIENE	NYLON GASKET	RAIL EN NYLON
3	8	92415	TAPTITE M6X20 US	TAPTITE	TAPTITE M6X20 US	TAPTITE
4	2	25450	NAGLE F Ø30X70(90)	AXE	PIN	BOLZEN
5	3	90677	SPLIT 8X50 MM GALV.	SPLINT		GOUPILLE.
6	2	56320	NAGLE F Ø50X1030(1043)M16	BOLZEN	PIN	AXE
7	4	90669	SKIVE Ø13-Ø24-2,5	UNTERLEGSCHIEBE	WASHER	RONDELLE DE SERRAGE
8	4	92295	BOLT 12x30 8.8 GALV. (SÆTBOLT)	SCHRAUBE	SET SCREW	BOULON
9	2	71570	SKIVE Ø17, 5-Ø61-10	SCHIEBE	WASHER	RONDELLE
10	4	92316	BOLT 16x40 8.8 GALV. (SÆTBOLT)	SCHRAUBE	SET SCREW	BOULON
11	1	56282	FRONTOPHÆNG HYDR. - LEVELFELX 2000	FRONTAUFHÄNGUNG HYDR.	HYDR. FRONT LINKAGE - LEVELFLEX 2000	SUSPENSION FRONTALE HYDR. - LEVELFLEX 2000
12	1	56325	NAGLE F Ø28X95(123)	AXE	PIN	BOLZEN
13	2	90690	NAGLE H Ø28X115(130)	BOLZEN	PIN	AXE
14	5	90680	RINGSPLIT Ø 8X40 FLAD	RINGSPLINT FLACH	LINCH PIN, FLAT	GOUPILLE PLATE
15	1	29376	NAGLE H Ø25X100(115)	AXE	PIN	BOLZEN
16	6	92310	BOLT 16x60 8.8 GALV.	SCHRAUBE	SCREW	BOULON
17	18	92051	MØTRIK M16 SELVLÅS. GLV.8	MUTTER	SELF-LOCKING NUT	ÉCROU
18	2	56285	KÆDE L=750 HYD.	KETTE	CHAIN, HYDR.	CHAÎNE HYD.
19	1	56310	STØTTEBEN (BAGERST)	STÜTZEBEN (HINTEN)	REAR JACK	BÈQUILLE (DE DERRIÈRE)
20	1	56311	NÆSESTØTTEBEN	STÜTZFUSS	TONGUE JACK	BÈQUILLE DU NEZ
21	2	22289	NAGLE H Ø20X60(75)	AXE	PIN	BOLZEN
22	2	90753	DUPSKO DPE 50 X 50 X 2 - 4 SORT	RÖHRENSTÖPSEL	END CAP, BLACK	BOUCHON DE TUBE NOIR
23	2	92031	MØTRIK M16 GALV. kl.8	MUTTER	NUT	ÉCROU
24	1	56316	TRANSPORTLÅS KPL., HØJRE	TRANSPORTSICHERUNG KPL. RECHTS	TRANSPORT LOCK	SYSTÈME DE VÉROUILLAGE DE TRANSPORT DROITE
25	1	56315	TRANSPORTLÅS KPL., VENSTRE	TRANSPORTSICHERUNG KPL. LINKS	TRANSPORT LOCK	SYSTÈME DE VÉROUILLAGE DE TRANSPORT GAUCHE
26	2	91309	PLASTKLAM, BOLT, DÆKPLADE 3/8" KPL			
27	1	56585	Stålwire til transportlås-hydr.			
28	1	56354	LEJEPLADE, CROSSKILL. HYD. HØJRE	LAGERPLATTE CROSSKILL HYDR. RECHTS	BEARING PLATE, HYDR. CROSSKILL RIGHT	PLAQUE DE PALIER
29	1	56355	LEJEPLADE, CROSSKILL. HYD. VENSTRE	LAGERPLATTE CROSSKILL HYDR. LINKS	BEARING PLATE, HYDR. CROSSKILL LEFT	PLAQUE DE PALIER
30	8	90663	SKIVE Ø17-Ø35-2	UNTERLEGSCHIEBE	WASHER	RONDELLE DE SERRAGE
31	4	92330	BOLT 16x180 8.8 GALV.	SCHRAUBE	SCREW	BOULON
32	2	12391	KOMPLET Y-LEJE FY 50 TL	KOMPLETTES Y-LAGER		PALIER-Y COMPLET
33	8	92419	BOLT 16x50 GALV. 8.8 UNDERS/ENKET	BOLZEN		BOULON
34	1	56563	Aksel Ø60 L=1670 mm, hovedr. crosskill	ACHSE HAUPTGESTELL CROSSKIL	SHAFT, MAIN FRAME, CROSSKILL	ARBRE
35	7	18103	CROSSKILL BØSNING Ø90/62	CROSSKILL BUCHSE		DOUILLE CROSSKIL
36	7	18102	CROSSKILL RING Ø530/160	ZYLINDER		ANNEAU CROSSKILL
37	8	18101	CROSSKILL RING Ø480/62	CROSSKILL RING		ANNEAU CROSSKILL
38	2	12334	STØPRING Ø 60 KPL.	ANSCHLAGRING	STOP BUSHING	BAGUE D'ARRÊT



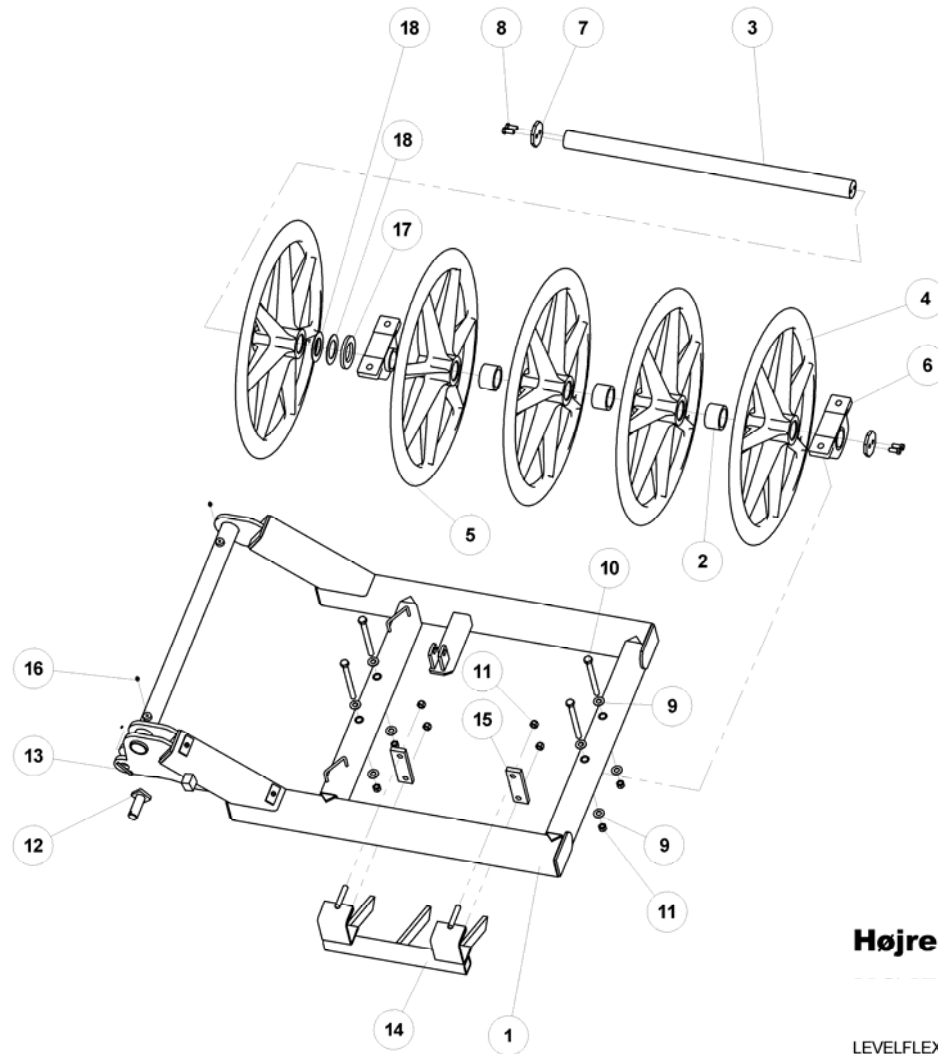
STÅLWIRE TIL TRANSPORTLÅS

HYD. LEVELFLEX

56585

DRAHTSEIL FÜR TRANSPORTSICHERUNG - HYDR.
STEEL WIRE FOR TRANSPORT LOCK - HYDR.
FIL EN FER P/SYSTÈME DE VÉROUILLAGE DE TRANS. HYD

Pos.	Qty.	Part nr.	Benævnelse	Bezeichnung	Description	Designation
1	1	60411	FJEDER 1.5X15X80 38V GALV	FEDER	SPRING	RESSORT
2	1	56586	WIRE 1600 MM	DRAHTSEIL	WIRE	FIL DE FER
3	1	56587	WIRE 1200 MM	DRAHTSEIL	WIRE	FIL DE FER



Højre sidesektion 400 x 80 hydr.

LEVELFLEX 2000 HYDR.
LEVELFLEX 2000 HYDR.
LEVELFLEX 2000 HYDR.
RECHTES
RIGHT
DROITE

**Højre sidesektion 400 x 80 hydr.**

LEVELFLEX 2000 HYDR.
LEVELFLEX 2000 HYDR.
LEVELFLEX 2000 HYDR.

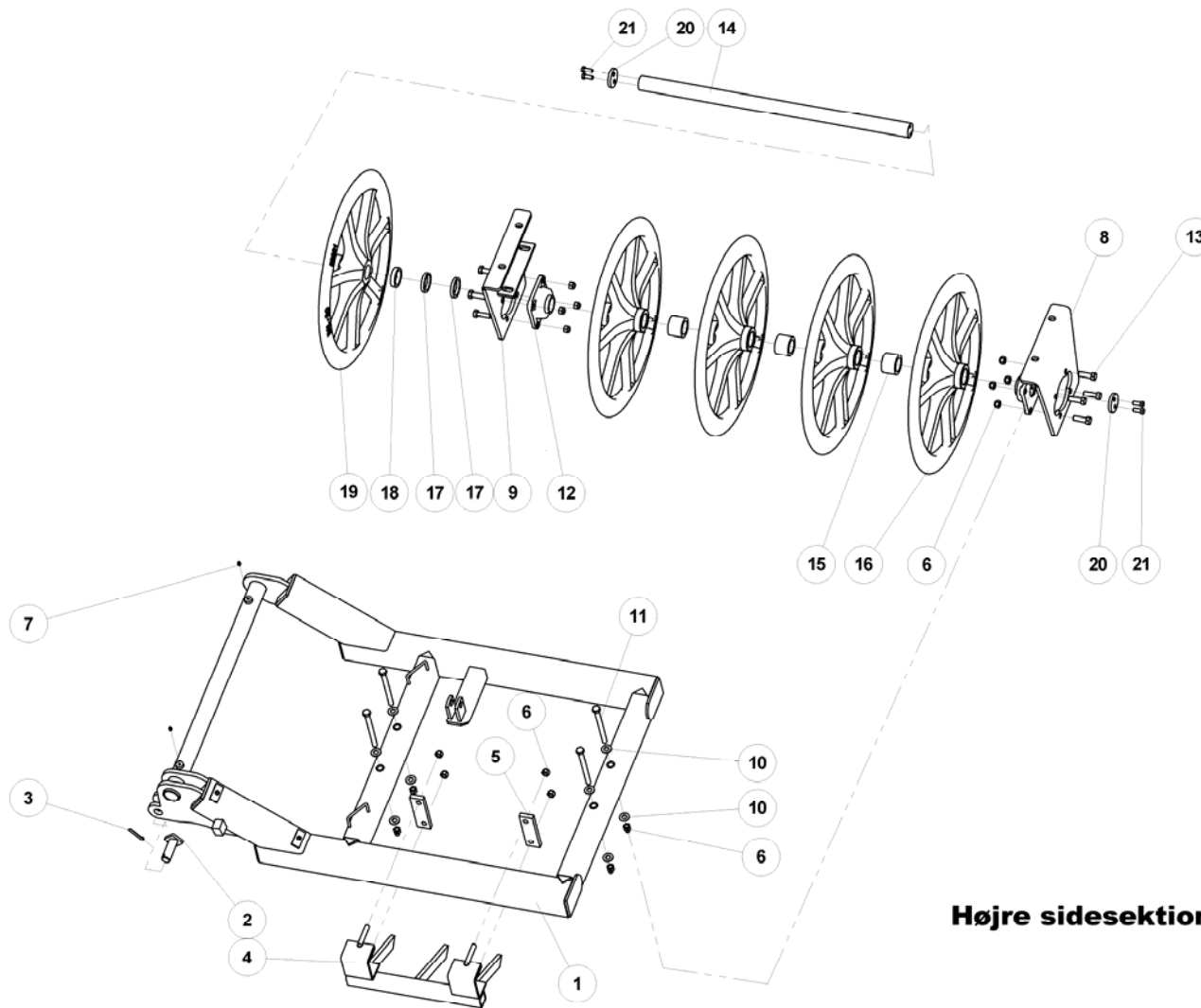
HØJRE

RECHTES
RIGHT
DROITE

Pos.	Qty.	Part nr.	Benævnelse	Bezeichnung	Description	Designation
1	1	56450	SIDSEKTION HØJRE	SEITENSEKTION RECHTS	SIDE SECTION, RIGHT	SECTION LATÉRALE DROITE
2	3	90060	AFSTANDSSTYKKE 50MM T/60MM	ABSTANDSSTÜCK	SPACER	ENTRETOISE
3	1	56561	AKSEL Ø 60 MM	ACHSE	SHAFT	ARBRE
4	4	55001	PAKKERRING 800 MM	PACKRING	PACKER RING	ANNEAU DE PAQUETAGE
5	1	55002	PAKKERRING 000MM - AFDREJET 30 MM	PACKRING ABGERUNDET	PACKER RING - TAPERED	ANNEAU DE PAQUETAGE ARRONDI
6	2	53290	KOMPLET STÅLEJE 80 MM	KOMPLETTES STEH LAGER	COMPLETE STEEL BEARING	PALIER COMPLET
7	2	90092	SKIVE TIL 60 MM AKSELENDE	SCHEIBE FÜR ACHSENENDE	SHAFT END WASHER	RONDELLE POUR EXTRÉMITÉ D'ARBRE
8	4	92295	BOLT 12x30 8.8 GALV. (SÆTBOLT)	SCHRAUBE	SET SCREW	BOULON
9	8	90663	SKIVE Ø17-Ø35-2	UNTERLEGSSCHEIBE	WASHER	RONDELLE DE SERRAGE
10	4	92330	BOLT 16x180 8.8 GALV.	SCHRAUBE	SCREW	BOULON
11	8	92051	MØTRIK M16 SELVLÅS. GLV.8	MUTTER	SELF-LOCKING NUT	ÉCROU
12	1	25450	NAGLE F Ø30X70(98)	AXE	PIN	BOLZEN
13	1	90677	SPLIT 8X50 MM GALV.	SPLINT		GOUPILLE
14	1	56406	AFSKRABERSTANG 400 HYD. SIDSEKTION	ABSTREIFER-BALKEN SEITENSEKTION	HYDR. SCRAPER BAR, SIDE SECTION	TRINGLE DU SYSTÈME DE RACLAGE HYDR. SEC. LAT.
15	2	14401	SPÆNDEPLADE Ø17,5-102,5-50X15-170	PLATTE	PLATE	PLAQUE
16	2	90721	SMØRENIPPEL M8x1	SCHMIERNIPPEL		GRAISSEUR
17	1	90673	SKIVE Ø66-Ø110-10	UNTERLEGSSCHEIBE	WASHER	RONDELLE DE SERRAGE
18	2	90667	SKIVE Ø62-Ø101-2	SCHEIBE	WASHER	RONDELLE

400, 450, 600x80

Pos.	Qty.	Part nr.	Benævnelse	Bezeichnung	Description	Designation
1	1	56451	VENSTRE SIDSEKTION 400 CM	SEITENSEKTION LINKS	SIDE SECTION, RIGHT	SECTION LA TÉRALE, GAUCHE
1	1	56453	VENSTRE SIDSEKTION 450 CM	SEITENSEKTION LINKS	SIDE SECTION, RIGHT	SECTION LA TÉRALE, GAUCH
1	1	56455	VENSTRE SIDSEKTION 600 CM	SEITENSEKTION LINKS	SIDE SECTION, RIGHT	SECTION LA TÉRALE, GAUCH
1	1	56452	HØJRE SIDSEKTION 450 CM	SEITENSEKTION RECHTS	SIDE SECTION, RIGHT	SECTION LA TÉRALE, DROITE
1	1	56454	HØJRE SIDSEKTION 600 CM	SEITENSEKTION RECHTS	SIDE SECTION, RIGHT	SECTION LA TÉRALE, DROITE
3	2	56561	AKSEL 400 CM	ACHSE	SHAFT	ARBRE
3	2	56567	AKSEL 450 CM	ACHSE	SHAFT	ARBRE
3	2	56573	AKSEL 600 CM	ACHSE	SHAFT	ARBRE
4	5	55001	PAKKERRING 450 CM	PACKRING	PACKER RING	ANNEAU DE PAQUETAGE
4	9	55001	PAKKERRING 600 CM	PACKRING	PACKER RING	ANNEAU DE PAQUETAGE
5	1	55002	PAKKERRING AFDREJET 450 CM	PACKRING ABGERUNDET	PACKER RING, TAPERED	ANNEAU DE PAQUETAGE ARRONDI
5	1	55002	PAKKERRING AFDREJET 600 CM	PACKRING ABGERUNDET	PACKER RING, TAPERED	ANNEAU DE PAQUETAGE ARRONDI



Højre sidesektion 400 x 70 hydr.

LEVELFLEX 2000 HYDR.
LEVELFLEX 2000 HYDR.
LEVELFLEX 2000 HYDR.



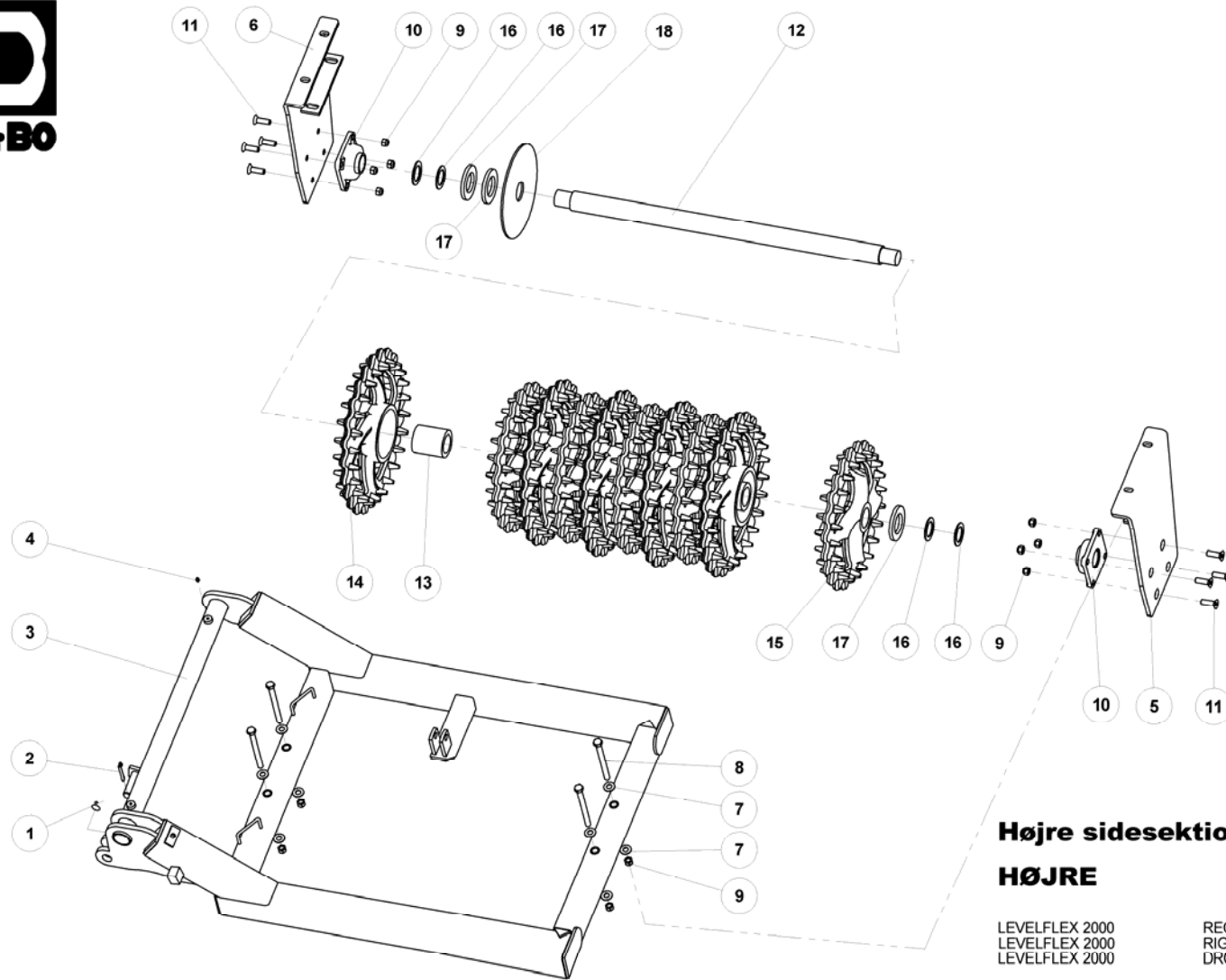
Højre sidesektion 400 x 70 hydr.

LEVELFLEX 2000 HYDR.
LEVELFLEX 2000 HYDR.
LEVELFLEX 2000 HYDR.

Pos.	Qty.	Part nr.	Benævnelse	Bezeichnung	Description	Designation
1	1	56450	SIDeseKTIOn HØJRE	SEITENSEKTIOn RECHTS	SIDE SECTIOn, RIGHT	SECTIOn LATerALE DROITE
2	1	25450	NAGLE F. Ø30X70(Ø9)	AXE	PIN	BOLZEN
3	1	90677	SPLIT 8X50 MM GALV.	SPLINT	SPLIT PIN	GOUPILLE
4	1	56406	AFSKRABERSTANG 400 HYD. SIDeseKTIOn	ABSTREIFER-BALKEN SEITENSEKTIOn	HYDR. SCRAPER BAR, SIDE SECTIOn	TRINGLE DU SYSTÈME DE RACLAGE HYDR. SEC. LAT.
5	2	14401	SPÆNDEPLADE Ø17,5-102,5-50X15-170	PLATTE	PLATE	PLAQUE
6	16	92051	MØTRIK M16 SELVLÅS. GLV.8	MUTTER	SELF-LOCKING NUT	ÉCROU
7	2	90721	SMØRENIPPEL M8x1	SCHMIERNIPPEL	GREASE NIPPLE	GRAISSEUR
8	1	56350	LEJEPLADE HØJRE Ø50 - STIV	LAGERPLATTE RECHTS STARR	BEARING PLATE, RIGHT, RIGID	SEMELLE DE PALIER DROITE RIGIDE
9	1	56351	LEJEPLADE VENSTRE Ø50 - STIV	LAGERPLATTE LINKS STARR	BEARING PLATE, LEFT - RIGID	SEMELLE DE PALIER GAUCHE RIGIDE
10	8	90863	SKIVE Ø17-Ø35-2	UNTERLEGSCHIEBE	WASHER	RONDELLE DE SERRAGE
11	4	92330	BOLT 16x180 8.8 GALV.	SCHRAUBE	SCREW	BOULON
12	2	12391	KOMPLET Y-LEJE FY 50 TL	KOMPLETTES Y-LAGER	COMPLETE Y-BEARING	PALIER-Y COMPLET
13	8	92317	BOLT 16x50 8.8 GALV. (SÆTBOLT)	SCHRAUBE	SET SCREW	BOULON
14	1	56565	AKSEL Ø50 L=1010 MM SIDeseK. 70 RING	ACHSE SEITENSEKTIOn 70 RINGE	SHAFT, SIDE SECTIOn, 70 RINGS	ARBRE
15	3	90057	AFSTANDSSTYKKE 50MM T/50MM	ABSTANDSSTÜCK	SPACER	ENTRETOISE
16	4	52001	PAKKERRING 700MM	PACKRING	PACKER RING	ANNEAU DE PAQUETAGE
17	2	90056	AFSTANDSSTYKKE 10 MM T/Ø50	ABSTANDSSTÜCK	SPACER	ENTRETOISE
18	1	90064	AFSTANDSSTYKKE 15MM T/50 MM	ABSTANDSSTÜCK	SPACER	ENTRETOISE
19	1	52002	PAKKERRING 700MM - AFDREJET 30 MM	PACKRING ABGERUNDET	PACKER RING - TAPERED	ANNEAU DE PAQUETAGE ARRONDI
20	2	90090	SKIVE TIL AKSELENDE - 2 HULLER	SCHIEBE FÜR ACHSENENDE - 2 LÖCHER	SHAFT END WASHER - 2-HOLED	RONDELLE POUR EXTRÉMITÉ D'ARBRE 2 TROUS
21	4	92295	BOLT 12x30 8.8 GALV. (SÆTBOLT)	SCHRAUBE	SET SCREW	BOULON

400, 450, 600x70

Pos.	Qty.	Part nr.	Benævnelse	Bezeichnung	Description	Designation
1	1	56451	VENSTRE SIDeseKTIOn 400 CM	SEITENSEKTIOn LINKS	SIDE SECTIOn, RIGHT	SECTIOn LA TERALE, GAUCHE
1	1	56453	VENSTRE SIDeseKTIOn 450 CM	SEITENSEKTIOn LINKS	SIDE SECTIOn, RIGHT	SECTIOn LA TERALE, GAUCH
1	1	56455	VENSTRE SIDeseKTIOn 600 CM	SEITENSEKTIOn LINKS	SIDE SECTIOn, RIGHT	SECTIOn LA TERALE, GAUCH
1	1	56452	HØJRE SIDeseKTIOn 450 CM	SEITENSEKTIOn RECHTS	SIDE SECTIOn, RIGHT	SECTIOn LA TERALE, DROITE
1	1	56454	HØJRE SIDeseKTIOn 600 CM	SEITENSEKTIOn RECHTS	SIDE SECTIOn, RIGHT	SECTIOn LA TERALE, DROITE
14	2	56565	AKSEL 400 CM	ACHSE	SHAFT	ARBRE
14	2	56571	AKSEL 450 CM	ACHSE	SHAFT	ARBRE
14	2	56577	AKSEL 600 CM	ACHSE	SHAFT	ARBRE
16	5	52001	PAKKERRING 450 CM	PACKRING	PACKER RING	ANNEAU DE PAQUETAGE
16	9	52001	PAKKERRING 600 CM	PACKRING	PACKER RING	ANNEAU DE PAQUETAGE
19	1	52002	PAKKERRING AFDREJET 450 CM	PACKRING ABGERUNDET	PACKER RING, TAPERED	ANNEAU DE PAQUETAGE ARRONDI
19	1	52002	PAKKERRING AFDREJET 600 CM	PACKRING ABGERUNDET	PACKER RING, TAPERED	ANNEAU DE PAQUETAGE ARRONDI



**Højre sidesektion 400 x 53 hydr.
HØJRE**

LEVELFLEX 2000
LEVELFLEX 2000
LEVELFLEX 2000

RECHTES
RIGHT
DROITE



Højre sidesektion 400 x 53 hydr.

HØJRE

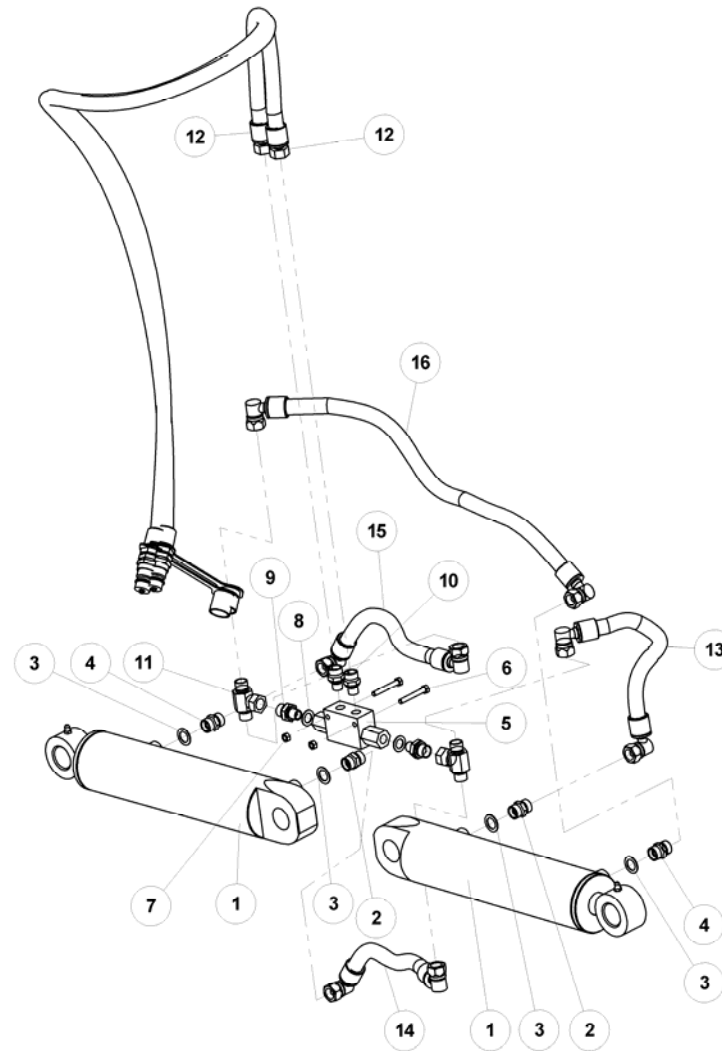
LEVELFLEX 2000
LEVELFLEX 2000
LEVELFLEX 2000

RECHTES
RIGHT
DROITE

Pos.	Qty.	Part nr.	Benævnelse	Bezeichnung	Description	Designation
1	1	25450	NAGLE F Ø30X70(98)	AXE	PIN	BOLZEN
2	1	90677	SPLIT 8X50 MM GALV.	SPLINT		GOUPILLE
3	1	56456	SIDESEKTION HØJRE - 400X53 HYD.	SEITENSEKTION RECHTS HYDR.	SIDE SECTION, RIGHT	SECTION LATÉRALE DROITE HYDR.
4	2	90721	SMØRENIPPEL M8x1	SCHMIERNIPPEL		GRAISSEUR
5	1	56354	LEJEPLADE, CROSSKILL HYD. HØJRE	LAGERPLATTE CROSSKILL HYDR. RECHTS	BEARING PLATE, HYDR. CROSSKILL RIGHT	PLAQUE DE PALIER
6	1	56355	LEJEPLADE, CROSSKILL HYD. VENSTRE	LAGERPLATTE CROSSKILL HYDR. LINKS	BEARING PLATE, HYDR. CROSSKILL LEFT	PLAQUE DE PALIER
7	8	90663	SKIVE Ø17-Ø35-2	UNTERLEGSCHIEBE	WASHER	RONDELLE DE SERRAGE
8	4	92330	BOLT 16x180 8.8 GALV.	SCHRAUBE	SCREW	BOULON
9	12	92051	MØTRIK M16 SELVLAS. GLV.8	MUTTER	SELF-LOCKING NUT	ÉCROU
10	2	12391	KOMPLET Y-LEJE FY 50 TL	KOMPLETTES Y-LAGER		PALIER-Y COMPLET
11	8	92419	BOLT 16x50 GALV. 8.8 UNDERS/ENKET	SCHRAUBE	COUNTERSUNK SCREW	BOULON
12	1	56562	Aksel Ø60 L=1140 mm, sidesek. crossk.	ACHSE SEITENSEKTION CROSSKILL	SHAFT, SIDE SECTION CROSSKILL	ARBRE
13	5	18103	CROSSKILL BØSNING Ø90/62	CROSSKILL BUCHSE	CROSSKILL BUSHING	DOUILLE CROSSKILL
14	5	18102	CROSSKILL RING Ø530/160	ZYLINDER	CROSSKILL RING	ANNEAU CROSSKILL
15	5	18101	CROSSKILL RING Ø480/62	CROSSKILL RING	CROSSKILL RING	ANNEAU CROSSKILL
16	4	51349	SKIVE Ø51-Ø75-3 Glv	SCHIEBE	WASHER	RONDELLE
17	3	90673	SKIVE Ø66-Ø110-10	UNTERLEGSCHIEBE	WASHER	RONDELLE DE SERRAGE
18	1	56460	SKIVE TIL CROSSKILL	SCHIEBE DES CROSSKILL	WASHER, CROSSKILL	RONDELLE POUR CROSSKILL

400, 450, 600x53

Pos.	Qty.	Part nr.	Benævnelse	Bezeichnung	Description	Designation
3	1	56457	VENSTRE SIDESEKTION 400 CM	SEITENSEKTION LINKS	SIDE SECTION, RIGHT	SECTION LA TÉRALE, GAUCHE
3	1	56459	VENSTRE SIDESEKTION 450 CM	SEITENSEKTION LINKS	SIDE SECTION, RIGHT	SECTION LA TÉRALE, GAUCH
3	1	56461	VENSTRE SIDESEKTION 600 CM	SEITENSEKTION LINKS	SIDE SECTION, RIGHT	SECTION LA TÉRALE, GAUCH
3	1	56458	HØJRE SIDESEKTION 450 CM	SEITENSEKTION RECHTS	SIDE SECTION, RIGHT	SECTION LA TÉRALE, DROITE
3	1	56460	HØJRE SIDESEKTION 600 CM	SEITENSEKTION RECHTS	SIDE SECTION, RIGHT	SECTION LA TÉRALE, DROITE
12	2	56562	AKSEL 400 CM	ACHSE	SHAFT	ARBRE
12	2	56569	AKSEL 450 CM	ACHSE	SHAFT	ARBRE
12	2	56575	AKSEL 600 CM	ACHSE	SHAFT	ARBRE
13		18103	CROSSKILL BØSNING Ø90/62, LEVELFLEX 450 CM	CROSSKILL BUCHSE	CROSSKILL BUSHING	DOUILLE CROSSKILL
13		18103	CROSSKILL BØSNING Ø90/62, LEVELFLEX 600 CM	CROSSKILL BUCHSE	CROSSKILL BUSHING	DOUILLE CROSSKILL
14		18102	CROSSKILL RING Ø530/160, LEVELFLEX 450 CM	CROSSKILL RING	CROSSKILL RING	ANNEAU CROSSKILL
14		18102	CROSSKILL RING Ø530/160, LEVELFLEX 600 CM	CROSSKILL RING	CROSSKILL RING	ANNEAU CROSSKILL
15		18101	CROSSKILL RING Ø480/62, LEVELFLEX 450 CM	CROSSKILL RING	CROSSKILL RING	ANNEAU CROSSKILL
15		18101	CROSSKILL RING Ø480/62, LEVELFLEX 600 CM	CROSSKILL RING	CROSSKILL RING	ANNEAU CROSSKILL



Hydrauliksæt 400 x 80 hydr.

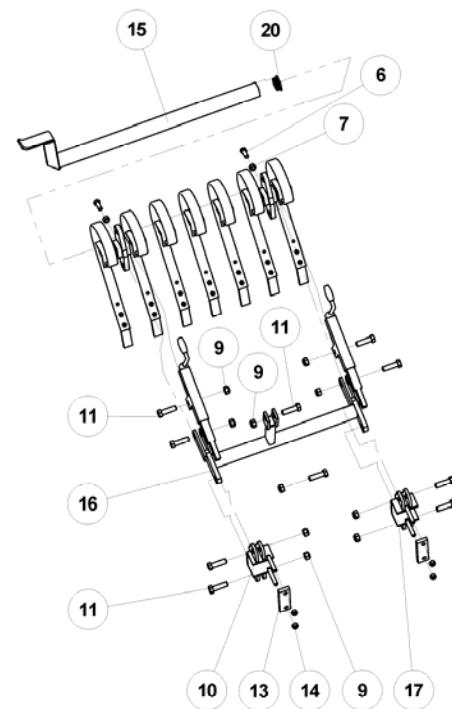
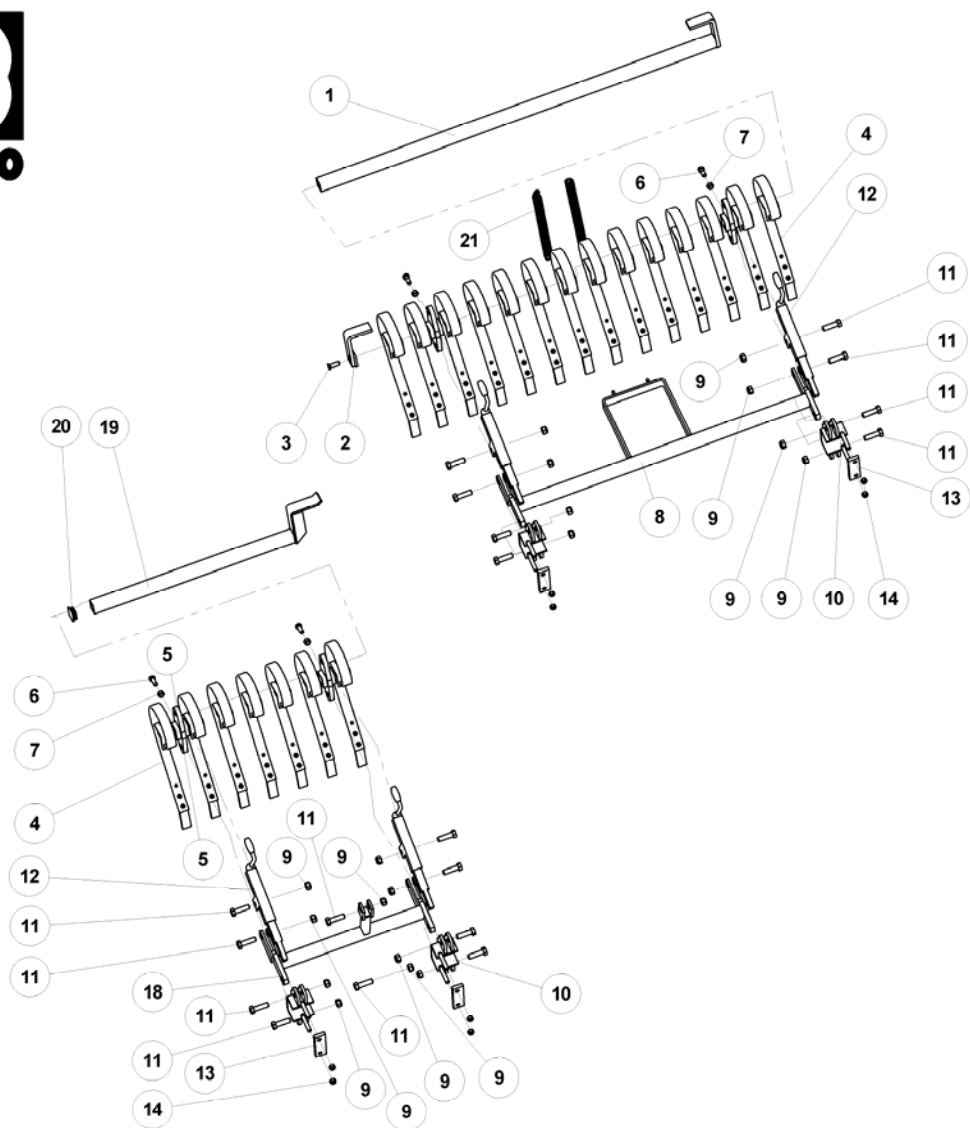
LEVELFLEX 2000 HYDR.
LEVELFLEX 2000 HYDR.
LEVELFLEX 2000 HYDR.



Hydraulik til opklap

LEVELFLEX 2000 HYDR.
LEVELFLEX 2000 HYDR.
LEVELFLEX 2000 HYDR.

Pos.	Qty.	Part nr.	Benævnelse	Bezeichnung	Description	Designation
1	2	91850	CYLINDER 70/30 x 205	ZYLINDER	CYLINDER	CYLINDRE
2	2	91002	BRYSTNIPPEL 3/8"RG / 3/8"RG GALV	VERSCHRAUBUNG	HEXAGON NIPPLE CONNECTOR	RACCORD DE JONCTIONS MÂLES
3	4	91028	3/8" BONDED SEALS PAKRING	BONDED SEALS PACKRING	BONDED SEAL WASHER	JOINT BONDED SEALS
4	2	91130	DRØVL-BRYSTNIPPEL 3/8" X 3/8" - Ø1,0	DROSSEL-VERSCHRAUBUNG	THROTTLE, HEXAGON NIPPLE CONNECTOR	RACCORD DE JONCTIONS MÂLES-GRIVE
5	1	51311	PILOTSTYRET KONTRAVENTIL 1/4 - DOBBELT	PILOTGESTEUERTES SPERRVENTIL DOBBELT	PILOT-OPERATED CHECK VALVE, DOUBLE	CLAPET DE BLOCAGE PILOTE DOUBLE
6	2	92252	BOLT 6x45 8.8 GALV.	SCHRAUBE	SCREW	BOULON
7	2	92027	MØTRIK M6 GALV. kl 8	MUTTER	NUT	ÉCROU
8	2	91027	1/4" BONDED SEALS PAKRING	BONDED SEALS PACKRING	BONDED SEAL WASHER	JOINT BONDED SEALS
9	2	91000	BRYSTNIPPEL 1/4"RG / 3/8"RG GALV	VERSCHRAUBUNG	HEXAGON NIPPLE CONNECTOR	RACCORD DE JONCTIONS MÂLES
10	2	91045	LIGE FORSKRUNING M18 x 1/4"	GERADE VERSCHRAUBUNG	STRAIGHT CONNECTION	JOINT DROIT
11	2	91014	T-STYKKE 3/8"BSP M/M/FEMALE	T-STÜCK	T-PIECE	T-PIÈCE
12	2	56512	TILSLUTNINGSSLANGE L=1500	ANSCHLUSSSCHLAUCH	CONNECTING HOSE	TUYAU DE JONCTION
13	1	56526	Slange	SCHLAUCH	HOSE	TUYAU
14	1	56527	Slange	SCHLAUCH	HOSE	TUYAU
15	1	56529	Slange	SCHLAUCH	HOSE	TUYAU
16	1	56528	Slange	SCHLAUCH	HOSE	TUYAU



Lamelplanke 400 cm - hydr.

CRACKERBOARD - HYDR.
CRACKERBOARD - HYDR.
PLANCHE DE LAMELLES - HYDR.



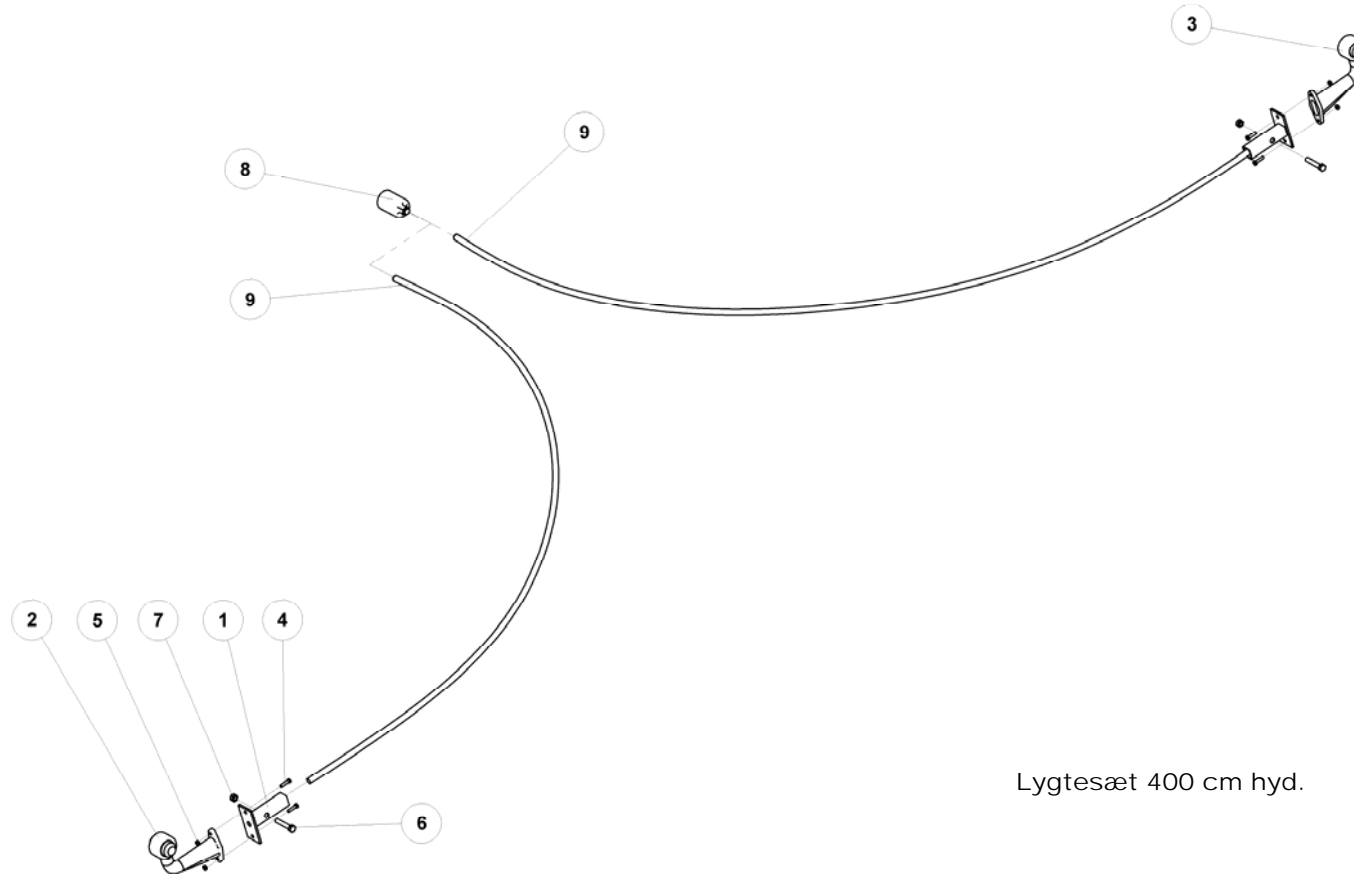
Lamelplanke 400 cm - hydr.

CRACKERBOARD - HYDR.
CRACKERBOARD - HYDR.
PLANCHE DE LAMELLES - HYDR.

Pos.	Qty.	Part nr.	Benævnelse	Bezeichnung	Description	Designation
1	1	56346	TANDSTANG 400 HYD. MIDT	ZINKENHALTER HYDR. MITTE	TINE BAR, HYDR., MIDDLE	PORTE-DENTS HYD. CENTRE
2	1	56334	TRYKBØJLE LØS KPL.	DRUCKBÜGEL	HIGH PRESSURE CLAMP	COLLIER HAUTE PRESSION SÉPARÉ
3	1	92419	BOLT 16x50 GALV. 8.8 UNDERS/ENKET	SCHRAUBE	COUNTERSUNK SCREW	BOULON
4	28	91705	LAMELTAND LANG KPL. M/BUK SPIDS	CB-ZINKEN LANG KPL. MIT SPITZE	CB - TINE LONG CPL. WITH POINT	DENT DE CB LONGUE AVEC POINT
5	6	56383	FÆSTE FOR TANDSTANG	BEFESTIGUNG DER ZAHNSTANGE	MOUNTING PLATE FOR TOOTH BAR	FIXATION DE BARRE DE DENTS
6	6	92316	BOLT 16x40 8.8 GALV. (SÆTBOLT)	SCHRAUBE	SET SCREW	BOULON
7	6	92031	MØTRIK M16 GALV. kl.8	MUTTER	NUT	ÉCROU
8	1	56337	VINKELJUSTERING - 400 HYD. MIDT	WINKELREGULIERUNG HYDR. MITTE	ANGLE ADJUSTMENT - 400 HYDR., MIDDLE	AJUSTAGE D'ANGLE HYD. CENTRAL
9	28	92052	MØTRIK M 20 SELVLÅS GALV. 8	MUTTER SELBSTGESICHERT	SELF-LOCKING NUT	ÉCROU DE SÉCURITÉ
10	4	56382	FØRSKUDT VINKELFÆSTE	VERSETZTE WINKELBEFESTIGUNG	STAGGERED ANGLE BRACKET	FIXATION D'ANGLE TRANSPOSÉE
11	28	92342	BOLT 20x70 8.8 GALV.	SCHRAUBE	SCREW	BOULON
12	6	91695	SPINDEL NR. 1 -FÆSTE BUND/MIDT	SPINDEL	SPINDLE	FUSEAT -FIXATION BAS/CENTRE
13	6	14401	SPÆNDEPLADE Ø17,5-102,5-50X15-170	PLATTE	PLATE	PLAQUE
14	12	92051	MØTRIK M16 SELVLÅS. GLV.8	MUTTER	SELF-LOCKING NUT	ÉCROU
15	1	56347	TANDSTANG 400 HYD. HØJRE	ZINKENHALTER HYDR. RECHTS	TINE BAR, HYDR., RIGHT	PORTE-DENTS HYD. DROITE
16	1	56338	VINKELJUSTERING - 400 HYD. HØJRE	WINKELREGULIERUNG HYDR. RECHTS	ANGLE ADJUSTMENT - 400 HYDR., RIGHT	AJUSTAGE D'ANGLE HYD. DROITE
17	2	56381	VINKELFÆST PÅ RAMME	WINKELBEFESTIGUNG DES RAHMENS	ANGLE BRACKET ON FRAME	FIXATION D'ANGLE SUR CADRE
18	1	56339	VINKELJUSTERING - 400 HYD. VENSTRE	WINKELREGULIERUNG HYDR. LINKS	ANGLE ADJUSTMENT - 400 HYDR., LEFT	AJUSTAGE D'ANGLE HYD. GAUCHE
19	1	56331	TANDSTANG 400 HYD. VENSTRE	ZINKENHALTER HYDR. LINKS	TINE BAR, HYDR., LEFT	PORTE-DENTS HYD. GAUCHE
20	2	90753	DUPSKO DPE 50 X 50 X 2 - 4 SORT	RÖHRENSTÖPSEL	END CAP, BLACK	BOUCHON DE TUBE NOIR
21	2	90730	FJEDER 6.5X37.5X350 GALV. KP.	FEDER	SPRING	RESSORT

450, 600

Pos.	Qty.	Part nr.	Benævnelse	Bezeichnung	Description	Designation
1	1	56346	Tandstang 450, midt	ZINKENHALTER HYDR. MITTE	TINE BAR, HYDR., MIDDLE	PORTE-DENTS HYD. CENTRE
1	1	56346	Tandstang 600, midt	ZINKENHALTER HYDR. MITTE	TINE BAR, HYDR., MIDDLE	PORTE-DENTS HYD. CENTRE
19	1	56332	Tandstang 450, venstre	ZINKENHALTER HYDR. LINKS	TINE BAR, HYDR., LEFT	PORTE-DENTS HYD. GAUCHE
19	1	56333	Tandstang 600, venstre	ZINKENHALTER HYDR. LINKS	TINE BAR, HYDR., LEFT	PORTE-DENTS HYD. GAUCHE
15	1	56348	Tandstang 450, højre	ZINKENHALTER HYDR. RECHTS	TINE BAR, HYDR., RIGHT	PORTE-DENTS HYD. DROITE
15	1	56349	Tandstang 600, højre	ZINKENHALTER HYDR. RECHTS	TINE BAR, HYDR., RIGHT	PORTE-DENTS HYD. DROITE
8	1	56337	Vinkeljustering 450, midt	WINKELREGULIERUNG HYDR. MITTE	ANGLE ADJUSTMENT, MIDDLE	AJUSTAGE D'ANGLE HYD. CENTRAL
8	1	56337	Vinkeljustering 600, midt	WINKELREGULIERUNG HYDR. MITTE	ANGLE ADJUSTMENT, MIDDLE	AJUSTAGE D'ANGLE HYD. CENTRAL
18	1	56341	Vinkeljustering 450, venstre	WINKELREGULIERUNG HYDR. LINKS	ANGLE ADJUSTMENT, LEFT	AJUSTAGE D'ANGLE HYD. GAUCHE
18	1	56343	Vinkeljustering 600, venstre	WINKELREGULIERUNG HYDR. LINKS	ANGLE ADJUSTMENT, LEFT	AJUSTAGE D'ANGLE HYD. GAUCHE
16	1	56340	Vinkeljustering 450, højre	WINKELREGULIERUNG HYDR. RECHTS	ANGLE ADJUSTMENT, RIGHT	AJUSTAGE D'ANGLE HYD. DROITE
16	1	56342	Vinkeljustering 600, højre	WINKELREGULIERUNG HYDR. RECHTS	ANGLE ADJUSTMENT, RIGHT	AJUSTAGE D'ANGLE HYD. DROITE
4	32	91705	Lamelstand lang kpl. m/buk spids, 450	CB-ZINKEN LANG KPL. MIT SPITZE	CB-TINE LONG CPL. WITH POINT	DENT DE CB LONGUE AVEC POINT
4	44	91705	Lamelstand lang kpl. m/buk spids, 600	CB-ZINKEN LANG KPL. MIT SPITZE	CB-TINE LONG CPL. WITH POINT	DENT DE CB LONGUE AVEC POINT



Lygtesæt 400 cm hyd.



Lygtesæt 400 cm hyd

Pos.	Qty.	Part nr.	Benævnelse	Bezeichnung	Description	Designation
1	2	56490	STANG TIL MARKERINGSLYS 300 STIV	STANGE FÜR LEUCHTEN STARR	MARKING LIGHT BAR, RIGID	SUPPORT LUMIÈRE SIGNALISATION RIGIDE
2	1	88120	GUMMARKERINGSLYGTE	MARKIERUNGS LEUCHTE	RUBBER MARKING LIGHT	PHARE DE SIGNALISATION EN CAOUTCHOUC
3	1	88120	GUMMARKERINGSLYGTE	MARKIERUNGS LEUCHTE	RUBBER MARKING LIGHT	PHARE DE SIGNALISATION EN CAOUTCHOUC
4	4	92249	BOLT 6x25 8.8 GALV.	SCHRAUBE	SCREW	BOULON
5	4	92027	MØTRIK M6 GALV. KI.8	MUTTER	NUT	ÉCROU
6	2	92277	BOLT 10x80 8.8 GALV.	SCHRAUBE	SCREW	BOULON
7	2	92049	MØTRIK M10 SELVLÅS. GLV.8	MUTTER	SELF-LOCKING NUT	ÉCROU
8	1	88151	STIKPROP 7-POLET HAN	STECKSTOPSEL	SOCKET PLUG	FICHE
9	2	88135	LEDNING 2-LEDET	2 FACH LEITUNG	2-LINE WIRE	FIL 2-DIRECTIONNEL

450, 600

Pos.	Qty.	Part nr.	Benævnelse	Bezeichnung	Description	Designation
9	2	88135	LEDNING 2-LEDET 450	2 FACH LEITUNG	2-LINE WIRE	FIL 2-DIRECTIONNEL
9	2	88135	LEDNING 2-LEDET 600	2 FACH LEITUNG	2-LINE WIRE	FIL 2-DIRECTIONNEL