



Reservedele Spareparts Ersatzteile Pieces

**Greenline 300
Serie: 123 - XXX**

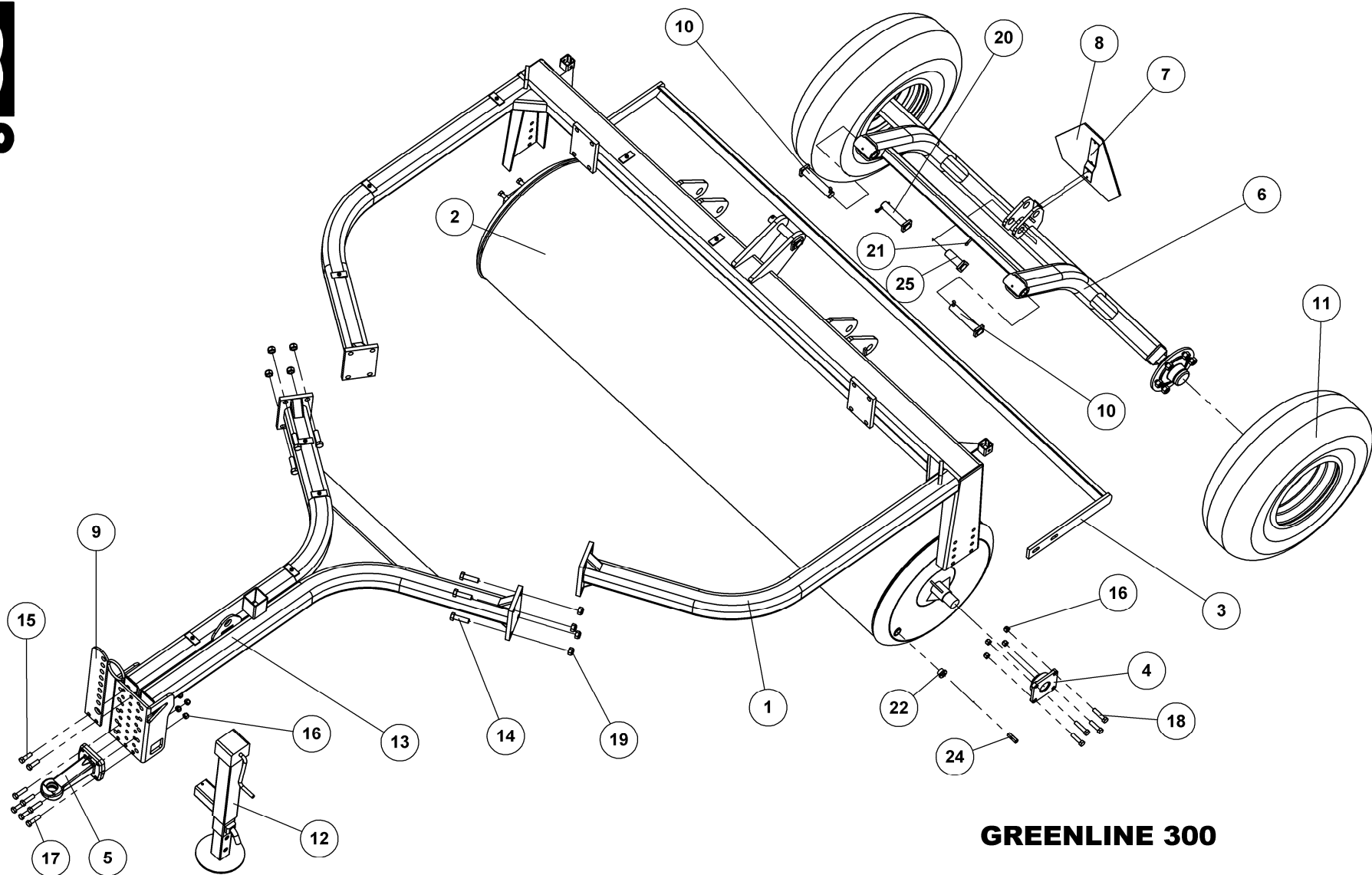
Indholdsfortegnelse,

Table of Contents, Inhaltsverzeichnis, Table des matières

RESERVEDELSLISTENS OPBYGNING, THE CONSTRUCTION OF THE SPAREPARTSLIST	5
GREENLINE 300.....	6
GODS 60CM CAMBRIGE	8
NAV KPL. MONROC- Ø50/A245- FL 45-6, NABE, HUB, MOYEU.....	10
HYDRAULIK.....	12
HYDRAULIK VIPPECYLINDER, KIPPZYLINDER, TILTING CYLINDER, VERRIN DE BASCULEMENT	12
EKSTRAUDSTYR, OPTIONS, ZUSATZAUSRÜSTUNG, ACCESSOIRES EN OPTION	14
STRIGLE, EGGENSEKTION, HARROW SECTION, SECTION DE HERSE	14
HYDRAULIK FOR STRIGLE.....	16
MULDVARPEPLANKE, PLANIERSCHIENE, LEVELING BAR, NIVELEUSE.....	18
LYS, LIGHT SET, BELEUCHTUNGSANLAGE, ENSEMBLE DE PHARES.....	20

Reservedelslistens opbygning, the construction of the sparepartslist

<p>For deres sikkerhed samt for funktionsdygtigheden af deres maskine, bør der kun anvendes originale Dal-bo reservedele til deres maskine</p> <p>Når de bestiller reservedele bør de altid informere om:</p> <ul style="list-style-type: none"> • Reservedelsnummer • Maskinens typenummer • Antal styk af reservedelen 	<p>For your safety and for the functions of the mashing, you should only use original spare parts for m Dalbo.</p> <p>When you order spare parts, you should always inform about:</p> <ul style="list-style-type: none"> • Spare part number • The mashing type number • Amount of spare parts pieces 	<p>Zu Ihrer Sicherheit und zur einwandfreien Funktion ihres Gerätes sollten sie unbedingt nur original DAL-BO Ersatzteile verwenden.</p> <p>Wenn sie Ersatzteile bestellen bitte folgendes beachten:</p> <ul style="list-style-type: none"> • Ersatzteil-Nummer • Geräte-Nummer und -typ • Anzahl der Ersatzteile 	<p>Pour votre sécurité et pour les fonctions du matériel, vous devez utiliser uniquement des pièces détachées d'origine DALBO.</p> <p>Lorsque vous commandez vos pièces détachées, vous devez toujours nous indiquer :</p> <ul style="list-style-type: none"> • Le numéro de la pièce • Le type de la machine • La quantité des pièces détachées.
---	--	--	--



GREENLINE 300

33603



GREENLINE 300

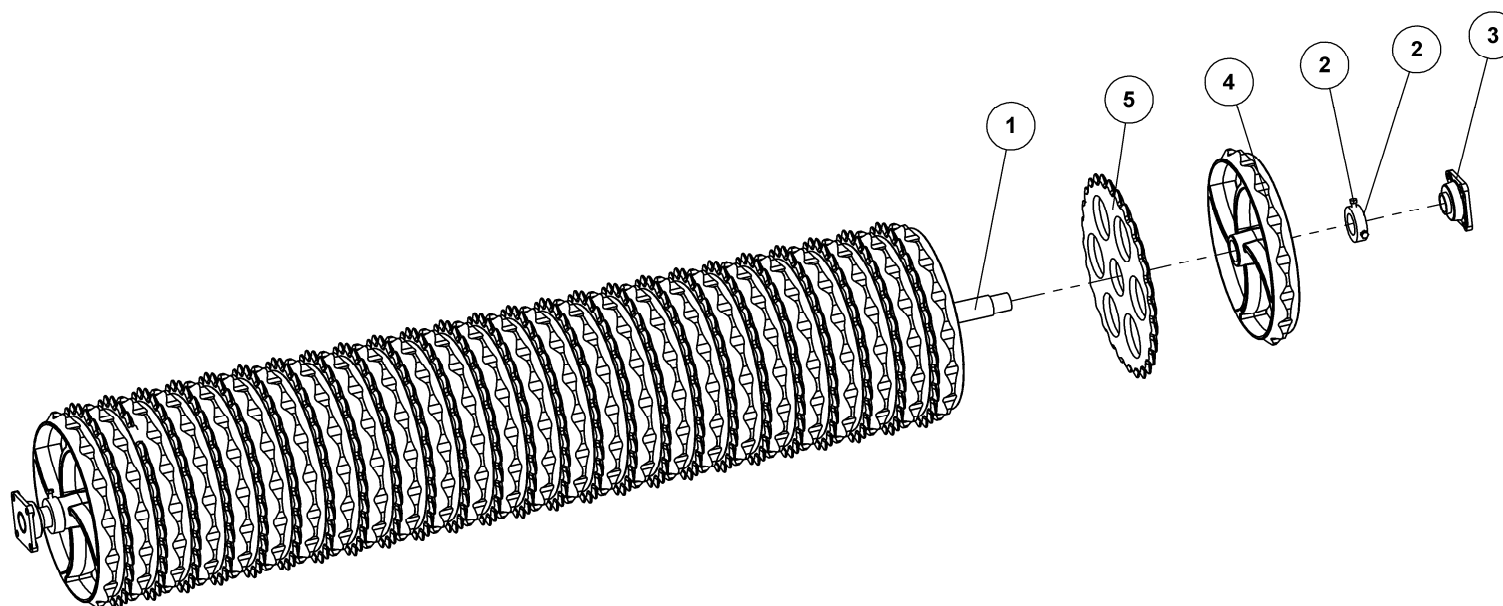
33603

Pos.	Qty.	Part nr.	Benævnelse	Bezeichnung	Description	Designation
1	1	33612	HOVEDRAMME FOR GREENLINE 300CM	RAHME	FRAME	CADRE
2	1	37404	STÅLTROMLE Ø711X10 MM KPL. - 830 MIDT	WALZE	ROLLER	ROULEAU
3	1	37518	AFSKRABER MAXIROLL 830 - MIDT	ABSTREIFER	SCRAPER	SYSTÈME DE RACLAGE
4	2	12391	KOMPLET Y-LEJE FY 50 TL	KOMPLETTES Y-LAGER	COMPLETE Y-BEARING	PALIER-Y COMPLET
5	1	25245	PRODSØJE - ROCKINGER TYPE 57233	ZUG	DRAWBAR EYE	CROCHET D'ATTELAGE
6	1	33609	HJULSTEL FOR 3M GREENLINE	RAD GESTELL	WHEEL FRAME	CADRE DE ROUE
7	1	37580	ADVARSELSTREKANT BESLAG DALBO	BESCHLAG	MOUNTING PLATE	FIXATION
8	1	34213	ADVARSELSREFLEKS - STOR	WARN DREIECK	WARNING TRIANGLE	ECRITEAU AVERTISSEUR
9	1	33242	SLANGEHOLDER	SCHLAUCHHALTER	HOSE CLAMP	SUPPORT DE TUYAU
10	3	80880	NAGLE F Ø35X160	BOLZEN	PIN	AXE
11	2	23460	HJUL 11.5/80-15.3 - 10 PLY AW	RAD	WHEEL	ROUE
12	1	33554	STØTTEBEN MAXIROLL 2007 2500 KG	STÜTZFUSS	JACK	BÉQUILLE
13	1	33611	TRÆK TIL MINI GREENLINE	ZUG	DRAWBAR	ATTELAGE
14	8	92342	BOLT 20x70 8.8 GALV.	SCHRAUBE	SCREW	BOULON
15	2	92317	BOLT 16x50 8.8 GALV. (SÆTBOLT)	SCHRAUBE	SET SCREW	BOULON
16	17	92051	MØTRIK M16 SELVLÅS. GLV.8	MUTTER	SELF-LOCKING NUT	ÉCROU
17	10	92424	BOLT 16x60 8.8 galv (SÆTBOLT)	SCHRAUBE	SCREW	BOULON
18	4	92319	BOLT 16x70 8.8 GALV.	SCHRAUBE	SCREW	BOULON
19	8	92052	MØTRIK M 20 SELVLÅS. GALV. 8	MUTTER SELBSTGESICHERT	SELF-LOCKING NUT	ÉCROU DE SÉCURITÉ
20	1	74309	NAGLE F Ø35X140(163)	BOLZEN	PIN	AXE
21	4	90684	SPLIT Ø8X60	SPLINT	SPLIT PIN	GOUPILLE
22	2	91085	SLUTPROP M/PAKNING 1"	SCHLUSSSTÖPSEL	END PLUG	BOUCHON DE FERMETURE
23	1	90676	HÅRNÅL Ø7 X 165	SPLINT	HAIRPIN	GOUPILLE
24	1	37716	SEKSKANTNØGLE GREENLINE	UMBRAKO	UMBRAKO SCREW	CLÉ MÂLE 6 PANS
25	1	74308	NAGLE F Ø35X80(108)	BOLZEN	PIN	AXE

GREENLINE 300X60 CAMBRIDGE

33602

Pos	Qty.	Part nr.	Benævnelse	Bezeichnung	Description	Designation
2	1	37223	GODS	WALZE	ROLLER	ROULEAU
3	0	-	-	-	-	-
4	0	-	-	-	-	-
22	0	-	-	-	-	-
24	0	-	-	-	-	-



GODS PÅ AKSEL 60 X CAMBRIGE

SATZ GIESSGUT FÜR DIE AXHSEN
METAL SET FOR AXLE
MÉTAL SUR ARBRES

37223

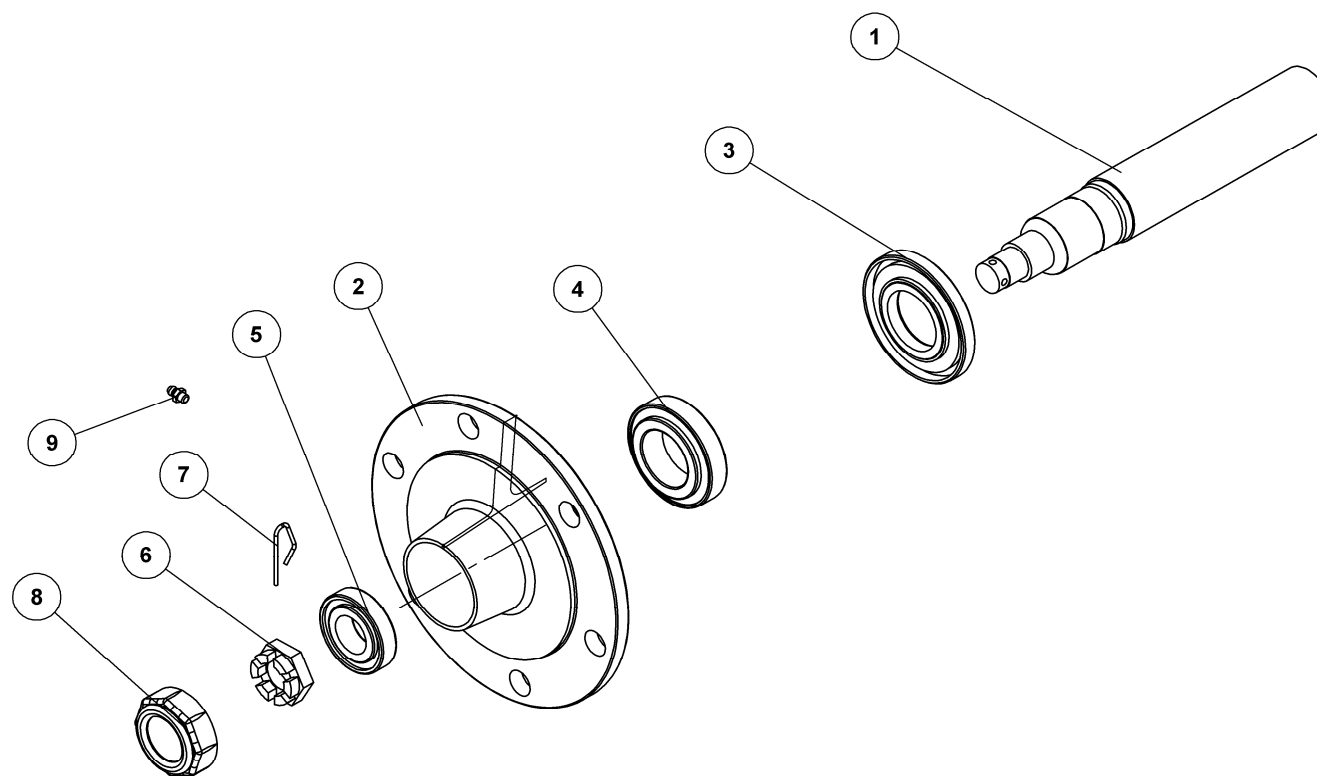


GODS PÅ AKSEL 60 X CAMBRIGE L=2940

37223

SATZ GIESSGUT FÜR DIE ACHSEN
METAL SET FOR AXLE
MÉTAL SUR ARBRES

Pos.	Qty.	Part nr.	Benævnelse	Bezeichnung	Description	Designation
1	1	23386	AKSEL Ø60X2940	ACHSE	SHAFT	ARBRE
2	2	12334	STOPRING Ø 60 KPL.	ANSCHLAGRING	STOP BUSHING	BAGUE D'ARRÊT
3	2	12391	KOMPLET Y-LEJE FY 50 TL	KOMPLETTES Y-LAGER	COMPLETE Y-BEARING	PALIER-Y COMPLET
4	27	15394	60 CM GLAT RING - Ø 60	GLATTER RING	SMOOTH RING	ANNEAU LISSE
5	26	15395	60CM TAKKET RING - Ø60	GEZAHNTER RING	NOTCHED RING	ANNEAU DENTÉ



NAV MONROC MOYEU - Ø50X245 BO.3

NABE
HUB
MOYEU

23457

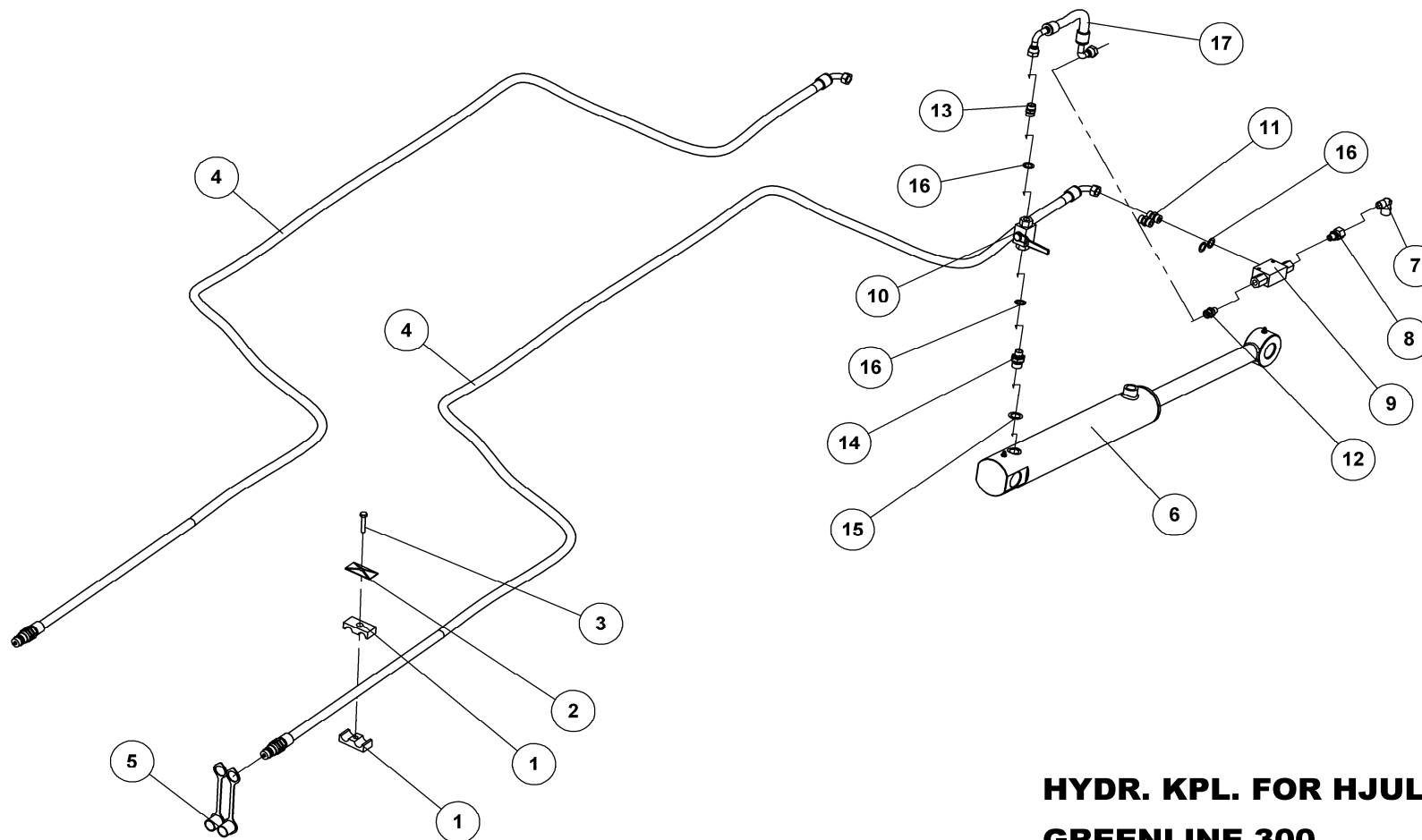


NAV MONROC MOYEU - Ø50X245 BO.3

23457

NABE
HUB
MOYEU

Pos.	Qty.	Part nr.	Benævnelse	Bezeichnung	Description	Designation
1	1	23458	AKSEL MONROC MOYEU - Ø50X245 BO.3	WELLE	SHAFT	ARBRE
2	1	23459	NAVHUS MONROC MOYEU - Ø50X245 BO.3	NABEGEHÄUSE	HUB HOUSING	BOÎTE DE MOYEU
3	1	23464	TÆTNING MONROC MOYEU - Ø50X245 BO.3	DICHTUNG	SEAL	JOINTS
4	1	23503	LEJE TYPE 30209- FL 45-6	LAGER	BEARING	FIXATION
5	1	23502	LEJE TYPE 30206- FL 45-6	LAGER	BEARING	FIXATION
6	1	23466	KRONEMØTRIK MONROC MOYEU - Ø50X245 BO.3	MUTTER	NUT	ÉCROU
7	1	23467	SPLIT MONROC MOYEU - Ø50X245 BO.3	SPLINTE	SPLIT PIN	GOUPILLE
8	1	80832	NAVKAPSEL FOR ADR NAV 80824	NABEKAPSEL	HUB CAP	BOÎTE DE MOYEU
9	1	80985	SMØRENIPPEL M8x1,25	SCHMIERNIPPEL	GREASE NIPPLE	GRAISSEUR



**HYDR. KPL. FOR HJULSTEL
GREENLINE 300**

HYDRAULIK FÜR RAD GESTELL
HYDRAULICS FOR WHEEL FRAME
HYDRAULIQUE CADRE DE ROUE

33634



HYDR. KPL. FOR HJULSTEL

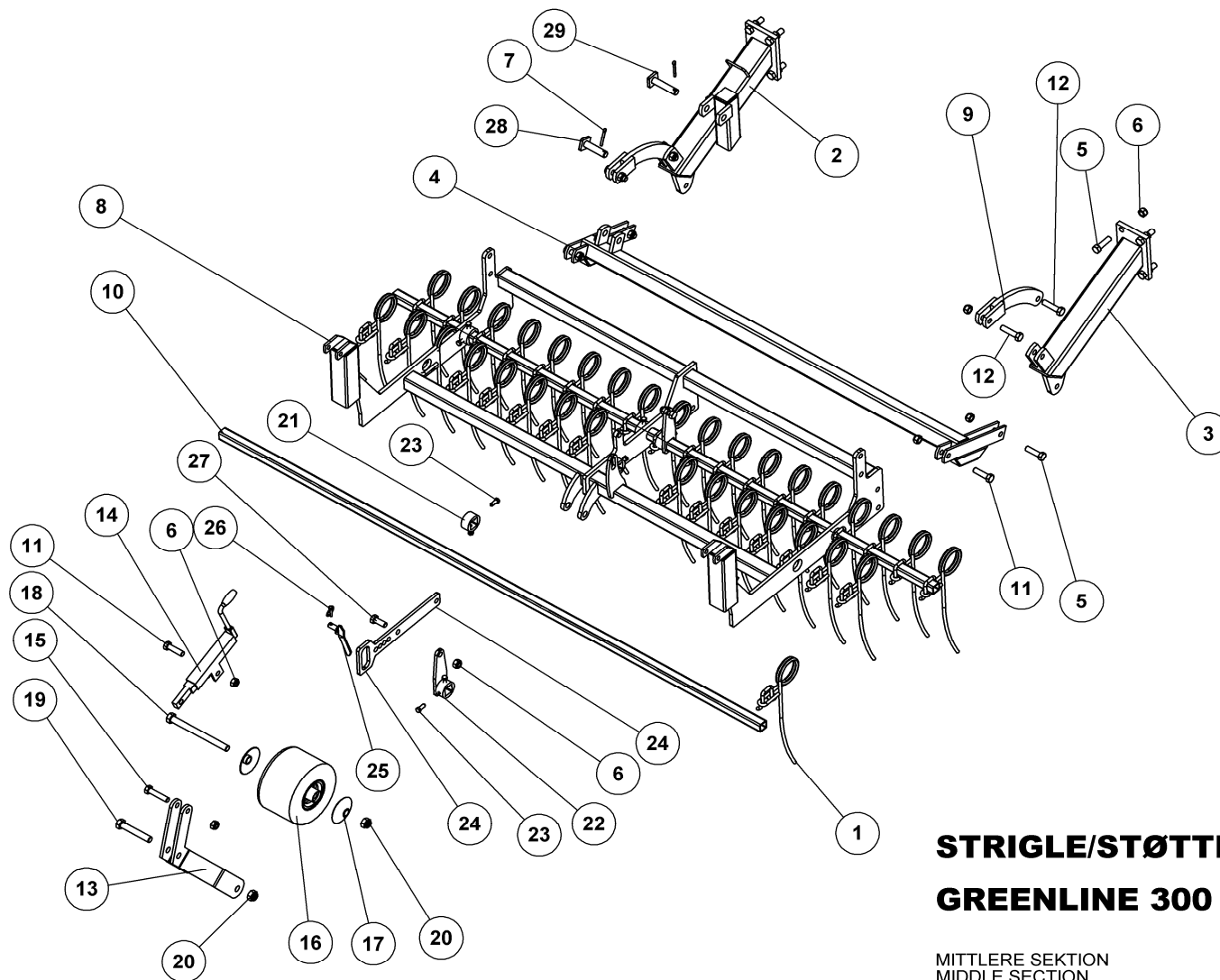
GREENLINE 300

33634

HYDRAULIK FÜR RAD GESTELL
HYDRAULICS FOR WHEEL FRAME
HYDRAULIQUE CADRE DE ROUE

Pos.	Qty.	Part nr.	Benævnelse	Bezeichnung	Description	Designation
1	18	91305	PLASTKLAMME 3/8" DB	PLASTIK KLAMMER	PLASTIC HOSE CLAMP	CROCHET EN PLASTIQUE
2	9	91308	DÆKPLADE T/SLANGEHOLDER	DECKPLATTE FÜR DEN SCHLAUCHHALTER	COVER FOR HOSE CLAMP	DESSUS POUR SUPPORT-TUYAU
3	9	91307	BOLT 8x45 8.8 T/SLANGEHOLDER	SCHRAUBE FÜR SCHLAUCHHALTER	HOSE CLAMP SCREW	BOULON POUR SUPPORT TUYAU
4	2	33631	SLANGE HAN +M 18 V L = 7000 MM	SCHLAUCH	HOSE	TUYAU
5	2	91012	BLÆNDHÆTTE FOR HANSTIK 1/2" RØD	STAUBKAPPE ROT	CAP FOR MALE PLUG 1/2", RED	CHAPEAU VALVE POUR PRISE MÂLE ROUGE
6	1	91805	Cylinder 80/40x350	ZYLINDER	CYLINDER	VERRIN
7	1	91082	VINKELFORSKR. P. WEV 12LR 1/2"K	WINKEL	CONNECTOR	ANGLE
8	1	91114	LIGE FORSKRUNING 1/4"MALE / M18 FEMALE	GERADE VERSCHRAUBUNG	STRAIGHT CONNECTION	JOINT DROIT
9	1	51311	PILOTSTYRET KONTRAVENTIL 1/4 - DOBBELT	PILOTGESTEUERTES SPERRVENTIL DOPPELT	PILOT-OPERATED CHECK VALVE, DOUBLE	CLAPET DE BLOCAGE PILOTE DOUBLE
10	1	50573	VENTIL KH-R 3/8 NW10 ORSTA	KUGELHAHN	VALVE	VANETTE 3/8"
11	2	91077	Lige forskrning M18 x 3/8"	GERADE VERSCHRAUBUNG	STRAIGHT CONNECTION	JOINT DROIT
12	1	91045	LIGE FORSKRUNING M18 x 1/4"	GERADE VERSCHRAUBUNG	STRAIGHT CONNECTION	JOINT DROIT
13	1	91131	DRØVL-BRYSTNIPPEL 3/8" X 3/8" - Ø1,5	DROSSEL-VERSCHRAUBUNG	THROTTLE, HEXAGON NIPPLE CONNECTOR	RACCORD DE JONCTIONS MÂLES-GRIVE
14	1	91074	BRYSTNIPPEL 1/2"RG /3/8"RG GALV	VERSCHRAUBUNG	HEXAGON NIPPLE CONNECTOR	RACCORD DE JONCTIONS MÂLES
15	1	91029	1/2" BONDED SEALS PAKRING	BONDED SEALS PACKRING	BONDED SEAL WASHER	JOINT BONDED SEALS
16	4	91028	3/8" BONDED SEALS PAKRING	BONDED SEALS PACKRING	BONDED SEAL WASHER	JOINT BONDED SEALS
17	1	33632	SLANGE 3/8 V + 3/8 V (180G) L=140MM	SCHLAUCH	HOSE	TUYAU

Ekstraudstyr, options, Zusatzausrüstung, Accessoires en option
Strigle, eggensektion, harrow section, section de herse



**STRIGLE/STØTTEHJUL
GREENLINE 300 2008**

MITTLERE SEKTION
MIDDLE SECTION
SECTION CENTRALE

33142



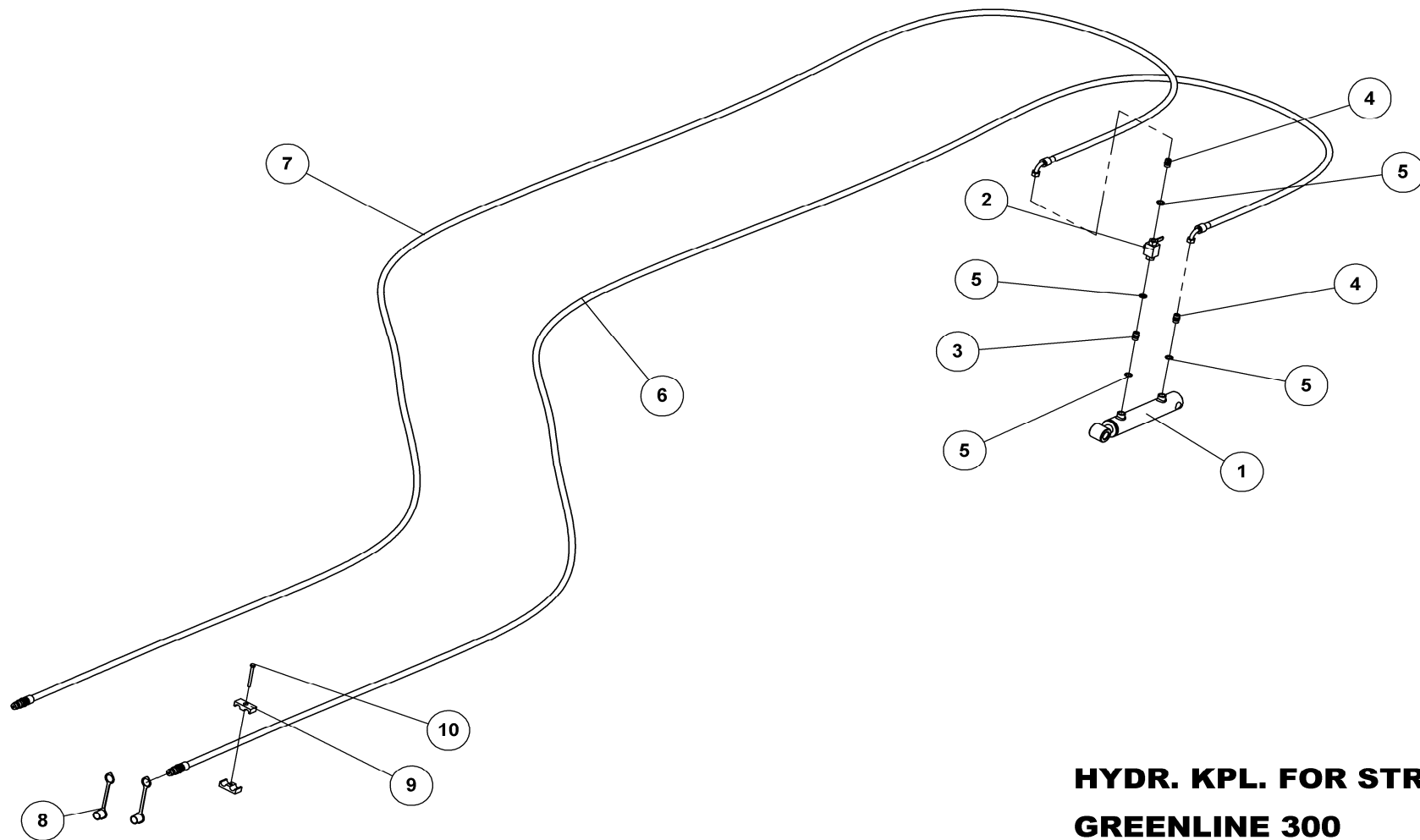
STRIGLE/STØTTEHJUL

GREENLINE 300 2008

33142

MITTLERE SEKTION
MIDDLE SECTION
SECTION CENTRALE

Pos.	Qty.	Part nr.	Benævnelse	Bezeichnung	Description	Designation
1	34	14808	STRIGLETAND 12 MM - KPL.	ZINKEN	SPRING TINE	DENT DE HERSE
2	1	37383	ARM 2 M. CYLINDERFÆSTE	ARM 2	ARM 2	BRAS 2
3	1	37381	ARM TIL LAMELPLANKE U/CYLINDER	ARM	ARM	BRAS
4	1	33605	NEDERSTE HÆNGSEL GREENLINE 300	UNTERSTES SCHARNIER	BOTTOM HINGE	CHARNIÈRE BAS SECTION
5	10	92343	BOLT 20x70 8.8 GALV. (SÆTBOLT)	BOLZEN	SET SCREW	BOULON
6	20	92052	MØTRIK M 20 SELVLÅS. GALV. 8	MUTTER SELBSTGESICHERT	SELF-LOCKING NUT	ÉCROU DE SÉCURITÉ
7	2	90684	SPLIT Ø8X60	SPLINT	SPLIT PIN	GOUPILLE
8	1	33430	STRIGLESEKTION 300	EGGENSEKTION	HARROW SECTION	SECTION DE HERSE
9	2	33497	MELLEMSTYKKE KPL.	ABSTANDS BÜCHSE	SPACER	BAGUE DE DISTANCE
10	2	93015270090L90L	FIRK-RØR 40X40X4	ROHR	TUBE	TUBE
11	3	92342	BOLT 20x70 8.8 GALV.	SCHRAUBE	SCREW	BOULON
12	4	92336	BOLT 20 X 80 8.8 GALV.	SCHRAUBE	SCREW	BOULON
13	1	33495	GAFFEL FOR STØTTEHJUL - KPL.	RAD GESTELL	WHEEL FRAME	CADRE DE ROUE
14	1	91695	SPINDEL NR. 1 -FÆSTE BUND/MIDT	SPINDEL	SPINDLE	FUSEAU
15	1	92372	BOLT 20x90 8.8 GALV.	SCHRAUBE	SCREW	BOULON
16	1	37894	HJUL KPL. 11X7.00-4 ST-31 4 PR	RAD	WHEEL	ROUE
17	2	37895	BESKYTTELSE TIL ST. HJUL	SCHEIBE	WASHER	RONDELLE
18	1	92354	BOLT 24x280 8.8 GALV.	SCHRAUBE	SCREW	BOULON
19	1	92357	BOLT 24x140 8.8 GALV.	SCHRAUBE	SCREW	BOULON
20	2	92053	MØTRIK M24 SELVLÅS. GLV.8	MUTTER	SELF-LOCKING NUT	ÉCROU
21	4	33712	STOPRING FOR FIRK-RØR 40X40	STOPRING	STOP BUSHING	BAGUE D'ARRÊT
22	2	33496	VINKELFÆSTE KPL.	WINKELBEFESTIGUNG	ANGLE CONNECTOR	FIXATION D'ANGLE
23	12	92383	BOLT 12x35 GALV. 8.8 (STOPRINGSBOLT)	SCHRAUBE	COLLAR SCREW	BOULON
24	1	33709	FORBINDELSSTANG FOR TANDVINKEL	STANGE	BAR	SUPPORT
25	1	33499	NAGLE H Ø20X30 (44)	BOLZEN	PIN	AXE
26	1	90680	RINGSPLIT Ø 8X40 FLAD	RINGSPLINT	LINCH PIN	GOUPILLE
27	2	92335	BOLT 20x50 8.8 GALV. (SÆTBOLT)	SCHRAUBE	SET SCREW	BOULON
28	1	72275	NAGLE F Ø25X85(113)	BOLZEN	PIN	AXE
29	1	74318	NAGLE F Ø25X100(128)	BOLZEN	PIN	AXE



HYDR. KPL. FOR STRIGLE 300
GREENLINE 300

HYDRAULIK
HYDRAULIC
HYDRAULIQUE

33624



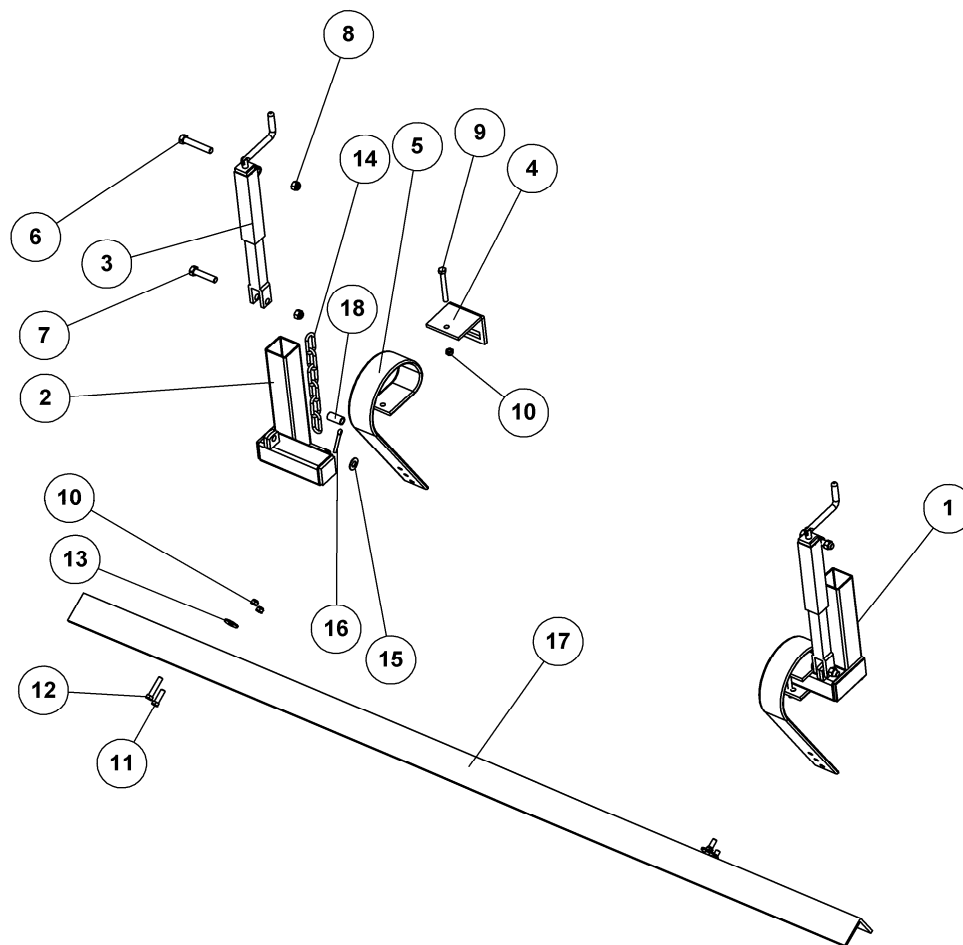
HYDR. KPL. FOR STRIGLE 300

GREENLINE 300

33624

HYDRAULIK
HYDRAULIC
HYDRAULIQUE

Pos.	Qty.	Part nr.	Benævnelse	Bezeichnung	Description	Designation
1	1	91840	CYLINDER 50/30/150 ø25 L=350	ZYLINDER	CYLINDER	VERRIN
2	1	50573	VENTIL KH-R 3/8 NW10 ORSTA	KUGELHAHN	VALVE	VANETTE 3/8"
3	1	91002	BRYSTNIPPEL 3/8"RG / 3/8"RG GALV	VERSCHRAUBUNG	HEXAGON NIPPLE CONNECTOR	RACCORD DE JONCTIONS MÂLES
4	2	91003	BRYSTNIPPEL M18 / 3/8" RG GALV.	VERSCHRAUBUNG	HEXAGON NIPPLE CONNECTOR	RACCORD DE JONCTIONS MÂLES
5	4	91028	3/8" BONDED SEALS PAKRING	BONDED SEALS PACKRING	BONDED SEAL WASHER	JOINT BONDED SEALS
6	1	33629	SLANGE HAN + M18 V L=6600 MM	SCHLAUCH	HOSE	TUYAU
7	1	33628	SLANGE HAN + M18 V L=6800 MM	SCHLAUCH	HOSE	TUYAU
8	2	91012	BLÆNDHÆTTE FOR HANSTIK 1/2" RØD	STAUBKAPPE ROT	CAP FOR MALE PLUG 1/2", RED	CHAPÉAU VALVE POUR PRISE MÂLE ROUGE
9	14	91305	PLASTKLAMME 3/8" DB	PLASTIK KLAMMER	PLASTIC HOSE CLAMP	CROCHET EN PLASTIQUE
10	7	92265	BOLT 8x80 8.8 GALV.	SCHRAUBE	SCREW	BOULON



**MULDVARPEPLANKE
GREENLINE 300 2008**

PLANIERSCHIENE
LEVELLING BAR
NIVELEUSE

33285



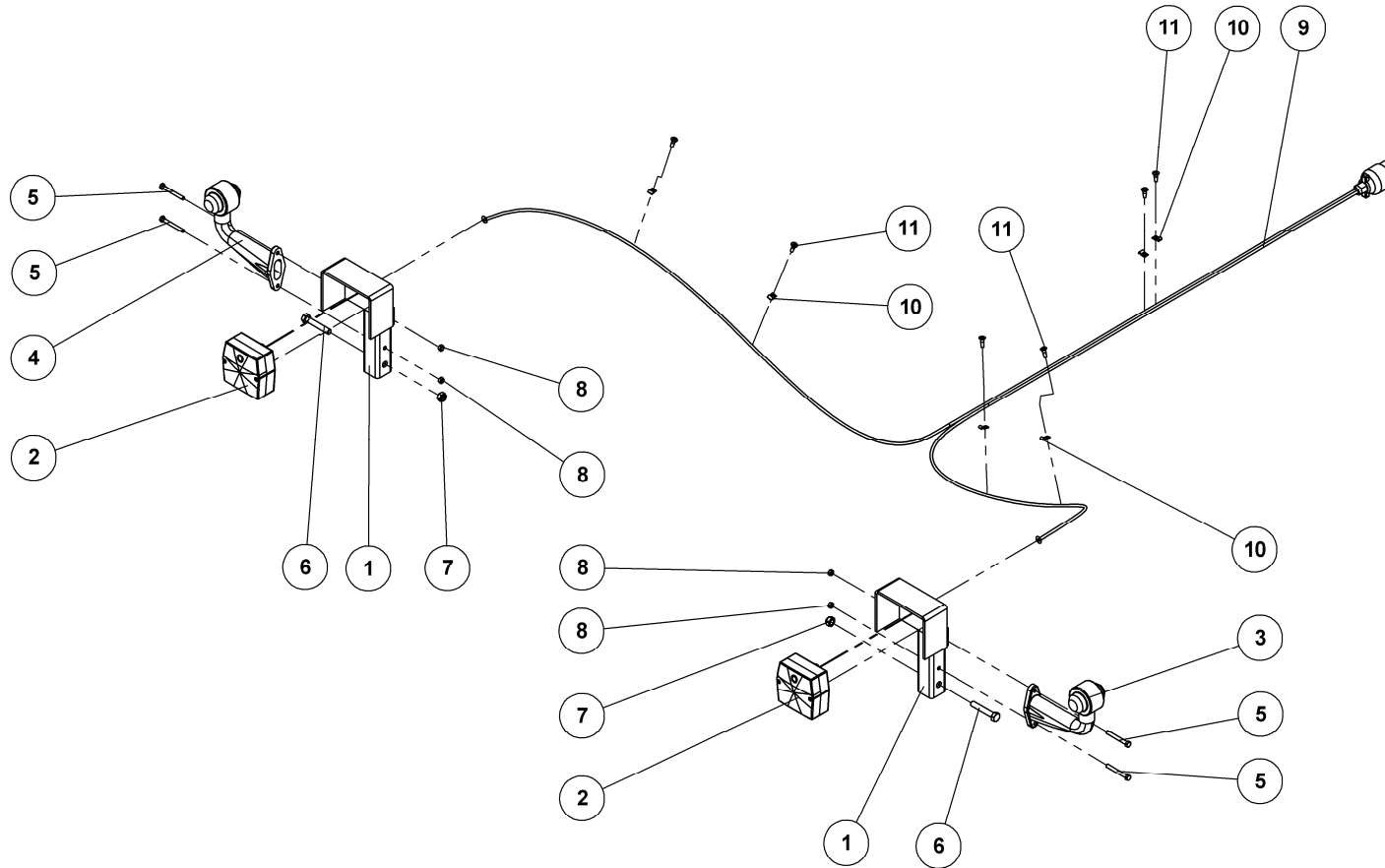
MULDVARPEPLANKE

PLANIERSCHIENE
LEVELLING BAR
NIVELEUSE

GREENLINE 300 2008

33285

Pos.	Qty.	Part nr.	Benævnelse	Bezeichnung	Description	Designation
1	1	37348	HAN-PART VENSTRE	ARM, LINKS	ARM, LEFT	BRAS, GAUCHE
2	1	37349	HAN-PART HØJRE	ARM, RECHTS	ARM, RIGHT	BRAS, DROITE
3	2	21465	SPINDEL SHF 6-01	SPINDEL	SPINDLE	FUSEAU
4	2	91721	SPÆNDESTYKKE 10 MM TIL 80 MM TAND	SPANNSTÜCK	PLATE	PIÈCE DE SERRAGE
5	2	91707	LAMELTAND LANG 3 HULS 80MM BRED	CB-ZINKEN	CB - TINE	DENT DE CB
6	2	92321	BOLT 16x90 8.8 GALV.	SCHRAUBE	SCREW	BOULON
7	2	92319	BOLT 16x70 8.8 GALV.	SCHRAUBE	SCREW	BOULON
8	4	92051	MØTRIK M16 SELVLÅS. GLV.8	MUTTER	SELF-LOCKING NUT	ÉCROU
9	2	92303	BOLT 12x110 8.8 GALV.	SCHRAUBE	SCREW	BOULON
10	6	92050	MØTRIK M12 SELVLÅS. GLV. 8	MUTTER SELBSTSCHLIESSEND	SELFLOCKING NUT	ÉCROU DE SÉCURITÉ
11	2	92296	BOLT 12x40 8.8 GALV.	SCHRAUBE	SCREW	BOULON
12	2	92298	BOLT 12x60 8.8 GALV.	SCHRAUBE	SCREW	BOULON
13	2	90652	SP.SKIVE M12 Ø13-Ø40-4 GLV.	UNTERLEGSCHIEBE	WASHER	RONDELLE DE SERRAGE
14	2	37281	KÆDE 8MM TIL MULDVARPEPLANKE	KETTE	CHAIN	CHAÎNE
15	2	90663	SKIVE Ø17-Ø35-2	SCHIEBE	WASHER	RONDELLE
16	2	90677	SPLIT 8X50 MM GALV.	SPLINT	SPLIT PIN	GOUPILLE
17	1	37509	MULDVARPEPLANKE 2650 MM	PLANIERSCHIENE	LEVELLING BAR	NIVELEUSE
18	2	33987	BØSNING FOR KÆDE			



LYGTESÆT 530/630/730

LEUCHTSSATZ
LIGHT SET
ENSEMBLE DE PHARES

37186



LYGTESÆT 530/630/730

37186

LEUCHTSSATZ
LIGHT SET
ENSEMBLE DE PHARES

Pos.	Qty.	Part nr.	Benævnelse	Bezeichnung	Description	Designation
1	2	71454	LYGTESTANDER FÆLLES	LEUCHTSTÄNDER	LIGHT STAND	BÂTON DES LUMIÈRES
2	2	89400	BAGLYGTE MINIPPOINT U/NR.PL.LYS	RÜCKLICHT	MINIPOINT BACKLIGHTS W/OUT LICENSE PLATE LIGHT	PHARE ARRIÈRE
3	1	89416	MARKERINGSLYS HØJRE 0,25M. BAJONET	LEUCHTE RECHTS	MARKING LIGHTS, RIGHT	LUMIÈRE DE SIGNALISATION DROITE
4	1	89415	MARKERINGSLYS VENSTRE 0,25M. BAJONET	LEUCHTE LINKS	MARKING LIGHTS, LEFT	LUMIÈRE DE SIGNALISATION GAUCHE
5	4	92253	BOLT 6x55 8.8 GALV.	SCHRAUBE	SCREW	BOULON
6	2	92277	BOLT 10x60 8.8 GALV.	SCHRAUBE	SCREW	BOULON
7	2	92049	MØTRIK M10 SELVLÅS. GLV.8	MUTTER	SELF-LOCKING NUT	ÉCROU
8	4	92027	MØTRIK M6 GALV. kl.8	MUTTER	NUT	ÉCROU
9	1	89430	KABELSÆT 2x7M - 7-POL STIK	KABELSATZ	CABLE ASSEMBLY	ENSEMBLE DE CÂBLES
10	6	88146	KABELBØJLER 5 mm	KABELHALTER	CABLE BRACKET	COLLIER DE CÂBLE
11	6	92401	GALOPSKRUE PZD. L/H 4.8 x 16	TAPTITE	TAPTITE	TAPTITE