



# MaxiDisc

## gummi affjedring



**DK**  
**300, 400 cm**



# MaxiDisc gummiaffjedring

Type 300, 400 cm

Tillykke med Deres nye MaxiDisc. Af **sikkerhedshensyn** og for at opnå optimal udnyttelse af maskinen bør De **før ibrugtagningen** gennemlæse brugsanvisningen.

©Copyright 2002. Alle rettigheder forbeholdes DAL-BO.

## Deres MaxiDisc har:

Type no.: \_\_\_\_\_ Serial no.: \_\_\_\_\_  
Fabrikationsmåned: \_\_\_\_\_ Egenvægt i kg: \_\_\_\_\_

Ved henvendelser angående reservedele eller service bedes typenummer og serienummer altid opgives. Bagerst findes en reservedelsfortegnelse, der letter overblikket over enkeltdelene.

## EU-OVERENSSTEMMELSESERKLÆRING

**Maskinfabriken DAL-BO A/S**  
**DK-7183 Randbøl**

erklærer hermed, at ovennævnte maskine er fremstillet i overensstemmelse med bestemmelserne i direktivet 98/37/EF, der erstatter direktivet 89/392/EØF og ændringsdirektiverne 91/368/EØF, 93/44/EØF og 93/68/EØF om indbyrdes tilnærmelse af medlemsstaternes lovgivning om maskiner for sikkerheds- og sundhedskrav i forbindelse med konstruktion og fremstilling af maskiner.

**CE**

Denne maskine svarer til sikkerhedskravene i de europæiske sikkerhedsretningslinier.

Maskinfabriken DAL-BO A/S

Dato: \_\_\_\_\_

Direktør Kaj Pedersen



# Indholdsfortegnelse

<b>SIKKERHED .....</b>	<b>6</b>
GENERELT .....	6
HYDRAULIK .....	6
MONTERING .....	7
VEDLIGEHOLDELSE OG REPARATIONER .....	7
VEJTRANSPORT .....	7
KORREKT ANVENDELSE .....	8
<b>TEKNISK DATA .....</b>	<b>9</b>
<b>HVORDAN LÆSES INSTRUKTIONSBOGEN .....</b>	<b>10</b>
LEVERING .....	10
<b>ANVENDELSE .....</b>	<b>11</b>
<b>TIL- OG FRAKOBLING .....</b>	<b>12</b>
TILKOBLING .....	12
HYDRAULIK .....	12
FRAKOBLING .....	12
<b>INDSTILLING .....</b>	<b>13</b>
DYBDE .....	13
<i>Dybere jordbearbejdning .....</i>	<i>13</i>
VINKEL .....	14
SIDETALLERKEN .....	14
<b>KØRSEL OG BETJENING .....</b>	<b>15</b>
VINKEL .....	15
KØRHASTIGHED .....	15
<i>Effekt .....</i>	<i>15</i>
<b>FEJLFINDING .....</b>	<b>16</b>
<b>VEDLIGEHOLDELSE .....</b>	<b>17</b>
SMØRING .....	17
HYDRAULIK .....	18
TALLERKENNAV .....	18
<b>UDSKIFTNING OG REPARATIONER .....</b>	<b>19</b>
HYDRAULIK .....	19
<i>Skift af cylinder til vinkeljustering .....</i>	<i>19</i>
<i>Udskiftning af pakningssæt til vinkeljustering .....</i>	<i>20</i>
UDSKIFTNING AF AKSEL, LEJER OG T-RINGE .....	21
UDSKIFTNING AF LEJER I TALLERKENNAV .....	21
<b>SKROTNING .....</b>	<b>23</b>
<b>HYDRAULIK-DIAGRAM .....</b>	<b>24</b>
<b>RESERVEDELE .....</b>	<b>25</b>

# Sikkerhed



Dette symbol finder De i instruktionsbogen hver gang der gives råd om Deres sikkerhed, andre brugeres sikkerhed eller maskinens funktionssikkerhed. Alle sikkerhedsanvisninger skal overholdes og gøres tilgængelige for alle brugere af maskinen.

## Generelt

- Før arbejdet påbegyndes skal brugeren være fortrolig med alle anordninger på maskinen.
- Der er anbragt sikkerhedsmærkater på maskinen, der indeholder vigtige anvisninger om Deres egen og andres sikkerhed, samt om maskinens korrekte brug.
- Der må ikke medtages passagerer under arbejdet eller ved transport.
- Ved betjening af MaxiDisc skal det sikres, at der ikke er personer inden for maskinens aktionsradius. Maskinen må kun betjenes inde fra traktoren.
- Før traktoren forlades eller hvis der skal udføres justeringer, vedligeholdelse eller reparationer på MaxiDisc, sænkes maskinen på underlaget, traktoren bremses, motoren standses og tændingsnøglen tages ud, således at maskinen sikres mod utilsigtet igangsætning.
- Husk at sikre støtteben samt evt. liftarme med ringsplitter.
- Førersædet må aldrig forlades mens maskinen kører.
- Kørehastigheden skal altid tilpasses forholdene.
- Brug kun maskinen hvis alle sikkerhedsanordninger er monteret. Defekte sikkerhedsanordninger skal straks udskiftes.

## Hydraulik

- Der må ikke opholde sig personer indenfor redskabets aktionsradius når hydrauliksystemet aktiveres, da der er fare for klemning.
- Før reparationsarbejde med hydraulikanlægget sænkes maskinen på underlaget, trykket tages af anlægget, motoren standses og tændingsnøglen tages ud.

- Hydrauliske forbindelser rengøres omhyggeligt før tilkobling. Ved sammenkobling af hydraulikslangerne til traktorens hydraulikken sikres det at trykket er taget af hydraulikken.
- Efter reparationer på det hydrauliske system skal systemet grundigt udluftes.
- Hydraulikslangerne kontrolleres regelmæssigt for defekter såsom revner, knæk, slid eller brud. Defekte slanger skal straks udskiftes.
- Undgå spild af olie på jorden. Sker det alligevel, opsamles det og leveres til destruktion.
- Efter kontakt med olie og fedt på huden skal hænderne grundigt rengøres. Olivædet tøj skal skiftes omgående, da det er skadeligt for huden.
- Hydraulikolie som flyder ud under højt tryk, kan trænge gennem huden og forårsage alvorlige skader. Ved skader søges omgående læge.

## Montering

- Ved montering er der fare for klemning. Der må ikke opholde sig personer mellem redskab og traktor eller imellem delene der kobles sammen.

## Vedligeholdelse og reparationer

- Ved alt reparations- og vedligeholdelsesarbejde skal maskinen være forsvarligt understøttet eller udklappet, traktor og maskine forsvarligt bremsset, motoren stoppet og nøglerne taget ud.
- Efterspænd alle skrueforbindelser efter få timers brug. Samtlige skrueforbindelser kontrolleres jævnlige og efterspændes efter behov. Splitter og bolte efterses så havari undgås.
- Olie, fedt og filtre bortskaffes i henhold til gældende miljøbestemmelser.

## Vejtransport

- Ved kørsel på offentlig vej skal alle sikkerheds- og advarselsanordninger, som loven kræver, monteres og afprøves. Føreren er ansvarlig for korrekt lygteføring og afmærkning i.h.t. færdselsloven.
- Med hensyn til maskinens mål skal føreren hos færdselsmyndighederne sikre sig at den må transporteres på offentlig vej.
- Ved transport af maskinen skal der tages hensyn til at traktorens totalvægt og akseltryk ikke overskrides, samt at belastningen på traktorens foraksel ikke er mindre end 20 procent af traktorens egenvægt. I så fald skal der anvendes frontvægt på traktoren.

## Korrekt anvendelse

- Til maskinens korrekte anvendelse hører også overholdelse af fabrikantens drifts-, vedligeholdelses- og reparationsanvisninger, samt at der udelukkende anvendes originale reservedele.
- MaxiDisc må kun bruges, vedligeholdes og repareres af personer, der er fortrolige med maskinen og som har kendskab til de faremomenter der kan opstå.
- Fabrikanten hæfter ikke for skader, som følge af ændringer på maskinen der er udført uden fabrikantens forudgående tilladelse. Desuden hæfter fabrikanten ikke for skader som følge af ukorrekt anvendelse. Ansvaret for dette bæres alene af brugeren.
- Der må ikke monteres ekstra vægt på MaxiDisc.

## Teknisk data

### MaxiDisc

Størrelse (cm)	300	400
HK (anbefalet)	100	140
Brutto vægt kg:	2100	2780
T-ringe	Ja	Ja

## Hvordan læses instruktionsbogen

Det kan forekomme at rækkefølgen for de beskrevne emner ikke synes at være i logisk rækkefølge. Der henvises derfor til indholdsfortegnelsen hvor overskrifter for de pågældende emner kan findes.

Som hovedpunkter er instruktionsbogen opdelt i hovedafsnit:

- Sikkerhed
- Igangsætning og kørsel
- Vedligeholdelse
- Reparationer

Nedenstående symboler er anvendt i instruktionsbogen for:



Punkter der er særlig vigtig for funktionsdygtigheden samt maskinens holdbarhed.



Punkter der har betydning for sikkerheden.

### Levering

MaxiDisc leveres komplet på blokvogn. Ved eksport kan det forekomme at maskinen er delvist adskilt.

Skal MaxiDisc løftes, må det anbefales at anhugge med stropper i midtersektionen og træk således at maskinen hænger i balance.

## Anvendelse

MaxiDisc er en helt ny generation af liftophængte tallerkenharver der er yderst kompakt.

MaxiDisc er særdeles velegnet til at arbejde i de øverst jordlag, hvor den største omsætning af plantematerialer foregår. MaxiDisc kan med kun en overkørsel indstilles til at give en fuld gennemskæring af marken med en ensartet opblanding af planterester og jordens mikroorganismer. For at sikre jordens fugtighed og dermed gøre mikroklimaet for jordens organismer optimalt, afsluttes jordbearbejdningen med en pakning.

Fig. 1



## Til- og frakobling

### Tilkobling

Liftarmene monteres først, hvorefter topstangen monteres. Topstangen justeres således at rammen er vandret.

Fig. 2



- Husk at sikre med ringsplit.

### Hydraulik

MaxiDisc kræver 1 dobbeltvirkende hydraulikudtag.

Tabel 1. Mærkning af slanger

Cylindernavn	Farve	Udtag	Funktion
Vinkel	Grøn	Dobbeltvirkende	Vinkel for tallerkener



- Kontroller hydraulikslangerne for klemning.

### Frakobling

MaxiDisc placeres på et fast jævnt underlag. Topstang og liftarme afmonteres.



**Husk at tage trykket af tilslutningsslangerne til det hydrauliske system før slangerne frakobles.**

## Indstilling

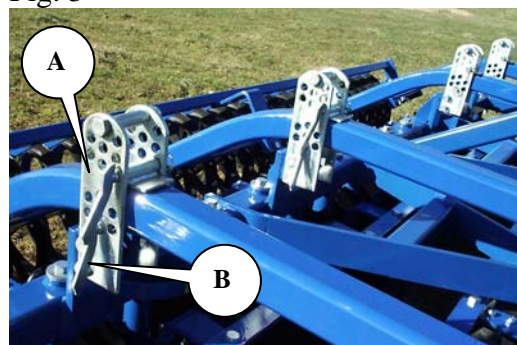
MaxiDisc er grov-indstillet fra fabrikken, men en finjustering vil altid være nødvendigt før ibrugtagning. Flere forskellige justeringsmuligheder gør Deres MaxiDisc mere alsidig og giver mulighed for at få den optimale udnyttelse af maskinen.

### Dybde

Arbejdsdybden styres af den bag på hængende efterløber i form af T-ringsefterløber.

Tallerknernes arbejdsdybde justeres med nagler i beslagene. Den øverste nagle (A) bestemmer dybden, mens den nederste nagle (B) er en understøttende nagle, der bærer efterløberen når redskabet er løftet.

Fig. 3



Ved ændringer af dybden kan det være nødvendigt af efter justere topstangen da rammen altid skal være vandret.

#### Dybere jordbearbejdning

Indstilling til en dybere jordbearbejdning opnås ved at løfte redskabet. Derefter kan naglen (A) trækkes ud af beslaget og placeres i et hul højere. MaxiDisc sænkes og den nederste nagle (B) flyttes tilsvarende op, således at understøtningen bliver så tæt på armen som muligt.

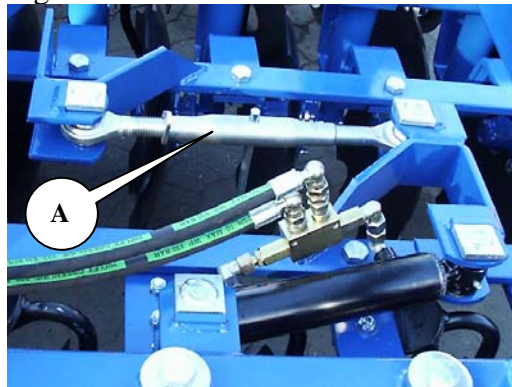
Det kan være nødvendigt, hvis MaxiDisc har været indstillet til en meget dyb indstilling køre tallerknerne lidt i jorden (eller at understøtte efterløberen), for derved at få pres på efterløberen. Herefter kan naglen (B) nemt monteres i det hul, der er tættest på armen.

## Vinkel

Tallerknerne kan justeres hydraulisk fra 0 til 20 grader. Den hydrauliske justering foretages samlet for alle tallerkener.

Der udover kan vinklen på forreste og bagerste række tallerkener justeres individuelt med spindlen (A). Generelt anbefales at bagerste række stilles en anelse mere aggressivt end forreste for at modvirke skævt træk i maskinen.

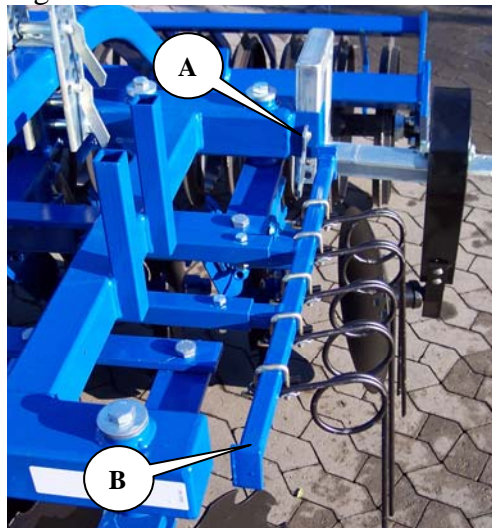
Fig. 4



## Sidetallerken

Der er på ydersiden af MaxiDisc monteret en tallerken for at begrænse udkastet af jord fra den forreste tallerken. Tallerkenen kan justeres vertikalt med naglen (A) efter hvor dybt MaxiDisc arbejder. Desuden kan tallerkenen flyttes horisontalt ved at løsne monteringsbolten. Desuden kan sidebegrænseren (B) justeres

Fig. 5



## Kørsel og betjening

Den rigtige betjening er vigtig for at få det optimale udbytte af deres Maxi-Disc. Dette gælder for både markarbejdet, men også hvad angår sikkerheden. Derfor er det vigtigt at have sat sig godt ind i sikkerheden der omfatter maskinen.

Det anbefales at køre lidt på skrå af så-retningen da det bedste resultat herved gives. Desuden bør der køres så præcist op ad det forud gående træk som muligt for at få optimale overgange imellem trækkene.

### Vinkel

Vinklen på tallerknerne kan justeres hydraulisk trinløst under kørslen. Herved opnås den optimale indstilling efter forholdene. Er der meget plantemateriale pletvis i marken, kan vinklen hurtig mindskes for at undgå stop. Ligeledes kan vinklen mindskes hvis trækraftbehovet bliver for stort.

### Kørehastighed

Det anbefales at køre med 8-12 km/t , men der skal altid køres efter forholdene.

Hvis hastigheden øges, øges sliddet, specielt under tørre forhold. Samtidig vil der være fare for beskadigelse af tallerkener og T-ringe ved kørsel med høj hastighed under ugunstige forhold.

### Effekt

Effektbehovet er meget afhængig af jordtype, terræn samt hastighed.

Tabel 2, Vejledende effektbehov i HK

Arbejdsbredde	300 cm	400 cm
Effekt hk	90 - 100	120 - 140

## Fejlfinding

Fejl	Årsag	Afhjælpning
Jorden smides for langt ud i siden, så der laves en vold.	<ul style="list-style-type: none"> <li>MaxiDisc er ikke vandret.</li> </ul>	<ul style="list-style-type: none"> <li>Topstangen justeres så hovedrammen bliver vandret.</li> </ul>
	<ul style="list-style-type: none"> <li>Der køres for stærkt.</li> </ul>	<ul style="list-style-type: none"> <li>Kør langsommere.</li> </ul>
	<ul style="list-style-type: none"> <li>Vinklen er for aggressiv.</li> </ul>	<ul style="list-style-type: none"> <li>Vinklen ændres.</li> </ul>
	<ul style="list-style-type: none"> <li>Der køres for tæt på eller for langt væk fra det sidste træk.</li> </ul>	<ul style="list-style-type: none"> <li>Kør mere præcis op ad det sidste træk.</li> </ul>
Der er en lavning imellem trækkene.	<ul style="list-style-type: none"> <li>Der køres for tæt på eller for langt væk fra det sidste træk.</li> </ul>	<ul style="list-style-type: none"> <li>Kør mere præcis op ad det sidste træk.</li> </ul>
	<ul style="list-style-type: none"> <li>Bagerste række tallerkener er for aggressiv eller passiv</li> </ul>	<ul style="list-style-type: none"> <li>Bagerste række tallerkener stilles mindre eller mere aggressivt</li> </ul>

## Vedligeholdelse

En god vedligeholdelse sikrer en lang levetid af MaxiDisc og dermed et optimalt udbytte af maskinen. Derfor er der monteret smørepipler på steder hvor sliddet er størst.



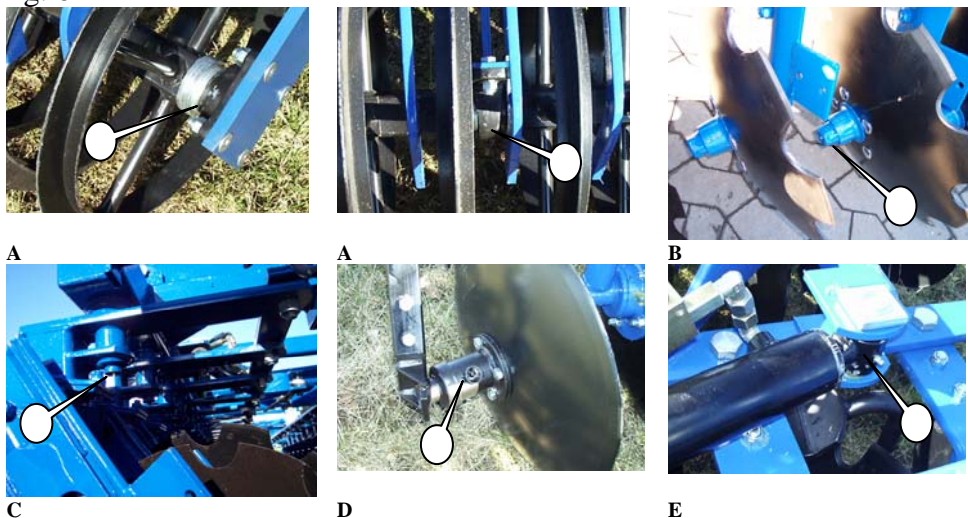
Samtlige skrueforbindelser efterspændes efter første arbejdsdag. Splitter og bolte efterses således at havarier undgås. Desuden kontrolleres at det hydrauliske system er tæt.



Alt vedligeholdelse på MaxiDisc, må kun foretages når maskinen er sænket på underlaget, traktoren bremses, motoren standses og tændingsnøglen tages ud, således at maskinen sikres mod utilsigtet igangsætning samt klemning.

## Smøring

Fig. 6



Smøresteder	Antal nipler	Smøreinterval timer	Billede
Lejer til T-ringe	3/4	50	A
Nav	24/33	50	B
Tallerken-rør	24/33	8	C
Sidetallerken	1	50	D
Cylinder til vinkeljustering	2	25	E



Alle smøresteder smøres mindst en gang om året.

## Hydraulik



Samtlige hydraulikslanger efterses for slitage eller brud. Kontroller at slangerne ikke bliver udsat for klemning.



Ved længere tids parkering, bør udragende stempelstængerne smøres ind i olie eller tryksmørefedt, hvorved rustdannelse på stempelstængerne undgås. Husk at fjerne det igen inden brug.

## Tallerkennav

En gang om året eller efter behov skal tallerken-navene efterspændes.

1. Nav-dækslet skrues af.
2. Splitten i nav-møtrikken afmonteres.
3. Nav-møtrikken spændes  $\frac{1}{4}$  omgang eller indtil der ikke er slør i navet.

Fig. 7



## Udskiftning og reparationer



Sikkerheden er vigtig i forbindelse med **alt** reparationsarbejde på MaxiDisc. Derfor skal nedenstående punkter altid overholdes samt punkterne under sikkerhed først i instruktionsbogen.



Alt vedligeholdelses- og reparationsarbejde på MaxiDisc, må kun foretages når maskinen er sænket på underlaget, traktoren bremses, motoren standses og tændingsnøglen tages ud, således at maskinen sikres mod utilsigtet igangsætning.



For alt reparationsarbejde på hydraulikken, skal der udvises en særlig opmærksomhed på sikkerheden. Før arbejdet påbegyndes tages trykket af det hydrauliske system.



Efter reparationsarbejde på hydrauliksystemet skal systemet altid udluftes før ibrugtagning for at sikre mod havari og personskade.

### Hydraulik

#### Skift af cylinder til vinkeljustering

MaxiDisc sænkes på underlaget og trykket tages af det hydrauliske system.

- 1 Slangerne afmonteres.
- 2 Naglerne afmonteres.
- 3 Cylinderen er fri og kan udskiftes. Monteres i omvendt rækkefølge.

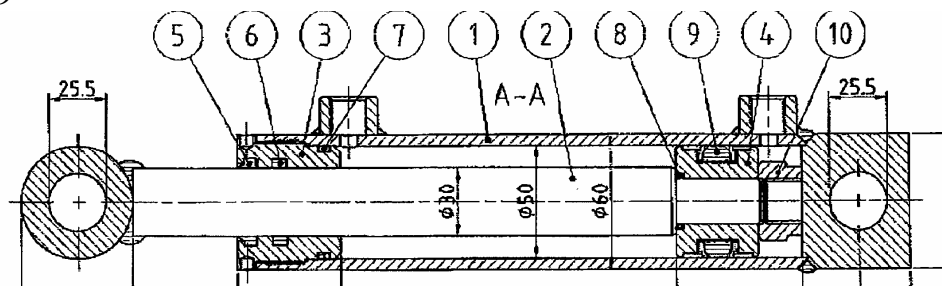
Fig. 8



Efter montering af cylinder udluftes hydrauliksystemet og kontrolleres for utætheder.

## Udskiftning af pakningsæt til vinkeljustering

Fig. 9


**Cylinder 50/30-150**

- 1 Cylinderen tømmes for olie ved at køre stemplet forsigtigt frem og tilbage.
- 2 Kør stemplet i midterstilling, hvorefter overdelen (pos. 3) skrues af cylinderrøret (pos. 1). Der skal bruges et specialværktøj for at afmontere overdelen. Hvis overdelen sidder meget fast, kan dette afhjælpes ved en lille opvarmning af overdelen forreste del. Når overdelen er skruet af cylinderrøret, trækkes stemplet ud imod overdelen, hvorefter stempelstangen kan trækkes ud af cylinderrøret (pos. 1).
- 3 Låsemøtrikken (pos. 10) der fastholder manchetskoen (pos. 4) afmonteres.
- 4 Manchetskoen (pos. 4) trækkes af stempelstangen (pos. 2).
- 5 Overdelen (pos. 3) trækkes af stempelstangen (pos. 2).
- 6 Pakningerne i overdelen (pos. 5+6+7+8+9) samt manchetskoen demonteres.
- 7 Alle dele rengøres og kontrolleres for spåner, grater m.m. Kontroller om der er rustdannelse omkring skraberings (pos. 5) i overdelen. Hvis dette er tilfældet, skal det fjernes.

### Montering

- 1 Nye pakninger (pos. 5+6+7+8+9) monteres i overdelen samt manchetskoen.
- 2 Gevindet på overdelen (pos. 3) og cylinderrøret (pos. 1) smøres med fedt eller olie.
- 3 Overdelen (pos. 3) monteres på stempelstangen.
- 4 Manchetskoen (pos. 4) monteres og låsemøtrikken påskrues og **sikres med Loctite**. Vær opmærksom på, at gevindet er absolut rent og fri for olie og andre urenheder før brug af Loctite. **Der må ikke påfyldes olie inden 12 timer efter brug af Loctite.**
- 5 Smør den yderste pakning på manchetskoen der har kontakt med cylinderrøret samt cylinderrøret indvendigt med olie, og skub stemplet ind i midterstilling.
- 6 Overdelen monteres på cylinderrøret og spændes.

## Udskiftning af aksel, lejer og T-ringe

MaxiDisc sænkes på underlaget. Der etableres understøtning af efterløberen hvis det er nødvendigt.



Vær opmærksom på utilsigtet rulning når boltene i lejerne afmonteres.

- 1 Boltene i lejerne afmonteres.
- 2 Aksel med T-ringe kan rulles væk fra rammen.
- 3 Pinolskruerne i lejerne løsnes og lejerne trækkes af akslen.
- 4 T-ringene og firkanttrør kan trækkes af akslen.
- 5 Monteringens sker i omvendt rækkefølge.
- 6 Der påføres Loctite på pinolskruerne i lejerne.

Fig. 10



Ved montering af aksel med lejer, vær opmærksom på at vende lejerne således at smøreniplerne vender bagud. Der er hermed nem adgang for smøring samt niplerne sidder beskyttet for sten.

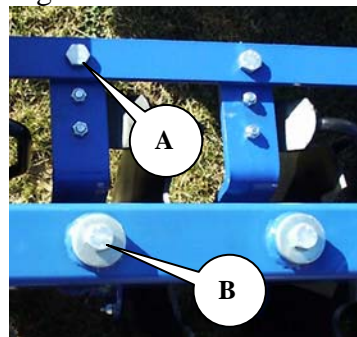
## Udskiftning af lejer i tallerkennav



MaxiDisc skal klodses op og understøttes, så tallerken-benet kan trækkes ud af røret.

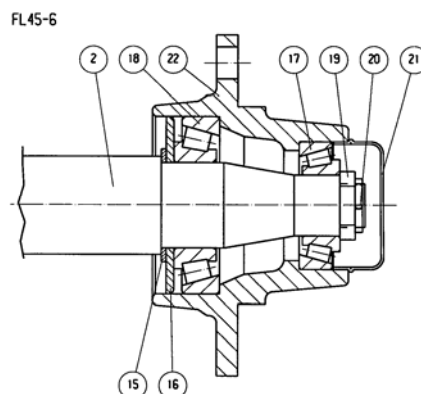
- 1 Bolten (A) og (B) afmonteres.
- 2 Tallerkenbenet kan trækkes ud af røret.

Fig. 11



- 1 Tallerken afmonteres.
- 2 Nav-dækslet (21) skrues af.
- 3 Splitten (20) der fastholder kronemøtrikken afmonteres.
- 4 Kronemøtrikken (19) afmonteres.
- 5 Nav-hus (22) trækkes af med en aftrækker.
- 6 Det inderste leje trækkes af.
- 7 Den inderste tætningsring trækkes af..

Fig. 12



Aksel og navhus rengøres.

- 1 Monteres i omvendt rækkefølge. Kronemøtrikken skrues på akslen samtidig med at navhuset drejes rundt. Møtrikken spændes indtil hjulet begynder at blive trægt at dreje rundt. Herefter løsnes kronemøtrikken indtil splitten passer med et hul igennem aksel og kronemøtrik (hvis hjulet stadig føles trægt at dreje rundt, løsnes kronemøtrikken til det næste hul i møtrikken).
- 2 Husk at montere split.
- 3 Navkapslen fyldes  $\frac{3}{4}$  med fedt og monteres.

## Skrotning



Trykket tages af det hydrauliske system .



Ved afmontering/demontering skal man være opmærksom på vægten af den pågældende part. Derfor er det **vigtigt** at understøtte eller anhugge i parten, således at der ikke er fare for nedstyrtning.

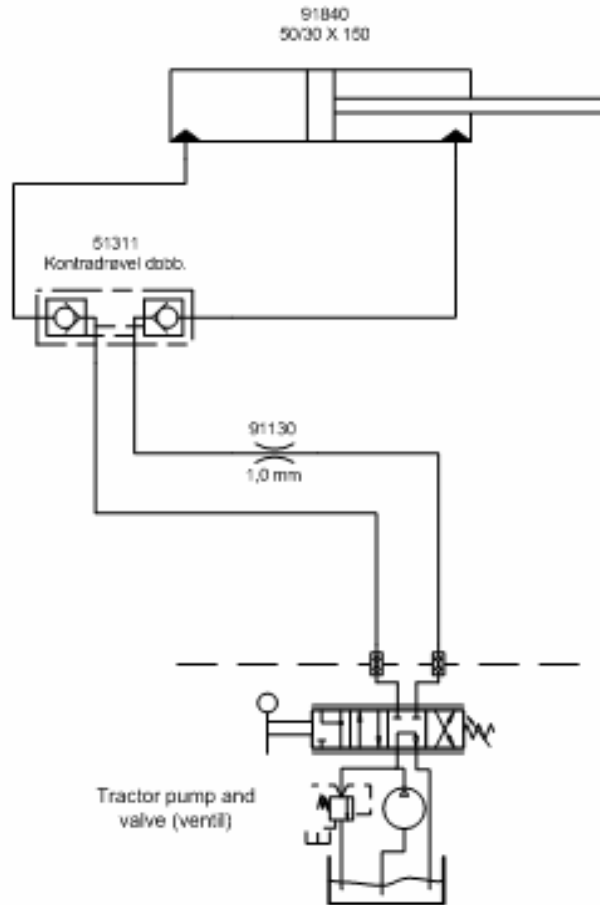
Hydraulikslanger og cylindre afmonteres og tømmes for olie. Olien opsamles for at undgå forurening. Olie og slanger sendes til destruktion.

Alt jern, der indgår i maskinen kan sendes til genanvendelse.

# Hydraulik-diagram

Hydraulik diagram for vinkeljustering

Fig. 13



# Reservedele