



MaxiDisc



DK
Instruktionsbog
400/500/600 cm

Varenr.
80005/80010/80020/80086
SERIE NR: 600-XXXX

MaxiDisc

Type 400/500/600 cm

Tillykke med Deres nye MaxiDisc. Af **sikkerhedshensyn** og for at opnå optimal udnyttelse af maskinen bør De **før ibrugtagningen** gennemlæse brugsanvisningen.

©Copyright 2002. Alle rettigheder forbeholdes DAL-BO.

Deres MaxiDisc har:

Type no.: _____ Serial no.: _____
Fabrikationsmåned: _____ Egenvægt i kg: _____

Ved henvendelser angående reservedele eller service bedes typenummer og serienummer altid opgives. Bagerst findes en reservedelsfortegnelse, der letter overblikket over enkeltdelene.

EU-OVERENSSTEMMELSESERKLÆRING

DAL-BO A/S
DK-7183 Randbøl

erklærer hermed, at ovennævnte maskine er fremstillet i overensstemmelse med bestemmelserne i direktivet 98/37/EF, der erstatter direktivet 89/392/EØF og ændringsdirektiverne 91/368/EØF, 93/44/EØF og 93/68/EØF om indbyrdes tilnærmelse af medlemsstaternes lovgivning om maskiner for sikkerheds- og sundhedskrav i forbindelse med konstruktion og fremstilling af maskiner.

CE

Denne maskine svarer til sikkerhedskravene i de europæiske sikkerhedsretningslinier.

DAL-BO A/S

Dato: _____

Direktør Kaj Pedersen

Indholdsfortegnelse

SIKKERHED	7
GENERELT	7
HYDRAULIK	8
MONTERING	8
VEDLIGEHOLDELSE OG REPARATIONER	8
VEJTRANSPORT	9
KORREKT ANVENDELSE	9
OPBEVARING	9
TEKNISK DATA	10
HVORDAN LÆSES INSTRUKTIONSBOGEN	11
LEVERING	11
ANVENDELSE	12
TIL- OG FRAKOBLING	13
TILKOBLING	13
HYDRAULIK	13
FRAKOBLING	14
INDSTILLING	15
VENDBART TRÆK	15
HJUL TIL SIDSEKTIONER	15
VINKEL	16
JUSTERING AF ARBEJDSDYBDE	17
JUSTERING AF HYDRAULISK VÆGTOVERFØRING	17
SIDETALLERKEN	18
TRANSPORTSIKRING	18
KØRSEL OG BETJENING	19
UD- OG SAMMENKLAPNING	19
<i>Sammenklapning</i>	19
HYDRAULISK VÆGTOVERFØRING	19
<i>Justering</i>	20
<i>For meget tryk</i>	20
<i>For lidt tryk</i>	20
KØRSEL	20
<i>Hydraulisk dybdejustering</i>	21
VINKEL	21
KØREHASTIGHED	21
<i>Effekt</i>	21
FEJLFINDING	22
EKSTRAUDSTYR	23

BOGIE T-RINGS VALSE	23
EL. HYDRAULISK BETJENING	23
<i>Standart el. styring</i>	23
<i>Exclusive el. styring</i>	24
VEDLIGEHOLDELSE	25
SMØRING.....	25
HYDRAULIK	26
NAV	26
<i>Tallerkennav</i>	26
<i>Hjul</i>	27
UDSKIFTNING OG REPARATIONER.....	28
HYDRAULIK	28
SKIFT AF CYLINDER TIL VINKELJUSTERING.....	28
<i>Udskiftning af pakningssæt til vinkeljustering</i>	29
SKIFT AF CYLINDER TIL IND/UDKLAP.....	30
<i>Udskiftning af pakningssæt til ind/udklap-cylinder</i>	30
SKIFT AF CYLINDER TIL HJULSTEL	31
<i>Udskiftning af pakningssæt til hjulstel</i>	31
SKIFT AF CYLINDRE TIL IND/UDKLAP AF EFTERLØBER	32
<i>Udskiftning af pakningssæt til efterløber</i>	32
UDSKIFTNING AF LEJER I TALLERKENNAV	33
AFMONTERING/MONTERING AF HJUL.....	35
<i>Udskiftning af hjullejer</i>	35
LYS	36
SKROTNING	37
HYDRAULIK-DIAGRAM	38
RESERVEDELE.....	39

Sikkerhed



Dette symbol finder De i instruktionsbogen hver gang der gives råd om Deres sikkerhed, andre brugeres sikkerhed eller maskinens funktionssikkerhed. Alle sikkerhedsanvisninger skal overholdes og gøres tilgængelige for alle brugere af maskinen.

Generelt

- Før arbejdet påbegyndes skal brugeren være fortrolig med alle anordninger på maskinen
- Der er anbragt sikkerhedsmærkater på maskinen, der indeholder vigtige anvisninger om Deres egen og andres sikkerhed, samt om maskinens korrekte brug.
- Der må ikke medtages passagerer under arbejdet eller ved transport.
- Ved betjening af MaxiDisc skal det sikres, at der ikke er personer inden for maskinens aktionsradius. Maskinen må kun betjenes inde fra traktoren.
- Når MaxiDisc er klappet sammen, sikres det at sidesektionerne er i indgreb. Ligeledes sikres betjeningshåndtagene mod utilsigtet betjening.
- Før traktoren forlades eller hvis der skal udføres justeringer, vedligeholdelse eller reparationer på MaxiDisc, udklappes maskinen og sænkes på underlaget eller fastholdes i transportstilling, traktoren bremses, motoren standses og tændingsnøglen tages ud, således at maskinen sikres mod utilsigtet igangsætning.
- Husk at sikre støtteben samt evt. liftarme med ringsplitter.
- Førersædet må aldrig forlade mens maskinen kører.
- Kørehastigheden skal altid tilpasses forholdene.
- Brug kun maskinen hvis alle sikkerhedsanordninger er monteret. Defekte sikkerhedsanordninger skal straks udskiftes.

Hydraulik

- Der må ikke opholde sig personer indenfor redskabets aktionsradius når hydrauliksystemet aktiveres, da der er fare for klemning.
- Før reparationsarbejde med hydraulikanlægget sænkes maskinen på underlaget, trykket tages af anlægget, motoren standses og tændingsnøglen tages ud
- Hydrauliske forbindelser rengøres omhyggeligt før tilkobling. Ved sammenkobling af hydraulikslangerne til traktorens hydraulikken sikres det at trykket er taget af hydraulikken.
- Efter reparationer på det hydrauliske system skal systemet grundigt udluftes.
- Hydraulikslangerne kontrolleres regelmæssigt for defekter såsom revner, knæk, slid eller brud. Defekte slanger skal straks udskiftes.
- Undgå spild af olie på jorden. Sker det alligevel, opsamles det og leveres til destruktion.
- Efter kontakt med olie og fedt på huden skal hænderne grundigt rengøres. Olievædet tøj skal skiftes omgående, da det er skadeligt for huden.
- Hydraulikolie som flyder ud under højt tryk, kan trænge gennem huden og forårsage alvorlige skader. Ved skader søges omgående læge.

Montering

- Ved montering er der fare for klemning. Der må ikke opholde sig personer mellem redskab og traktor eller imellem delene der kobles sammen.

Vedligeholdelse og reparationer

- Ved alt reparations- og vedligeholdelsesarbejde skal maskinen være forsvarligt understøttet eller udklappet, traktor og maskine forsvarligt bremsset, motoren stoppet og nøglerne taget ud.
- Efterspænd alle skrueforbindelser efter få timers brug. Samtlige skrueforbindelser kontrolleres jævnlige og efterspændes efter behov. Splitter og bolte efterses således at havari undgås.
- Olie, fedt og filtre bortskaffes i henhold til gældende miljøbestemmelser.
- Brug ikke højtryksrens til rengøring af lejer, bøsninger og bevægelige dele.
- Rengøring med et for højt tryk kan medføre lagskader.

Vejtransport

- Ved kørsel på offentlig vej skal alle sikkerheds- og advarselsanordninger, som loven kræver, monteres og afprøves. Føreren er ansvarlig for korrekt lygteføring og afmærkning i.h.t. færdselsloven
- Med hensyn til maskinens mål skal føreren hos færdselsmyndighederne sikre sig at den må transporteres på offentlig vej.
- Ved transport af maskinen skal der tages hensyn til at traktorens totalvægt og akseltryk ikke overskrides, samt at belastningen på traktorens foraksel ikke er mindre end 20 procent af traktorens egenvægt. I så fald skal der anvendes frontvægt på traktoren

Korrekt anvendelse

- Til maskinens korrekte anvendelse hører også overholdelse af fabrikantens drifts-, vedligeholdelses- og reparationsanvisninger, samt at der udelukkende anvendes originale reservedele.
- MaxiDisc må kun bruges, vedligeholdes og repareres af personer, der er fortrolige med maskinen og som har kendskab til de faremomenter der kan opstå.
- Fabrikanten hæfter ikke for skader, som følge af ændringer på maskinen der er udført uden fabrikantens forudgående tilladelse. Desuden hæfter fabrikanten ikke for skader som følge af ukorrekt anvendelse. Ansvar for dette bæres alene af brugeren.
- Der må ikke monteres ekstra vægt på MaxiDisc

Opbevaring

- Til overvintring beskyttes maskinen med et miljøvenlig middel mod rust.
- Stil deres maxidisc et sted hvor den er beskyttet mod vejr og vind.
- Ved El. hydraulisk betjening SKAL maskinen stilles et fugt frit sted.

Teknisk data

MaxiDisc

Størrelse (cm)	400	500	600
HK (anbefalet min.)	160-200	180-220	200-240
Brutto vægt kg:	5010	5470	5950
Hjul	500/50-17		
Efterløber (pendulophængt)			
T-ringe 70x70x8 mm (stk)	32	36	40
Sektioner (stk.)	2		
Aksler (stk.)	2		
Ekstraudstyr			
Elektrohydraulisk betjening	x	x	x
Bogie T-rings valse	x	x	x
Stænkklappe	x	x	x
Støtthjule foran tallerkener	x	x	x
Hjul 600/50-22,5			x
Lamelplanke			x

Hvordan læses instruktionsbogen

Det kan forekomme at rækkefølgen for de beskrevne emner ikke synes at være i logisk rækkefølge. Der henvises derfor til indholdsfortegnelsen hvor overskrifter for de pågældende emner kan findes

Som hovedpunkter er instruktionsbogen opdelt i 5 hovedafsnit:

- Sikkerhed
- Igangsætning og kørsel
- Ekstraudstyr
- Vedligeholdelse
- Reparationer

Nedenstående symboler er anvendt i instruktionsbogen for:



Punkter der er særlig vigtig for funktionsdygtigheden samt maskinens holdbarhed.



Punkter der har betydning for sikkerheden.

Levering

MaxiDisc leveres komplet på blokvogn. Ved eksport kan det forekomme at maskinen er delvist adskilt.

Skal MaxiDisc løftes, må det anbefales at anhugge med stropper i midtersektionen og træk således at maskinen hænger i balance.

Anvendelse

MaxiDisc er en helt ny generation af bugserede tallerkenharver der er yderst kompakt

MaxiDisc er særdeles velegnet til at arbejde i de øverst jordlag, hvor den største omsætning af plantematerialer foregår. MaxiDisc kan med kun en overkørsel indstilles til at give en fuld gennemskæring af marken med en ensartet opblanding af planterester og jordens mikroorganismer. For at sikre jordens fugtighed og dermed gøre mikroklimaet for jordens organismer optimalt, afsluttes jordbearbejdningen med en pakning.

Fig. 1



MaxiDisc 600



MaxiDisc 600

MaxiDisc er opbygget i to sektioner der kan bevæges uafhængigt af hinanden.

MaxiDisc kan indgå som et effektivt stubbearbejdnings-redskab i pløjefri dyrkning og samtidig anvendes til såbedstilberedning.

Til- og frakobling

Liftophænget er fremstillet efter DS/ISO 730-1 kategori II og III.

Tilkobling

Liftarmene monteres først på tappene (A). Liften hæves og støttebenet drejes op i transport/arbejdsstilling (B).

Fig. 2



- Husk at sikre liftarmene samt støttebenet med ringsplitter.
- Husk at hæve støttebenet



- Slingrekæderne spændes op, således at der ikke er slør i liftarmene.

Hydraulik

MaxiDisc kræver 4 dobbeltvirkende hydraulikudtag.

Tabel 1. Mærkning af slanger

Cylindernavn	Farve	Udtag	Funktion
Sammenklap	Rød	Dobbeltvirkende	Sammenklap af sidesektioner
Hjulstel	Gul	Dobbeltvirkende	Hæver og sænker MaxiDisc
Vinkel	Blå	Dobbeltvirkende	Bearbejdningsvinkel for tal- lerkener
Dybde	Grøn	Dobbeltvirkende	Bearbejdningsdybde for tal- lerkener



- Der kræves flydestilling til udtaget for sammenklap af sidesektioner.
- Kontroller hydraulikslangerne for klemning.

Frakobling

MaxiDisc skal være sammenklappet (i transportstilling) eller udklappet; hvilende på underlaget før frakobling.

Støttebenet vipkes ned og sikres med naglen. Hydraulikslangerne afmonteres, MaxiDisc sænkes og liftarmene frigøres fra trækket



Husk at tage trykket af tilslutningslangerne til det hydrauliske system før slangerne frakobles.



Frakobling af MaxiDisc skal altid ske på et plant vandret underlag ellers skal MaxiDisc sikres mod utilsigtet igangsætning

Indstilling

MaxiDisc er grov-indstillet fra fabrikken, men en finjustering vil altid være nødvendigt før ibrugtagning. Flere forskellige justeringsmuligheder gør Deres MaxiDisc mere alsidig og giver mulighed for at få den optimale udnyttelse af maskinen

Justering af spindler samt kronemøtrikker foretages med den medfølgende ringgaffelnøgle.

Fig. 3



Vendbart træk

Trækket på MaxiDisc kan justeres i højden alt efter behov. Dette giver flere muligheder for en korrekt indstilling til netop din traktor. Justeringen foretages ved at vende trækket om.

Fig. 4



Hjul til sidesektioner

Ændres arbejdsdybden for MaxiDisc, skal støttehjulene på sidesektionerne også tilpasses. Dybden justeres med spindlen (A) og skal være ens i begge sider, se indikatoren der er monteret med spindlen.

Fig. 5



Vinkel

Tallerknerne kan justeres hydraulisk fra 0 til 20 grader. Den hydrauliske justering foretages samlet for alle tallerkener.

Der udover kan vinklen på forreste og bagerste række tallerkener justeres individuelt med spindlen (A). Generelt anbefales at bagerste række stilles en anelse mere aggressivt end forreste for at modvirke skævt træk i maskinen.

Spindlen (A) gøres længere eller kortere alt efter behov.

Er jorden meget tør og hård kan det være effektivt at stille tallerknerne mere aggressivt.

Fig. 6



Grundindstilling af spindel (A)

Type		Topstangslængde ca. [mm]	Specifikation [grader bag/for]
Maxidisc 300 (80150)		444	20/20 ; 0/0
Maxidisc 300 (80150)		431	23/20 ; 3/0
Maxidisc 400 (80160)		444	20/20 ; 0/0
Maxidisc 400 (80160)		431	23/20 ; 3/0
Maxidisc 300 Ü (80151)	NSH	538	20/20 ; 0/0
Maxidisc 300 Ü (80151)		524	23/20 ; 3/0
Maxidisc 400 Ü (80161)		415	20/20 ; 0/0
Maxidisc 400 Ü (80161)		401	23/20 ; 3/0
Maxidisc 400 ÜH (80171)	NSH	442	20/20 ; 0/0
Maxidisc 400 ÜH (80171)		457	23/20 ; 3/0
Maxidisc 400 (80005)		442	20/20 ; 0/0
Maxidisc 400 (80005)		457	23/20 ; 3/0
Maxidisc 500 (80010)		442	20/20 ; 0/0
Maxidisc 500 (80010)		457	23/20 ; 3/0
Maxidisc 600 (80020)		398	20/20 ; 0/0
Maxidisc 600 (80020)		383	23/20 ; 3/0
Maxidisc 400 (80006)	NSH	407	20/20 ; 0/0
Maxidisc 400 (80006)		421	23/20 ; 3/0
Maxidisc 500 (80016)		407	20/20 ; 0/0
Maxidisc 500 (80016)		421	23/20 ; 3/0
Maxidisc 600 (80026)		433	20/20 ; 0/0
Maxidisc 600 (80026)		419	23/20 ; 3/0

Justering af arbejdsdybde

Arbejdsdybden styres ved hjælp af 4 punkter, dette sikrer at maskinen har den korrekte arbejdsdybde selv ved kuperet terræn.

Pkt. 1. Lift armene i for, styres fra traktor sædet.

Pkt. 2-3. Støttehjul i siderne, Justeres med spindler på siderammen.

Pkt. 4. T-ringsefterløber, styres hydraulisk fra traktorsædet.

NB: der anbefales at købe ekstra støttehjul foran tallerkenrækker, især ved kørsel i løst underlag.



Det er vigtigt at cylindrerne er lige lange på efterløberens to moduler for ensartet dybde.

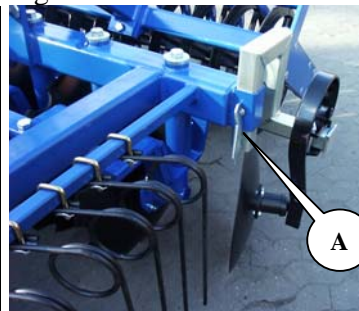
Justering af hydraulisk vægtoverføring

(Se "Kørsel og betjening").

Sidetallerken

Der er på venstre side af MaxiDisc monteret en tallerken for at begrænse udkastet af jord fra den forreste tallerken. Tallerkenen kan justeres vertikalt med naglen (A) efter hvor dybt MaxiDisc arbejder. Desuden kan tallerkenen flyttes horisontalt ved at løsne monteringsbolten som fastholder tanden.

Fig. 8



Transportsikring

Krogene styres via hydraulikken som sikrer en enkelt og sikkert låsesystem. Det er vigtigt at folde maskinen sammen med hydr. tryk inden at maskinen foldes ud. Dette sikrer at låsekrogene ikke hænger på sidesektioner og efterløber.

Fig. 10



Transportsikring på efterløber



Transportsikring på hoveddrumme

Kørsel og betjening

Den rigtige betjening er vigtig for at få det optimale udbytte af deres MaxiDisc. Dette gælder for både markarbejdet, men også hvad angår sikkerheden. Derfor er det vigtigt at have sat sig godt ind i sikkerheden der omfatter maskinen.



- Hver dag før arbejdsopgaven påbegyndes, skal det sikres at der ikke er løse skrueforbindelser og at splitterne er intakte.
- Ved vending og bagudkørsel skal MaxiDisc løftes i liftarme og på hjulstel.

Ud- og sammenklapning



Ud og sammenklapning foretages med traktoren parkeret.

MaxiDisc hæves til topposition, herefter betjenes håndtagene til sidektionen og efterløberen. Ved udklapning af maskinen aktiveres håndtagene først til indklap og derefter udklap. Dette sikrer at transportlåsene ikke hænger.

Der skal anvendes 2 håndtag, da de har hver sin specielle arbejdsfunktion. Se afsnittet med *hydraulisk vægtoverføring* og *hydraulisk dybdejustering*.

Sammenklapning

Før sidesektionerne klappes op i transportstilling skal cylinderen til hjulene trykkes ud til fuld længde. Herefter kan sidesektionerne og efterløber er klappes op i transportstilling. Til slut lukkes hanerne ved hjulstellet.



Det kontrolleres at alle transportlåsene er forsvarligt tilkoblet før der køres ud på offentlig vej.

Hydraulisk vægtoverføring

For at opnå en jævn bearbejdning af marken, uafhængig af terræn, er der monteret hydraulisk vægtoverføring på MaxiDisc. MaxiDisc er opdelt i to sektioner (2, 2,5 og 3meter) som kan bevæges uafhængigt af hinanden.

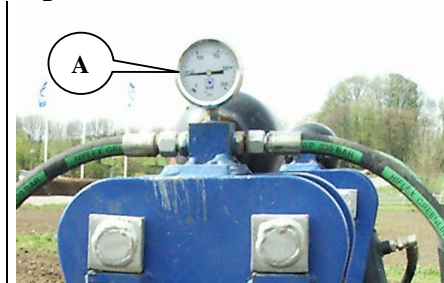


Det er meget vigtigt at få justeret den hydrauliske vægtoverføring korrekt og sat håndtaget i **flydestilling**.

Justering

1. Efter MaxiDisc er udklappet holdes håndtaget for udklap cylindrene fortsat i samme stilling og der opbygges et tryk i udklapcylindrene (ud tag mærket rød) til manometeret viser ca. 50 bar.

Fig. 11



2. Cylindrene sættes herefter i fyldestilling. Flydestillingen er nødvendig for at opnå hydraulisk vægtoverføring, hvor sektionerne er individuelt bevægelige.
3. Det kan være nødvendigt at efterjustere trykket for den hydrauliske vægtoverføring. Ligeledes kan det være nødvendigt at køre med mindre eller mere tryk alt efter jordbundsforhold

For meget tryk

1. Er trykket for stort bliver trykket på sidesektionernes yderste tallerkener samt støttehjulene yderst på sidesektionerne for stort. Støttehjul samt yder-tallerkener belastes for meget og efterlader tydelige spor.
2. Det midterste/inderste af sidesektionerne kommer ikke nok i jorden og marken vil efterlades ujævn

For lidt tryk

1. Trykket på sidesektionernes yderste tallerkener samt støttehjul vil ikke være stort nok til at tallerkenerne går tilstrækkeligt i jorden.
2. Der vil i midten af MaxiDisc være en kraftigere/dybere bearbejdning end ude i siderne og marken vil efterlades ujævn.

Kørsel

MaxiDisc udfører en effektiv jordbearbejdning, hvor der vendes en stor mængde jord og plantemateriale. På trods af den effektive jordbearbejdning skal marken efterlades jævn og uden nogen form for volde, hvilket stiller krav til korrekt udført kørsel og indstilling.

Det anbefales at køre lidt på skrå af så-retningen, da det bedste resultat herved gives. Når den rigtige arbejdsdybde er fundet, indstilles der et fast stop på traktorens lift. Dybden kan i øvrigt justeres løbende under kørslen, hvis forholdene gør det nødvendigt.



Det er vigtigt for det færdige resultat, at MaxiDisc indstilles til at køre vandret, både parallelt og på tværs af kørselsretningen

Hydraulisk dybdejustering

Under kørslen i marken kan dybden frit reguleres. Dybden kontrolleres på indikatoren (A).

Fig. 12



Det kan forekomme at pakkermodulerne ikke arbejder i samme dybde. Derfor kan det være nødvendigt at ”nulstille” cylindrene, ved at køre cylindrene helt ud, for derefter at vende tilbage til den oprindelige dybde.

Vinkel

Vinklen på tallerknerne kan justeres hydraulisk trinløst under kørslen. Herved opnås den optimale indstilling efter forholdene. Er der meget plantemateriale pletvis i marken, kan vinklen hurtig mindskes for at undgå stop. Ligeledes kan vinklen mindskes hvis trækkræftbehovet bliver for stort.

Kørehastighed

Det anbefales at køre med 8-15 km/t , men der skal altid køres efter forholdene.

Hvis hastigheden øges, øges sliddet, specielt under tørre forhold. Samtidig vil der være fare for beskadigelse af tallerkener og T-ringe ved kørsel med for høj hastighed under ugunstige forhold.

Effekt

Effektbehovet er meget afhængig af jordtype, terræn samt hastighed.

Tabel 2, Vejledende effektbehov i HK

Arbejdsbredde	400 cm	500 cm	600 cm
Effekt (hk)	160-200	180-220	200-240

Fejlfinding

Tabel 3

Fejl	Årsag	Afhjælpning
Jorden smides for langt ud i siden, så der laves en vold.	<ul style="list-style-type: none"> MaxiDisc er ikke vandret. 	<ul style="list-style-type: none"> Liften hæves så hovedrammen bliver vandret
	<ul style="list-style-type: none"> Der køres for hurtigt. 	<ul style="list-style-type: none"> Kør langsommere.
	<ul style="list-style-type: none"> Vinklen er for aggressiv. 	<ul style="list-style-type: none"> Vinklen ændres.
	<ul style="list-style-type: none"> Der køres for tæt på eller for langt væk fra det sidste træk. 	<ul style="list-style-type: none"> Kør mere præcis op ad det sidste træk.
Der er en lavning imellem trækkene.	<ul style="list-style-type: none"> Der køres for tæt på eller for langt væk fra det sidste træk. 	<ul style="list-style-type: none"> Kør mere præcis op ad det sidste træk.
	<ul style="list-style-type: none"> Bagerste række tallerkener er ikke korrekt justeret. 	<ul style="list-style-type: none"> Bagerste række tallerkener stilles mindre eller mere aggressivt.
De yderste tallerkener i den ene side går dybere end den anden	<ul style="list-style-type: none"> Efterløberens spindler er ikke lige lange 	<ul style="list-style-type: none"> Spindlerne på efterløberen justeres til ens længde. For hydraulisk dybdejustering skal cylindrene nulstilles
	<ul style="list-style-type: none"> Der er forskellig højde på sidehjul 	<ul style="list-style-type: none"> Sidehjulene justeres til ens længde

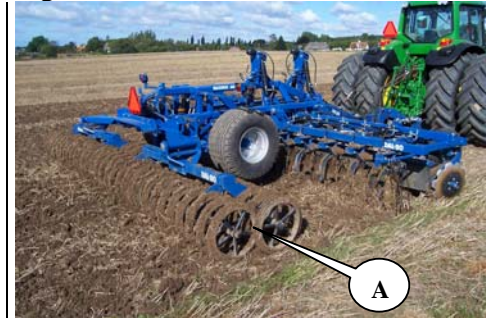
Ekstraudstyr

Der er mulighed for at udstyre din MaxiDisc med flere former for ekstraudstyr alt efter behov

Bogie T-rings valse

Bogie T-ringe (A) kan med fordel køre i de fleste typer jord. Vi anbefaler den især i kraftig tung jord og modsat meget lette jordtyper.

Fig. 13



Bogie t-ringene har en selvrensende effekt da T-ringene køre imellem hinnanden. Via denne metode har den også en stor pakker overflade.

El. hydraulisk betjening

Standart el. styring.

Med elektrohydraulisk betjening er der kun behov for to dobbeltvirkende udtag på traktoren. **Det ene udtag anvendes selvstændigt til hydraulisk vægtoverføring**, der også fungerer som ind/udklap for sidesektionerne. Der åbnes for tilgangen til MaxiDisc's funktioner ved hjælp af fire elektroniske kontakter, der er monteret i en boks siddende i traktoren.

Den elektrohydrauliske betjening er specielt en fordel, hvis der mangler hydrauliske udtag på traktoren. Desuden er tilkobling af redskab nemmere, da der kun skal monteres fire hydraulikslanger i traktoren.

Når en funktion ønskes aktiveret, tændes for den pågældende kontakt og hydraulikhåndtaget aktiveres. Efter handlingen er overstået, slukkes kontakten og en anden funktion kan aktiveres. En funktion som bruges jævnligt under markarbejdet kan stå åben, hvorved hydraulikhåndtaget bare kan aktiveres.

Når en kontakt er aktiveret lyser den grønne lampe. Skiftes der over til en anden funktion skal den forhenværende kontakt slukkes. Der må således kun stå en kontakt åben af gangen. Der er for hver kontakt en grøn lampe, som indikerer at den pågældende funktion er aktiveret.

Exklusiv el. styring

På Maxidisc eksklusive 600 er der som standart en betjenings boks (Fig. 14) der virker ved hjælp af et 12volt stik til selve el. boksen og et hydr. udtag imellem traktor og maskine. Olie flowet fra traktorens udtag må max være indstillet til 30 liter i minuttet. Ellers vil olien blive meget varmt!

El. styring til Maxidisc eksklusive. Betjenings delen fast monteres i traktorens kabine så den er nem at betjene. Styringen kræver 12 volt fra kabinen.

Fig. 14

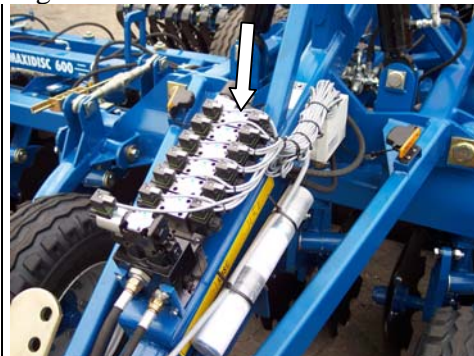


Efter montering af Maxidisc eksklusive på traktoren, kan systemet afprøves ved hjælp af lys dioder på hydraulikblokken (Fig.15) Den er placeret på maxidisc trækket forrest. Dioderne vil kun lyse under aktivering af knapperne på betjenings panelet. (Fig. 14)

El. styringen kan kontrolleres på dioderne ved hydraulikblokken.

Under kørsel i marken kræves der et fast flow på max. 30 liter i min. Dette kontrolleres inden kørslen!

Fig. 15



Alle hydraulik funktioner virker nu som det var traktoren. Bemærk at siderammerne til tallerkensektionen skal køre i flydestilling under arbejdet. Til denne funktion har panelet én ekstra knap kun til flydestilling ON/OFF.

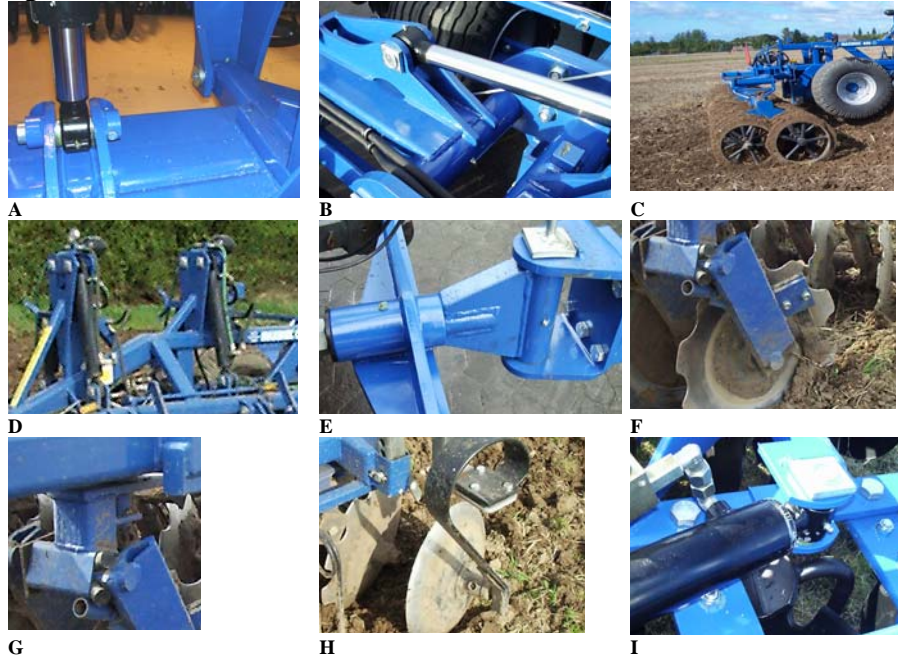
Indstil dog først trykket på manometeret til ca. 40 bar. (læs afsnittet justering under kørsel og betjening.

Vedligeholdelse

En god vedligeholdelse sikrer en lang levetid af MaxiDisc og dermed et optimalt udbytte af maskinen. Derfor er der monteret smørenipler på steder hvor sliddet er størst.

Smøring

Fig. 16



Tabel 5

Smørested	Antal nipler	Smøre-interval timer	Billede
Hjulophængets hængsel	2	Dagligt	A
Cylindre på hjulophæng (top/bund)	4	Dagligt	A
Cylindre på efterløber, sammenklap (top/bund)	4	50	B
Omdrejningsnagle til udfoldning af efterløber	2	50	B
Dybdekontrol, omdrejningsnagle til efterløber	2	50	C
Lejer på efterløber, T-ringe(bogie T-ringe)	4(8)	50	C
Hængsel til ud/sammenklap af sidesektioner	4	50	
Cylinderøje til ud/sammenklap af sidesektioner	4	50	D
Træk, vertikalt/horisontalt	2	Dagligt	E
Hjullejer (se ”Justering, hjulleje”)		1 år	C
Nav	31/39/47	50	F
Tallerken-rør	31/39/47	50	G
Sidetallerken	2	50	H
Cylinder til vinkeljustering	2	50	I



Samtlige skrueforbindelser efterspændes efter første arbejdsdag. Splitter og bolte efterses således at havarier undgås.



Alt vedligeholdelse på MaxiDisc, må kun foretages når maskinen er sænket på underlaget, traktoren bremsset, motoren standses og tændingsnøglen tages ud, således at maskinen sikres mod utilsigtet igangsætning samt klemning.



Alle smøresteder smøres mindst en gang om året.

Hydraulik



Samtlige hydraulikslanger efterses for slitage eller brud. Kontroller at slangerne ikke bliver udsat for klemning og at det hydrauliske system er tæt.



Ved længere tids parkering, bør udragende stempelstængerne smøres ind i olie eller tryksmørefedt, hvorved rustdannelse på stempel-stængerne undgås. Husk at fjerne det igen inden brug.

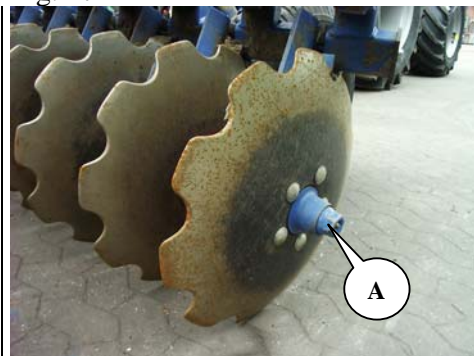
Nav

Tallerkennav

En gang om året eller efter behov skal tallerken-navene efterspændes.

1. Nav-dækslet (A) skrues af.
2. Splitten i nav-møtrikken afmonteres.
3. Nav-møtrikken spændes $\frac{1}{4}$ omgang eller indtil der ikke er slør i navet.

Fig. 17



Hjul

Hjullejerne smøres og justeres en gang om året. Ligeledes sikres det korrekte dæktryk (se information på dækket).

Justering og smøring af hjullejer

1. Navkapsel afmonteres.
2. Splitten afmonteres.
3. Kronemøtrikken spændes med 1/6 omgang, således at hullet passer med akslen. Hjulet drejes rundt og må ikke gå trægt. Der skal kunne fornemmes en lille smule slør i navhuset, når hjulet rykkes fra side til side. Forekommer der stadig meget slør gentages processen.
4. Splitten monteres
5. Navkapslen fyldes $\frac{3}{4}$ med fedt og monteres.

Udskiftning og reparationer



Sikkerheden er vigtig i forbindelse med **alt** reparationsarbejde på MaxiDisc. Derfor skal nedenstående punkter altid overholdes samt punkterne under sikkerhed først i instruktionsbogen.



Alt vedligeholdelses- og reparationsarbejde på MaxiDisc, må kun foretages når maskinen er sænket på underlaget eller, fastholdes i transportstilling, traktoren bremses, motoren standses og tændingsnøglen tages ud, således at maskinen sikres mod utilsigtet igangsætning



For alt reparationsarbejde på hydraulikken, skal der udvises en særlig opmærksomhed på sikkerheden. Før arbejdet påbegyndes tages trykket af det hydrauliske system og er det påkrævet, understøttes parten



Efter reparationsarbejde på hydrauliksystemet skal systemet altid udluftes før ibrugtagning for at sikre mod havari og personskade. Der må ikke opholde sig personer inden for maskinens aktionsradius når hydrauliksystemet aktiveres.

Hydraulik

Skift af cylinder til vinkeljustering

MaxiDisc sænkes på underlaget og trykket tages af det hydrauliske system.

- 1 Slangerne afmonteres.
- 2 Naglerne afmonteres.
- 3 Cylinderen er fri og kan udskiftes. Monteres i omvendt rækkefølge.

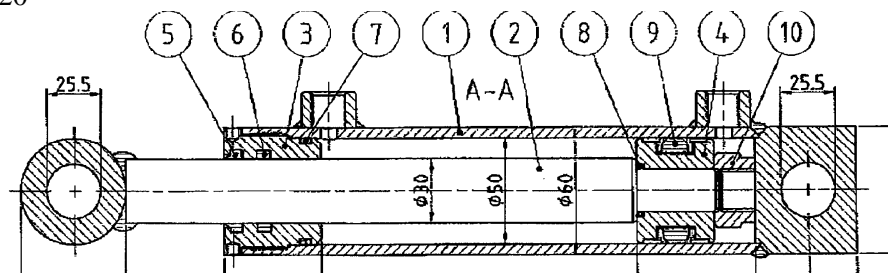
Fig. 19



Efter montering af cylinder udluftes hydrauliksystemet og kontrolleres for utætheder.

Udskiftning af pakningsæt til vinkeljustering

Fig. 20


Cylinder 50/30-150

- 1 Cylinderen tømmes for olie ved at køre stemplet forsigtigt frem og tilbage.
- 2 Kør stemplet i midterstilling, hvorefter overdelen (pos. 3) skrues af cylinderrøret (pos. 1). Der skal bruges et specialværktøj for at afmontere overdelen. Hvis overdelen sidder meget fast, kan dette afhjælpes ved en lille opvarmning af overdelen forreste del. Når overdelen er skruet af cylinderrøret, trækkes stemplet ud imod overdelen, hvorefter stempelstangen kan trækkes ud af cylinderrøret (pos. 1).
- 3 Låsemøtrikken (pos. 10) der fastholder manchetskoen (pos. 4) afmonteres.
- 4 Manchetskoen (pos. 4) trækkes af stempelstangen (pos. 2).
- 5 Overdelen (pos. 3) trækkes af stempelstangen (pos. 2).
- 6 Pakningerne i overdelen (pos. 5+6+7+8+9) samt manchetskoen demonteres.
- 7 Alle dele rengøres og kontrolleres for spåner, grater m.m. Kontroller om der er rustdannelser omkring skraberings (pos. 5) i overdelen. Hvis dette er tilfældet, skal det fjernes.

Montering

- 1 Nye pakninger (pos. 5+6+7+8+9) monteres i overdelen samt manchetskoen.
- 2 Gevindet på overdelen (pos. 3) og cylinderrøret (pos. 1) smøres med fedt eller olie.
- 3 Overdelen (pos. 3) monteres på stempelstangen.
- 4 Manchetskoen (pos. 4) monteres og låsemøtrikken påskrues og **sikres med Loctite**. Vær opmærksom på, at gevindet er absolut rent og fri for olie og andre urenheder før brug af Loctite. **Der må ikke påfyldes olie inden 12 timer efter brug af Loctite.**
- 5 Smør den yderste pakning på manchetskoen der har kontakt med cylinderrøret samt cylinderrøret indvendigt med olie, og skub stemplet ind i midterstilling.
- 6 Overdelen monteres på cylinderrøret og spændes.

Skift af cylinder til ind/udklap

MaxiDisc sænkes med tallerknerne hvilende på underlaget. Trykket tages af det hydrauliske system, slangerne skrues af og cylindrene afmonteres.

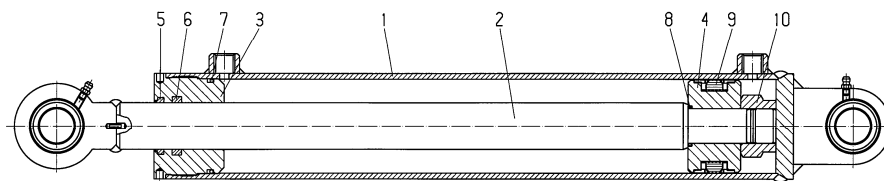
Fig. 21



Efter montering af cylinder udluftes hydrauliksystemet og kontrolleres for utætheder. Der må ikke opholde sig personer inden for redskabets aktionsradius

Udskiftning af pakningssæt til ind/udklap-cylinder

Fig. 22



Cylinder 80/40X400

- 1 Cylinderen tømmes for olie ved at køre stemplet forsigtigt frem og tilbage.
- 2 Kør stemplet i midterstilling, hvorefter overdelen (pos. 3) skrues af cylinderrøret (pos. 1). Der skal bruges et specialværktøj for at afmontere overdelen. Hvis overdelen sidder meget fast, kan dette afhjælpes ved en lille opvarmning af overdelen forreste del. Når overdelen er skruet af cylinderrøret, trækkes stemplet ud imod overdelen, hvorefter stempelstangen kan trækkes ud af cylinderrøret (pos. 1).
- 3 Låsemøtrikken (pos. 10) der fastholder manchetskoen (pos. 4) afmonteres.
- 4 Manchetskoen (pos. 4) trækkes af stempelstangen (pos. 2).
- 5 Overdelen (pos. 3) trækkes af stempelstangen (pos. 2).
- 6 Pakningerne i overdelen (pos. 5+6+7+8+9) samt manchetskoen demonteres.
- 7 Alle dele rengøres og kontrolleres for spåner, grater m.m. Kontroller om der er rustdannelse omkring skraberings (pos. 5) i overdelen. Hvis dette er tilfældet, skal det fjernes.

Montering

- 8 Nye pakninger (pos. 5+6+7+8+9) monteres i overdelen samt manchetskoen.
- 9 Gevindet på overdelen (pos. 3) og cylinderrøret (pos. 1) smøres med fedt eller olie.
- 10 Overdelen (pos. 3) monteres på stempelstangen.
- 11 Manchetskoen (pos. 4) monteres og låsemøtrikken påskrues og **sikres med Loctite**. Vær opmærksom på, at gevindet er absolut rent og fri for olie og andre urenheder før brug af Loctite. **Der må ikke påfyldes olie inden 12 timer efter brug af Loctite.**
- 12 Smør den yderste pakning på manchetskoen der har kontakt med cylinderrøret samt cylinderrøret indvendigt med olie, og skub stemplet ind i midterstilling.
- 13 Overdelen monteres på cylinderrøret og spændes.

Skift af cylinder til hjulstel

MaxiDisc skal være udklappet og sænket med tallerknerne hvilende sikkert på underlaget. Trykket tages af hjulcylinderen, så hjulene blot hviler på underlaget.

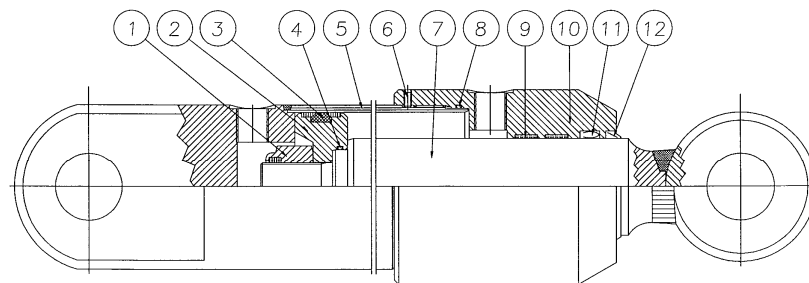
1. Slangerne afmonteres. (Det anbefales at opsamle olien under reparationsarbejdet ved at stille en bakke under, da forurening af underlaget herved undgås).
2. Splitter og nagler afmonteres, hvorefter cylinderen er fri.
3. Montering af ny cylinder sker i omvendt rækkefølge. Husk at sikre naglens indgreb i naglestoppet og sikring af naglerne med splitter.



Efter montering løftes og sænkes MaxiDisc forsigtigt nogle gange for at få luftet systemet ud. Til at begynde med må MaxiDisc ikke løftes højere end ca. 10-20 cm fra underlaget. Der må ikke opholde sig personer indenfor redskabets aktionsradius.

Udskiftning af pakningsæt til hjulstel

Fig. 23



Cylinder 80/50-350

1. Cylinderen tømmes for olie ved at køre stemplet forsigtigt frem og tilbage.
2. Kør stemplet i midterstilling, hvorefter overdelen (pos. 10) skrues af cylinderrøret (pos. 5). Der skal bruges et specialværktøj for at afmontere overdelen. Hvis overdelen sidder meget fast, kan dette afhjælpes ved en lille opvarmning af muffens forreste del. Når overdelen er skruet af cylinderrøret, trækkes stemplet ud imod overdelen, hvorefter stempelstangen (pos. 7) kan trækkes ud af cylinderrøret (pos. 5).
3. Låsemøtrikken (pos. 1) der fastholder manchetskoen (pos. 2) afmonteres.
4. Manchetskoen (pos. 2) trækkes af stempelstangen (pos. 7).
5. Overdelen (pos. 10) trækkes af stempelstangen (pos. 7).

6. Pakningerne i overdelen og manchetskoen (pos. 3+4+6+8+9+11+12) demonteres.
7. Alle dele rengøres og kontrolleres for spåner, grater m.m. Kontroller om der er rustdannelse omkring skraberings (pos. 12) i overdelen. Hvis dette er tilfældet, skal det fjernes.

Montering

1. Nye pakninger (pos. 3+4+6+8+9+11+12) monteres i overdelen og manchetskoen.
2. Gevindet på overdelen (pos. 10) og cylinderrøret (pos. 5) smøres med fedt eller olie.
3. Overdelen (pos. 10) monteres på stempelstangen (pos. 7).
4. Manchetskoen (pos. 2) monteres og låsemøtrikken påskrues og **sikres med Loctite**. Vær opmærksom på, at gevindet er absolut rent og fri for olie og andre urenheder før brug af Loctite. **Der må ikke påfyldes olie inden 12 timer efter brug af Loctite.**
5. Smør den yderste pakning på manchetskoen der har kontakt med cylinderrøret samt cylinderrøret indvendigt med olie, og skub stemplet ind i midterstilling.
6. Overdelen monteres på cylinderrøret og spændes.
7. Cylinderen monteres.
8. Slangerne monteres. Vær opmærksom på at slangerne ikke kommer i klemme og at forbindelserne er tætte.

Skift af cylindre til ind/udklap af efterløber

MaxiDisc skal være udklappet og sænket med efterløberen hvilende sikkert på underlaget. Det er vigtigt at trykket tages af det hydrauliske system

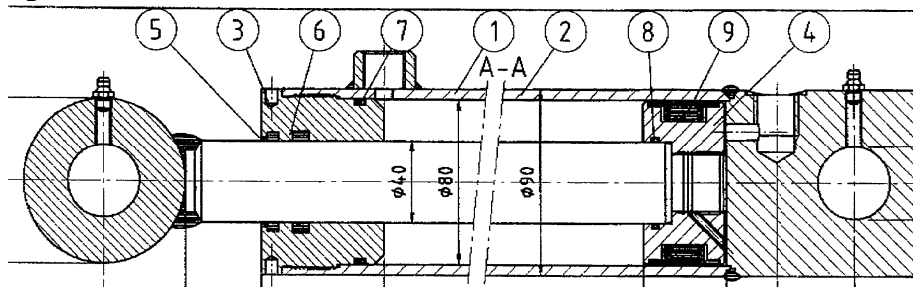
1. Slangerne afmonteres. (Det anbefales at opsamle olien under reparationsarbejdet ved at stille en bakke under, da forurening af underlaget således undgås).
2. Splitter og nagler afmonteres, hvorefter cylinderen er fri.
3. Montering af ny cylinder sker i omvendt rækkefølge. Husk at sikre naglens indgreb i naglestoppet og sikre naglerne med splitter.



Efter montering af cylinder udluftes hydrauliksystemet og kontrolleres for utætheder. Der må ikke opholde sig personer inden for redskabets aktionsradius.

Udskiftning af pakningssæt til efterløber

Fig.24



Cylinder 80/40-350

1. Cylinderen tømmes for olie ved at køre stemplet forsigtigt frem og tilbage.

2. Kør stemplet i midterstilling, hvorefter overdelen (pos. 3) skrues af cylinderrøret (pos. 1). Der skal bruges et specialværktøj for at afmontere overdelen. Hvis overdelen sidder meget fast, kan dette afhjælpes ved en lille opvarmning af overdelen forreste del. Når overdelen er skruet af cylinderrøret, trækkes stemplet ud imod overdelen, hvorefter stempelstangen kan trækkes ud af cylinderrøret (pos. 1).
3. Låsemøtrikken der fastholder manchetskoen (pos. 4) afmonteres.
4. Manchetskoen (pos. 4) trækkes af stempelstangen (pos. 2).
5. Overdelen (pos. 3) trækkes af stempelstangen (pos. 2).
6. Pakningerne i overdelen (pos. 5+6+7+8+9) samt manchetskoen demonteres.
7. Alle dele rengøres og kontrolleres for spåner, grater m.m. Kontroller om der er rustdannelse omkring skraberings (pos. 5) i overdelen. Hvis dette er tilfældet, skal det fjernes.

Montering

1. Nye pakninger (pos. 5+6+7+8+9) monteres i overdelen samt manchetskoen.
2. Gevindet på overdelen (pos. 3) og cylinderrøret (pos. 1) smøres med fedt eller olie.
3. Overdelen (pos. 3) monteres på stempelstangen.
4. Manchetskoen (pos. 4) monteres og låsemøtrikken påskrues og **sikres med Loctite**. Vær opmærksom på, at gevindet er absolut rent og fri for olie og andre urenheder før brug af Loctite. **Der må ikke påfyldes olie inden 12 timer efter brug af Loctite.**
5. Smør den yderste pakning på manchetskoen der har kontakt med cylinderrøret samt cylinderrøret indvendigt med olie, og skub stemplet ind i midterstilling.
6. Overdelen monteres på cylinderrøret og spændes.
7. Cylinderen monteres.
8. Slangerne monteres. Vær opmærksom på at slangerne ikke kommer i klemme og at forbindelserne er tætte.

Udskiftning af lejer i tallerkennav



MaxiDisc klappes ud og sidesektionerne samt hovedramme understøttes, således at tallerkenbenet kan trækkes ud.

- 1 Bolten (A) og (B) afmonteres.
- 2 Tallerkenbenet kan trækkes ud af røret.

Fig. 25

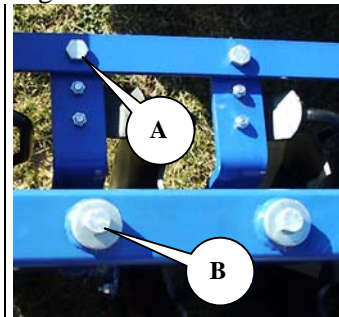
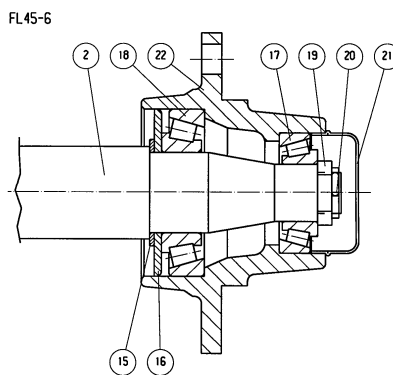


Fig. 26

- 1 Tallerken afmonteres.
- 2 Nav-dækslet (21) skrues af.
- 3 Splitten (20) der fastholder kronemøtrikken afmonteres.
- 4 Kronemøtrikken (19) afmonteres.
- 5 Nav-hus (22) trækkes af med en aftrækker.
- 6 Det inderste leje trækkes af.
- 7 Den inderste tætningsring trækkes af..



Aksel og navhus rengøres.

- 1 Monteres i omvendt rækkefølge. Kronemøtrikken skrues på akslen samtidig med at navhuset drejes rundt. Møtrikken spændes indtil hjulet begynder at blive trægt at dreje rundt. Herefter løsnes kronemøtrikken indtil splitten passer med et hul igennem aksel og kronemøtrik (hvis hjulet stadig føles trægt at dreje rundt, løsnes kronemøtrikken til det næste hul i møtrikken).
- 2 Husk at montere split.
- 3 Navkapslen fyldes $\frac{3}{4}$ med fedt og monteres.

Afmontering/montering af hjul

For afmontering af hjul udklappes MaxiDisc med ringene hvilende på underlaget. Herefter kan hjulstellet hæves og hjulene er fri af jorden. Hjulmøtrikkerne afmonteres og hjulet kan udskiftes. Efter montering af nyt hjul skrues møtrikkerne på og spændes med en "fast hånd". Herefter sænkes hjulene således, at de har fat i underlaget og møtrikkerne spændes med 300 Nm.

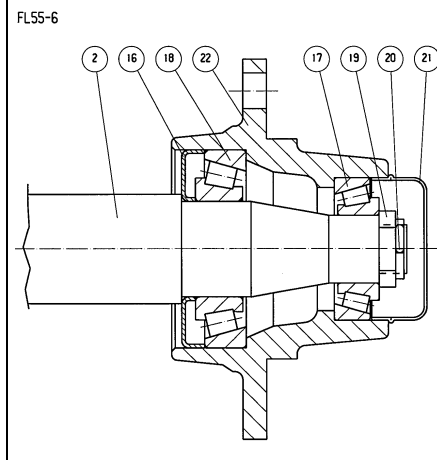


Det er vigtigt at hjulmøtrik og fælgens anlægsflader er rene, da hjulmøtrikkerne ellers kan løsne.

Udskiftning af hjullejer

1. Navkapslen pos. 21 afmonteres
2. Splitten pos. 20 afmonteres
3. Kronemøtrikken pos. 19 afmonteres
4. Akslen pos. 2 kan nu slås ud
5. Lejerne pos. 17+18 afmonteres
6. Tætningsringen pos. 19 afmonteres

Fig. 27



Montering

1. Yderringene fra lejerne pos. 17+18 monteres i navhuset pos. 22
2. Tætningsringen pos. 16 monteres
3. Inderringen fra lejet pos. 18 monteres på akslen pos. 2 og akslen monteres i navhuset
4. Inderringen fra lejet pos. 17 monteres på akslen pos. 2
5. Kronemøtrikken skrues på akslen pos 2, samtidig med at navhuset pos. 22 drejes rundt. Kronemøtrikken spændes til navhuset drejer trægt. Herefter løsnes kronemøtrikken en kvart omgang eller indtil navhuset drejer let rundt.
6. Splitten pos. 20 monteres
7. Navkapslen pos. 21 fyldes halvt op med kuglelejevædt og navkapslen monteres

Lys

Montering af elkabler i 7 polet hanstik

Tabel 6

Farve	Hanstik	Funktion
Hvid	31	Stel
Rød	54	Stoplys
Gul	1L	Blinklys, venstre
Grøn	1R	Blinklys, højre
Sort	58L	Baglys, venstre
Brun	58R	Baglys, højre
Blå	54G	-

Skrotning



MaxiDisc skal være udklappet. Det er vigtigt at trykket tages af **alle** cylindre.



Ved afmontering/demontering skal man være opmærksom på vægten af den pågældende part. Derfor er det **vigtigt** at understøtte eller anhugge i parten, således at der ikke er fare for nedstyrtning.

Hydraulikslanger og cylindre afmonteres og tømmes for olie. Olien opsamles for at undgå forurening. Olie og slanger sendes til destruktion.

Alt jern, der indgår i maskinen kan sendes til genanvendelse.

Reservedele